

# PORTAGETTI, TESTINE E UGELLI NOZZLE HOLDERS, CAPS AND NOZZLE TIPS PORTABOQUILLAS, TUERCAS Y BOQUILLAS

Un'ampia possibilità di scelta e di combinazioni, per equipaggiare la barra da diserbo a seconda delle colture e dei trattamenti che su di esse si andranno di volta in volta ad effettuare. Questi componenti, soggetti in modo particolare al contatto con i prodotti chimici, sono costruiti con materiali ormai largamente sperimentati, che ne garantiscono prestazioni sempre efficienti e sicure. Vale la pena sottolineare ancora una volta che per il mantenimento di tali prestazioni, non si debbono mai tralasciare le operazioni di manutenzione e di pulizia al termine di ogni trattamento.

A wide range of choice and combinations to equip the sprayer boom based on the crop and treatments required. These parts, which come in frequent contact with the chemical products, are made from widely tested materials, guaranteeing efficient and safe performances. It is important to recall that to maintain such performance levels, always carry out maintenance and clean the parts after each treatment.

Una amplia posibilidad de elección y de combinaciones, para equipar la barra de herbicidas en función de los cultivos y de los tratamientos que se deberán efectuar con la misma. Estos componentes, sujetos de modo especial al contacto con productos químicos, están realizados con materiales experimentados, que garantizan prestaciones siempre eficientes y seguras. Cabe subrayar una vez más que para preservar dichas prestaciones, no se deben olvidar las operaciones de mantenimiento y de limpieza al final de cada tratamiento.

## Legenda dei simboli - Symbols - Leyenda simbolos



Pressione di lavoro  
Working pressure  
Presión de trabajo



Pressione massima di utilizzo  
Maximum operating pressure  
Presión máxima de trabajo



Pressione massima di utilizzo  
Maximum operating pressure  
Presión máxima de trabajo



Peso del prodotto  
Weight of the product  
Peso del producto



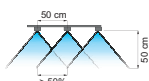
Raccordo con attacco a forchetta  
Fitting with fork coupling  
Racor con conexión de horquilla



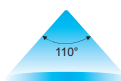
Codice testina attacco rapido consigliato  
Recommended quick fitting cap code  
Código cabezal de acople rápido recomendado



Ugelli codificati secondo norma ISO10625  
Nozzles colour coded according to ISO10625  
Boquillas codificadas según norma ISO10625



Distanza sulla barra  
Boom spacing  
Distancia en la barra



Angolo di spruzzo  
Spray angle  
Ángulo de pulverización



Nuovi prodotti  
New items  
Nuevos productos



Nuovi prodotti  
New items  
Nuevos productos



Unità minima (o suoi multipli) ordinabile  
Minimum unit for orders (or its multiples)  
Unidad mínima de pedido (o sus múltiplos)

# EASYFIT

ARAG presenta il nuovo sistema ad innesto rapido per barra in acciaio Inox EASYFIT. EASYFIT permette di assemblare una barra da diserbo senza filettature, con una rapidità e una modularità senza precedenti.

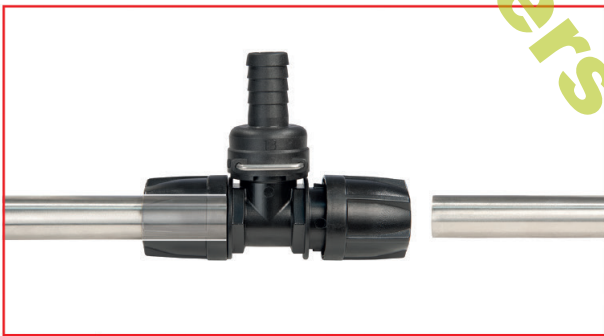
- Esclusivo sistema "AUTOLOCK" che evita l'allentamento degli innesti anche in presenza di forti vibrazioni.
- Non necessita di filetti a fine barra.
- Permette di utilizzare tubi con spessore inferiore.
- Non riduce il passaggio del tubo.
- Grazie ai terminali con attacco a forchetta è possibile collegare qualsiasi tipo di raccordo a "T" dell'ampia gamma ARAG (portagomma dritti, curvi o raccordi filettati).
- Disponibile per tubi da 1/2", 3/4" e 1".
- Corpo in POM.
- O'Ring interni in EPDM.
- O'Ring in EPDM (VITON® a richiesta) e attacchi a forchetta compresi.

ARAG presents the new quick connection system for EASYFIT stainless steel boom. EASYFIT allows you to assemble the boom without threads, offering a fast and modular solution absolutely new in the market.

- Exclusive "AUTOLOCK" system that prevents implants slacking in presence of strong vibrations.
- No need of threads at the end of the boom.
- Permits the use of pipes with small wall thicknesses.
- It does not reduce the passage inside the tube.
- Thanks to the boom-end fork coupling fittings, it is possible to connect any type of "T" connector within the wide ARAG range (hose straight, curved or nipples).
- Available for pipe sizes 1/2", 3/4" and 1".
- Body POM.
- Internal O'Ring in EPDM.
- O'Ring in EPDM (VITON® on request) and fork couplings included.

ARAG presenta el nuevo sistema de enganche rápido para barra de acero inoxidable EASYFIT. EASYFIT permite montar una barra para pulverización sin rosca, con una rapidez y modularidad sin precedentes.

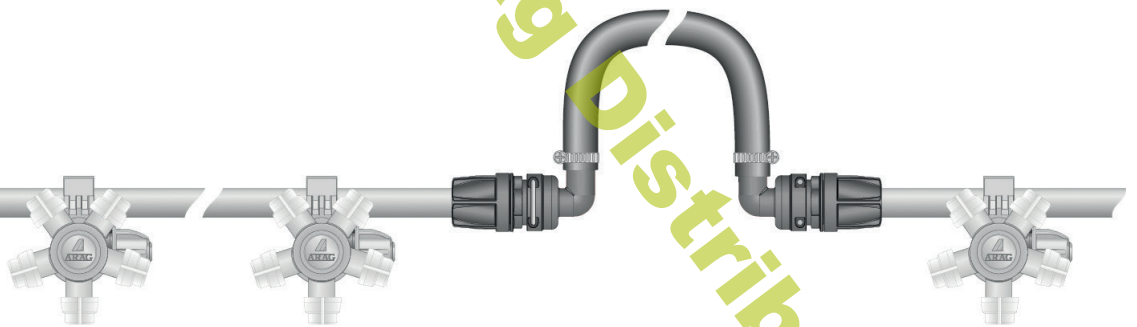
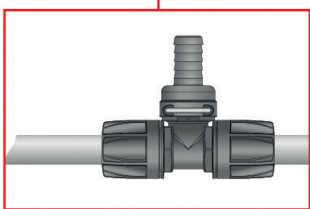
- Sistema exclusivo "AUTOLOCK" que evita el aflojamiento de los implantes en presencia de fuertes vibraciones.
- No hay necesidad de roscas a final de barra.
- Permite utilizar tubos con espesor inferior.
- No reduce el pasaje dentro del tubo.
- Gracias a los terminales con acoplamiento de horquilla, puede ser conectado a cualquier tipo de empalme a "T" de la amplia gama ARAG (mangueras rectas, curvadas o roscadas).
- Disponible para tamaños de tubo 1/2", 3/4" y 1".
- Cuerpo en POM.
- O'Ring interior en EPDM.
- O'Ring en EPDM (VITON® a petición) y empalmes de horquilla incluidos.



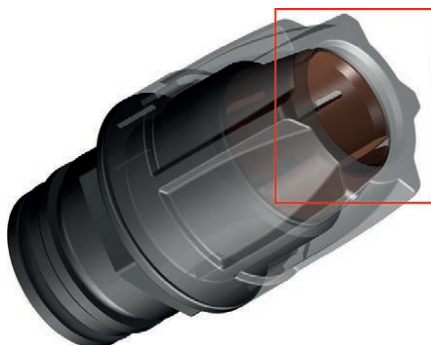
Il sistema EASYFIT non richiede attrezzi così la barra può essere installata rapidamente e con facilità.

The EASYFIT system does not require any tools, this way the boom can be installed quickly and easily.

El sistema EASYFIT no requiere de herramientas, así que la barra puede ser instalada rápidamente y con facilidad.



**Boccola stringitubo colorata per facilitare l'identificazione del Ø**  
**Colour-coded pipe clamp to help Ø identification**  
**Casquillo prensa-tubo de color para facilitar la identificación del Ø**



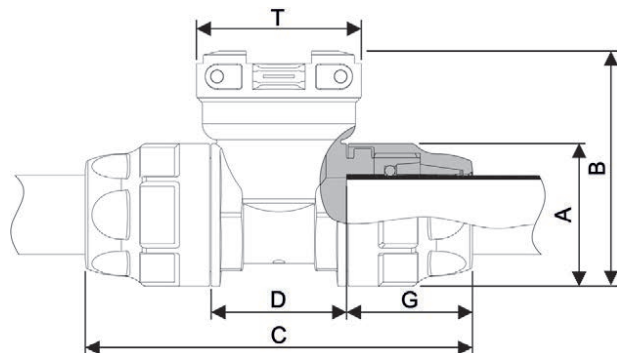
Ø Tubo Pipe Ø Ø Tubo	Tolleranza Tolerance Tolerancia (mm)	MAX	
		bar	PSI
20 mm	±0.15	20	290
1/2"	±0.15	20	290
22 mm	±0.15	20	290
25 mm	±0.18	15	220
3/4"	±0.18	15	220
1"	±0.25	10	145

# EASYFIT

Raccordo a "T" ad innesto rapido con attacco a forchetta femmina

"T" fitting for quick connection with fork coupling female

Racor a "T" con acoplamiento rápido de horquilla hembra



**T5**  
fork coupling

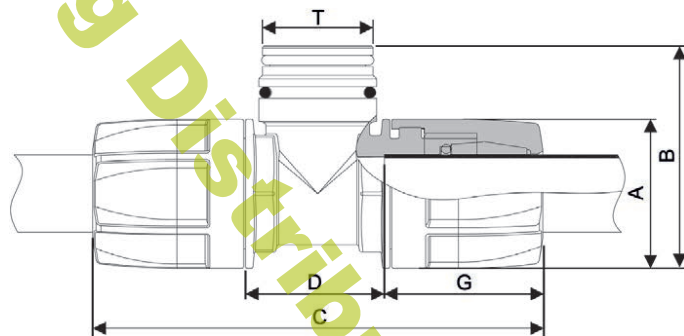
COD. CODE CÓD.	Ø Tubo Pipe Ø Ø Tubo	Tolleranza Tolerance Tolerancia (mm)	A (mm)	B (mm)	C (mm)	D (mm)	G (mm)	T	MAX	
									bar	PSI
193325	3/4"	ø26.9mm ±0.18	Ø 49	80	140	46	47±1	T5	15	220

Raccordi di completamento con attacco a forchetta da ordinare separatamente nel capitolo: FITTINGS  
End fittings with fork coupling, to be ordered separately in chapter: FITTINGS  
Empalmes para completar con toma de horquilla que deben pedirse por separado en el cap.: FITTINGS

Raccordo a "T" ad innesto rapido con attacco a forchetta maschio

"T" fitting for quick connection with fork coupling male

Racor a "T" con acoplamiento rápido de horquilla macho



**T3** fork coupling  
**T4** fork coupling  
**T5** fork coupling

COD. CODE CÓD.	Ø Tubo Pipe Ø Ø Tubo	Tolleranza Tolerance Tolerancia (mm)	A (mm)	B (mm)	C (mm)	D (mm)	G (mm)	T	MAX	
									bar	PSI
193B13	20 mm	ø20mm ± 0.15	Ø 41	61	129	36	45±1	T3	20	290
193213	1/2"	ø21.3mm ±0.15	Ø 41	61	129	36	45±1	T3	20	290
193C13	22 mm	ø22mm ±0.15	Ø 41	61	129	36	45±1	T3	20	290
193D14	25 mm	ø25mm ±0.18	Ø 49	69	140	46	47±1	T4	15	220
193314	3/4"	ø26.9mm ±0.18	Ø 49	69	140	46	47±1	T4	15	220
193415	1"	ø33.7mm ±0.25	Ø 58	78	152	56	48±1	T5	10	145

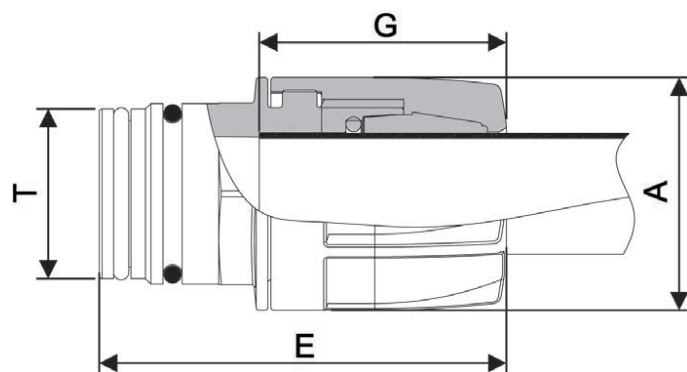
Raccordi di completamento con attacco a forchetta da ordinare separatamente nel capitolo: FITTINGS  
End fittings with fork coupling, to be ordered separately in chapter: FITTINGS  
Empalmes para completar con toma de horquilla que deben pedirse por separado en el cap.: FITTINGS

## EASYFIT

Raccordo terminale ad innesto rapido con attacco a forchetta maschio

Boom-end fitting for quick connection with fork coupling male

Racor terminal con acoplamiento rápido de horquilla macho



COD. CODE CÓD.	Ø Tubo Pipe Ø Ø Tubo	Tolleranza Tolerance Tolerancia (mm)	A (mm)	E (mm)	G (mm)	T	MAX	
							bar	PSI
190B13	20 mm	±0.15	41	73	45±1	T3	20	290
190213	1/2"	±0.15	41	73	45±1	T3	20	290
190C13	22 mm	±0.15	41	73	45±1	T3	20	290
190D14	25 mm	±0.18	49	80	47±1	T4	15	220
190314	3/4"	±0.18	49	80	47±1	T4	15	220
190415	1"	±0.25	58	82	48±1	T5	10	145

**T3**  
fork  
coupling

**T4**  
fork  
coupling

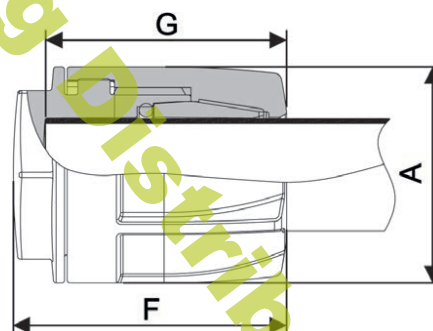
**T5**  
fork  
coupling

Raccordi di completamento con attacco a forchetta da ordinare separatamente nel capitolo: FITTINGS  
End fittings with fork coupling, to be ordered separately in chapter: FITTINGS  
Empalmes para completar con toma de horquilla que deben pedirse por separado en el cap.: FITTINGS

Raccordo terminale chiuso ad innesto rapido

Closed Boom-end fitting for quick connection with quick coupling

Racor terminal cerrado con acoplamiento rápido



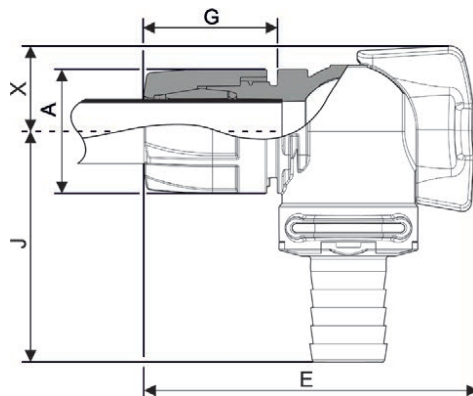
COD. CODE CÓD.	Ø Tubo Pipe Ø Ø Tubo	Tolleranza Tolerance Tolerancia (mm)	A (mm)	F (mm)	G (mm)	MAX	
						bar	PSI
190B50	20 mm	±0.15	41	53	45±1	20	290
190250	1/2"	±0.15	41	53	45±1	20	290
190C50	22 mm	±0.15	41	53	45±1	20	290
190D50	25 mm	±0.18	49	56	47±1	15	220
190350	3/4"	±0.18	49	56	47±1	15	220
190450	1"	±0.25	58	58	48±1	10	145

**VALVOLE CON RACCORDO EASYFIT - ASTE**  
**VALVES WITH EASYFIT COUPLING - RODS**  
**VÁLVULAS CON RACOR EASYFIT - BARRAS**

**Valvola di scarico per il montaggio a fine barra**  
 Attacco portagomma Ø 25 mm

**Boom end flush valve**  
 Ø25 mm / 1" hosetail

**Válvula de descarga para el montaje de fin de barra**  
 Acople portamanguera Ø 25 mm



COD. CODE CÓD.	Ø Tubo Pipe Ø Ø Tubo	Tolleranza Tolerance Tolerancia (mm)	A (mm)	E (mm)	G (mm)	J (mm)	X (mm)	MAX	
								bar	PSI
▶ 454622	1/2"	ø21.3mm ±0.15	Ø 41	111	45±1	76	28	15	220
▶ 454632	3/4"	ø26.9mm ±0.18	Ø 49	113	47±1	78	26	15	220
▶ 454642	1"	ø33.7mm ±0.25	Ø 58	114	48±1	81	28	10	145

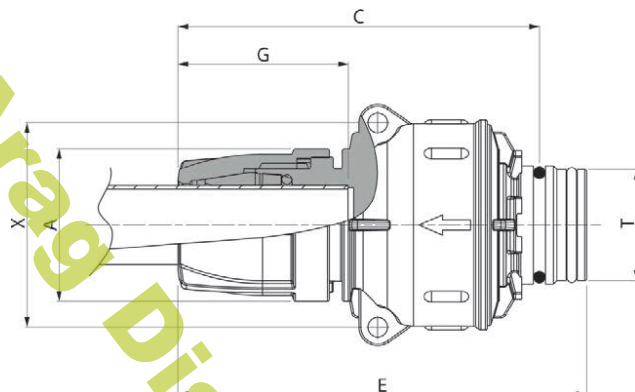
**Valvola di non ritorno con raccordo EASYFIT integrato**

**Check valve with integrated EASYFIT coupling**

**Válvula antirretorno con racor EASYFIT integrado**



**NEW**



COD. CODE CÓD.	Ø Tubo Pipe Ø Ø Tubo	Tolleranza Tolerance Tolerancia (mm)	A (mm)	C (mm)	E (mm)	G (mm)	T	X (mm)	MAX	
									bar	PSI
▶ 504221B2	1/2"	ø21.3mm ±0.15	Ø 41	97	110	45±1	T3	55	20	290

**T3**  
fork coupling

Raccordi di completamento con attacco a forchetta da ordinare separatamente nel capitolo: FITTINGS  
 End fittings with fork coupling, to be ordered separately in chapter: FITTINGS  
 Empalmes para completar con toma de horquilla que deben pedirse por separado en el cap.: FITTINGS

**Aste inox AISI 304 - Ø 1/2"**

**AISI 304 stainless steel rods - Ø 1/2"**

**Barras de inox AISI 304 - Ø 1/2"**



COD. CODE CÓD.	F	Lunghezza Length Longitud (cm)	n° fori no. of hoses n° agujeros
0042042	Ø 10 mm	62	2
0042052	Ø 10 mm	112	3
0042062	Ø 10 mm	162	4
0042072	Ø 10 mm	212	5
0042122	Ø 10 mm	263	6
0042142	Ø 10 mm	312	7

# PORTAGETTI NOZZLE HOLDERS PORTABOQUILLAS

# seleTRON

**Portagelli per diserbo TRI-GET a 3 vie con cavallotto snodato, completo di valvola SELETRON.**

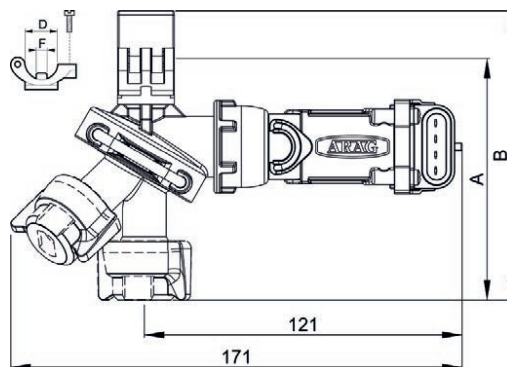
Tri-get con attacco rapido standard americano (senza testina).

**Hinged clamp-type crop spraying nozzle holders TRI-GET, equipped with SELETRON valve**

Tri-get with quick coupling american standard (cap not included).

**Portaboquillas para pulverización Tri-jet de 3 vías con abrazadera articulada, con válvula SELETRON.**

Tri-jet con acoplamiento rápido estándar americano (sin cabezal).



Tipo / Type / Tipo	COD. / CODE / CÓD.
Membrana di ricambio Spare diaphragm Membrana de repuesto	
Desmopan®	4246000.220PU
Viton®	4246000.220V
Teflon®	4246000.220TF

Cavi di collegamento SELETRON nel capitolo: PRECISION FARMING  
SELETRON connection cables are in chapter: PRECISION FARMING  
Cables de conexión de SELETRON en el capítulo: PRECISION FARMING

COD. CODE CÓD.	COD. CODE CÓD.	COD. CODE CÓD.	D	F (mm)	A (mm)	B (mm)	Vdc/A
Desmopan®	Viton®	Teflon®					
4012T741	4012T740	4012T742	1/2"	10	93	111	12 Vdc 0,32 A
4012T74A1	4012T74A0	4012T74A2	22 mm	10	93	111	
4012T75A1	4012T75A0	4012T75A2	25 mm	10	96	118	
4012T751	4012T750	4012T752	3/4"	10	95	117	
4012T761	4012T760	4012T762	1"	10	100	126	

**Portagelli per diserbo Compact Jet a 5 vie con cavallotto snodato, completo di valvola SELETRON**

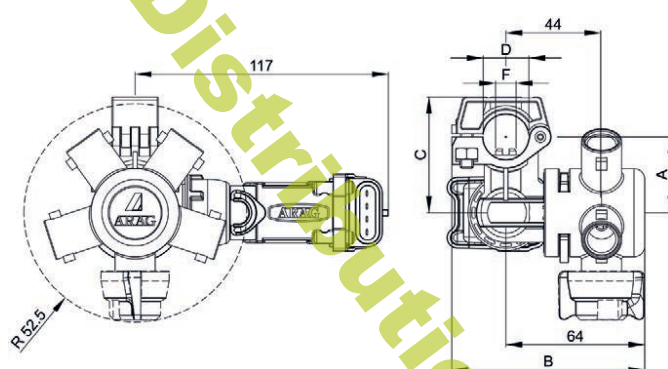
Compact Jet con attacco rapido standard americano (senza testina).

**Fivefold hinged clamp-type crop spraying nozzle holders Compact Jet, equipped with SELETRON valve**

Compact Jet with quick coupling american standard (cap not included).

**Portaboquillas para pulverización Compact Jet de 5 vías con abrazadera articulada, con válvula SELETRON**

Compact Jet con acoplamiento rápido estándar americano (sin cabezal).



Tipo / Type / Tipo	COD. / CODE / CÓD.
Membrana di ricambio Spare diaphragm Membrana de repuesto	
Desmopan®	4246000.220PU
Viton®	4246000.220V
Teflon®	4246000.220TF

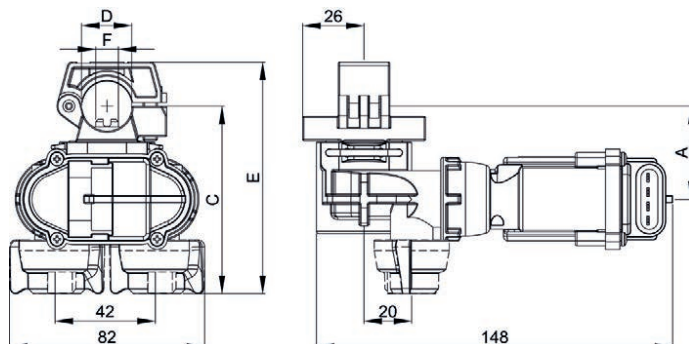
Cavi di collegamento SELETRON nel capitolo: PRECISION FARMING  
SELETRON connection cables are in chapter: PRECISION FARMING  
Cables de conexión de SELETRON en el capítulo: PRECISION FARMING

COD. CODE CÓD.	COD. CODE CÓD.	COD. CODE CÓD.	D	F (mm)	A (mm)	B (mm)	C (mm)	Vdc/A
Desmopan®	Viton®	Teflon®						
4064T941	4064T940	4064T942	1/2"	10	35	89	54	12 Vdc 0,32 A
4064T94A1	4064T94A0	4064T94A2	22 mm	10	35	89	54	
4064T95A1	4064T95A0	4064T95A2	25 mm	10	40	92	62	
4064T951	4064T950	4064T952	3/4"	10	40	92	62	
4064T961	4064T960	4064T962	1"	10	45	96	71	

Portaugelli doppi per diserbo con cavallotto snodato, completi di valvola SELETRON

Twin hinged clamp-type crop spraying nozzle holders, equipped with SELETRON valve

Portaboquillas dobles para pulverización con abrazadera articulada, con válvula SELETRON



Tipo / Type / Tipo	COD. / CODE / CÓD.
Membrana di ricambio Spare diaphragm Membrana de repuesto	
Desmopan®	4246000.220PU
Viton®	4246000.220V
Teflon®	4246000.220TF

COD. CODE CÓD.	COD. CODE CÓD.	COD. CODE CÓD.	D	F (mm)	A (mm)	C (mm)	E (mm)	Vdc/A
Desmopan®	Viton®	Teflon®						
4063T441	4063T440	4063T442	1/2"	10	39	80	98	12 Vdc 0,32 A*
4063T44A1	4063T44A0	4063T44A2	22 mm	10	39	80	98	
4063T45A1	4063T45A0	4063T45A2	25 mm	10	42	83	105	
4063T451	4063T450	4063T452	3/4"	10	42	83	105	
4063T461	4063T460	4063T462	1"	10	46	87	113	

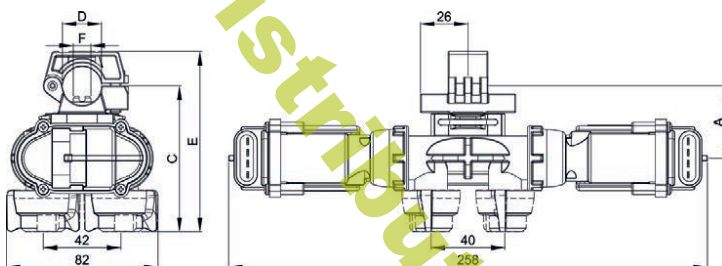
Cavi di collegamento SELETRON nel capitolo: PRECISION FARMING  
SELETRON connection cables are in chapter: PRECISION FARMING  
Cables de conexión de SELETRON en el capítulo: PRECISION FARMING

\*: il consumo di corrente si riferisce all'azionamento di 1 singolo motore  
\*: current input refers to a condition where 1 actuator only is activated  
\*: el consumo de corriente se refiere al accionamiento de 1 solo motor

Portaugelli quadrupli per diserbo con cavallotto snodato, completi di valvola SELETRON

Fourfold hinged clamp-type crop spraying nozzle holders, equipped with SELETRON valve

Portaboquillas cuádruples para pulverización con abrazadera articulada, con válvula SELETRON



Tipo / Type / Tipo	COD. / CODE / CÓD.
Membrana di ricambio Spare diaphragm Membrana de repuesto	
Desmopan®	4246000.220PU
Viton®	4246000.220V
Teflon®	4246000.220TF

COD. CODE CÓD.	COD. CODE CÓD.	COD. CODE CÓD.	D	F (mm)	A (mm)	C (mm)	E (mm)	Vdc/A
Desmopan®	Viton®	Teflon®						
4063T941	4063T940	4063T942	1/2"	10	39	80	98	12 Vdc 0,32 A*
4063T94A1	4063T94A0	4063T94A2	22 mm	10	39	80	98	
4063T95A1	4063T95A0	4063T95A2	25 mm	10	42	83	105	
4063T951	4063T950	4063T952	3/4"	10	42	83	105	
4063T961	4063T960	4063T962	1"	10	46	87	113	

Cavi di collegamento SELETRON nel capitolo: PRECISION FARMING  
SELETRON connection cables are in chapter: PRECISION FARMING  
Cables de conexión de SELETRON en el capítulo: PRECISION FARMING

\*: il consumo di corrente si riferisce all'azionamento di 1 singolo motore  
\*: current input refers to a condition where 1 actuator only is activated  
\*: el consumo de corriente se refiere al accionamiento de 1 solo motor

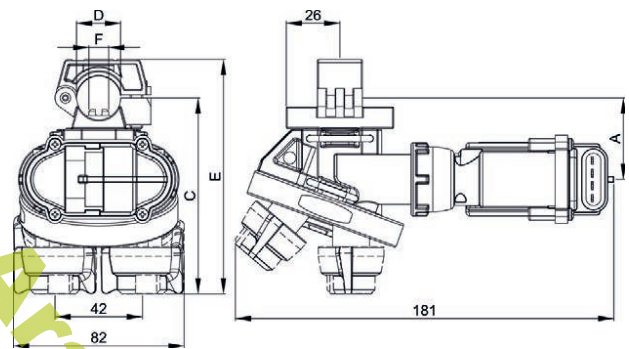
**PORTAGETTI  
NOZZLE HOLDERS  
PORTABOQUILLAS**



**Portagetto ruotabile 2+2 ugelli ad attacco rapido completo di valvola SELETRON**  
Il portaugelli può essere ruotato manualmente per selezionare la coppia di ugelli idonea al trattamento.

**2+2 nozzle rotatable quick fitting nozzle holder equipped with SELETRON valve**  
The nozzle holder can be rotated manually to select the pair of nozzles suitable for the treatment.

**Portaboquilla giratorio 2+2 boquillas de acople rápido con válvula SELETRON**  
El portaboquilla se puede girar manualmente para seleccionar el par de boquillas adecuadas para el tratamiento.



SELETRON QUAD può essere ruotato manualmente per selezionare la coppia di ugelli idonea al trattamento.  
SELETRON QUAD can be manually rotated to select the pair of nozzles suitable for the treatment.  
SELETRON QUAD se puede girar manualmente para seleccionar el par de boquillas adecuadas para el tratamiento.

COD. CODE CÓD.	COD. CODE CÓD.	COD. CODE CÓD.	D	F (mm)	A (mm)	C (mm)	E (mm)	Vdc/A
Desmopan®	Viton®	Teflon®						
4015T741	4015T740	4015T742	1/2"	10	39	95	114	12 Vdc 0,32 A*
4015T74A1	4015T74A0	4015T74A2	22 mm	10	39	95	114	
4015T75A1	4015T75A0	4015T75A2	25 mm	10	42	98	121	
4015T751	4015T750	4015T752	3/4"	10	42	98	121	
4015T761	4015T760	4015T762	1"	10	46	102	129	

Tipo / Type / Tipo	COD. / CODE / CÓD.
Membrana di ricambio Spare diaphragm Membrana de repuesto	
Desmopan®	4246000.220PU
Viton®	4246000.220V
Teflon®	4246000.220TF

Cavi di collegamento SELETRON nel capitolo: PRECISION FARMING  
SELETRON connection cables are in chapter: PRECISION FARMING  
Cables de conexión de SELETRON en el capítulo: PRECISION FARMING

\*: il consumo di corrente si riferisce all'azionamento di 1 singolo motore  
\*: current input refers to a condition where 1 actuator only is activated  
\*: el consumo de corriente se refiere al accionamiento de 1 solo motor

**Adattatore per chiave dinamometrica di serraggio per SELETRON**  
L'adattatore collegato ad una chiave dinamometrica consente il corretto serraggio dei girelli SELETRON alla coppia di 4 Nm.  
Adattatore in acciaio INOX.

**Adapter for tightening torque wrench for SELETRON**  
The adapter connected to a torque wrench allows the correct tightening of SELETRON fly nuts to a torque of 4 Nm - 3 lbf · in.  
STAINLESS STEEL adapter.

**Adaptador para llave dinamométrica de ajuste para SELETRON**  
El adaptador conectado a una llave dinamométrica permite el ajuste correcto de las tuercas SELETRON al par de apriete de 4 Nm.  
Adaptador de acero INOX.



COD. CODE CÓD.  
**TRZ0010**



### Portagetto orientabile completo di valvola SELETRON

- Ridotto assorbimento di corrente (0.32 A) limitato al tempo di azionamento dell'elettrovalvola.
- Comando a 3 fili (Vedi riquadro schema di collegamento)
- Angolazione regolabile (passi di 22,5°)
- Tempo di apertura / chiusura 0.4 sec.
- Guarnizioni in Viton®
- Testine da ordinare separatamente
- Collegamento a tubo da 1/2" con attacco rapido EASYFIT o filettato

### Applicazioni

- Getto fine barra
- Trattamenti in serra
- Impianti di lavaggio auto
- Allevamenti avicoli

### Adjustable nozzle holder with SELETRON valve

- Reduced current absorption (0.32 A) limited to the time the electric valve is activated.
- 3-wire control (See connection diagram box)
- Adjustable angle (22.5° steps)
- Opening / closing time 0.4 sec.
- Viton® seals
- Nozzle caps to be ordered separately
- Connection to 1/2" pipe with EASYFIT quick fitting or threaded coupling

### Applications

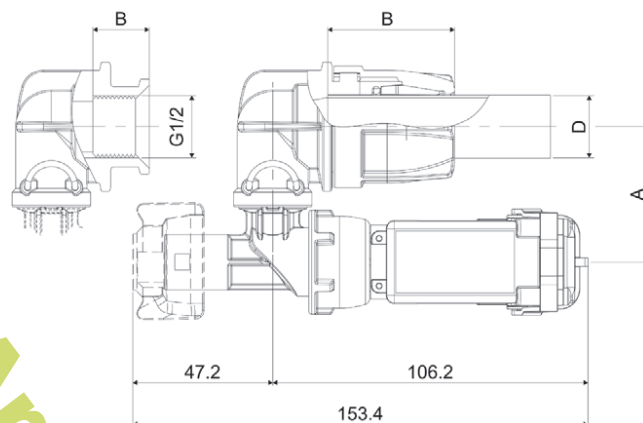
- Boom extension nozzle body
- Greenhouse spraying
- Car washes
- Poultry farms

### Porta-boquilla orientabile con válvula SELETRON

- Reducida absorción de corriente (0.32 A) limitada al tiempo de accionamiento de la válvula electrónica.
- Mando de 3 cables (Ver recuadro esquema de conexión)
- Ángulo regulable (pasos de 22,5°)
- Tiempo de apertura / cierre 0.4 seg.
- Juntas de Viton®
- Cabezales para pedir por separado
- Conexión a tubo de 1/2" con acople rápido EASYFIT o roscado

### Aplicaciones

- Chorro fondo barra
- Tratamientos en invernaderos
- Sistemas de lavado auto
- Explotaciones avícolas

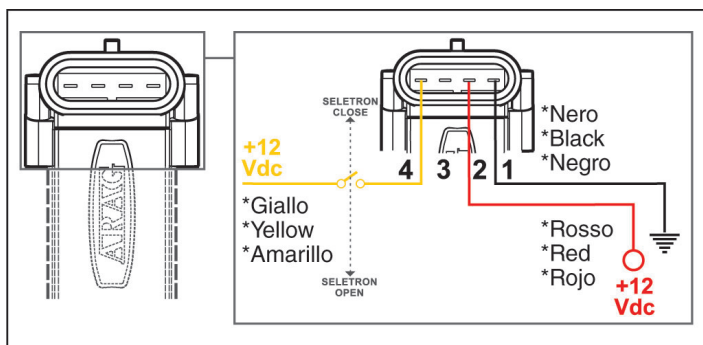


	Tipo / Type / Tipo	COD. / CODE / CÓD.
Membrana di ricambio Spare diaphragm Membrana de repuesto	Desmopan®	4246000.220PU
	Viton®	4246000.220V
	Teflon®	4246000.220TF

COD. CODE CÓD.	COD. CODE CÓD.	COD. CODE CÓD.	Tipo Type Tipo	D	A (mm)	B (mm)	⏱	⚡ Vdc/A	⚙ @ 0.5 bar @ 7 PSI	US GPM
Desmopan®	Viton®	Teflon®							lt/1'	
4065T841	4065T840	4065T842	EASYFIT	1/2"	45.6	45	0,4 s	12 Vdc 0,32 A	4	1
4065T851	4065T850	4065T852	EASYFIT	3/4"	52.6	47	0,4 s		4	1
4065T861	4065T860	4065T862	EASYFIT	1"	52.6	48	0,4 s		4	1
4065T441	4065T440	4065T442	Female Thread	G 1/2" F	45.6	20	0,4 s		4	1

Cavi di collegamento SELETRON nel capitolo: PRECISION FARMING  
SELETRON connection cables are in chapter: PRECISION FARMING  
Cables de conexión de SELETRON en el capítulo: PRECISION FARMING

Scatola di comando serie 4668 per SELETRON nel capitolo: CONTROL UNITS  
Seletron control box series 4668 in chapter: CONTROL UNITS  
Caja de mando serie 4668 para Seletron en el capítulo: CONTROL UNITS



Collegamenti elettrici del portagetto con Seletron - Comando a 3 fili  
Seletron nozzle holder electrical connections - 3-wire control  
Conexiones electricas de la portaboquilla con Seletron - Mando de 3 cables



**PORTAGETTI  
NOZZLE HOLDERS  
PORTABOQUILLAS**



**Valvola di chiusura ad aria con ingombro ridotto "Compact Flow Stop"**

- Valvola ad azionamento pneumatico normalmente chiusa
- Attacco aria 1/8" Femmina laterale, a posizione regolabile
- Applicabile a tutti i portagetti con antigoccia
- Realizzata in Polipropilene rinforzato con fibra di vetro
- Guarnizioni in Viton®, molla in acciaio Inox
- Consumo aria 0,0069 l/ciclo (0.0146 CFM)

**"Compact Flow Stop" air shut-off valve with reduced dimensions**

- Pneumatically operated valve, normally closed
- Side 1/8" female air coupling, with adjustable position
- Applicable on any anti-drip nozzle holder
- Made of Polypropylene reinforced with fiberglass
- Seals in Viton®, spring in stainless steel
- Air consumption 0.0069 l/cycle (0.0146 CFM)

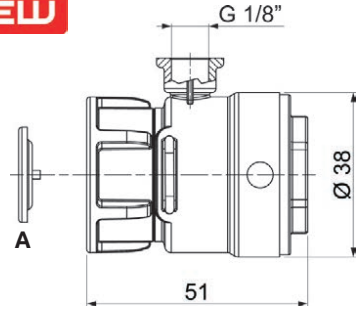
**Válvula de cierre de aire con dimensiones reducidas "Compact Flow Stop"**

- Válvula de accionamiento neumático normalmente cerrada
- Conexión aire 1/8" Hembra lateral, de posición regulable
- Aplicable a todos los porta-boquillas con antigoteo
- Realizada de polipropileno reforzado con fibra de vidrio
- Juntas de Viton®, muelle de acero inoxidable
- Consumo aire 0,0069 l/ciclo (0.0146 CFM)



bar  
8  
115  
PSI

**NEW**



A Membrana di ricambio Spare diaphragm Membrana de repuesto	Tipo / Type / Tipo	COD. / CODE / CÓD.
	Desmopan®	424510.060
	Viton®	424510.060V

COD. CODE CÓD.	COD. CODE CÓD.	MAX	air (min)
Desmopan®	Viton®	bar	PSI
424521	424520	8	115
		3.8	55

Raccordi per tubo RILSAN Ø 6 mm da ordinare separatamente  
Fittings for RILSAN hose Ø 6 mm to be ordered separately  
Racores para tubo RILSAN Ø 6 mm para pedir por separado

PAG. PAGE PÁG. **H-36**

**Valvola di chiusura ad aria "Flow Stop"**

- Valvola ad azionamento pneumatico normalmente chiusa
- Applicabile a tutti i portagetti con antigoccia
- Realizzato in Polipropilene rinforzato con fibra di vetro
- Guarnizioni in Viton®, molla in acciaio Inox
- Consumo aria 0,0069 l/ciclo (0.0146 CFM)

**"Flow Stop" Air closure valve**

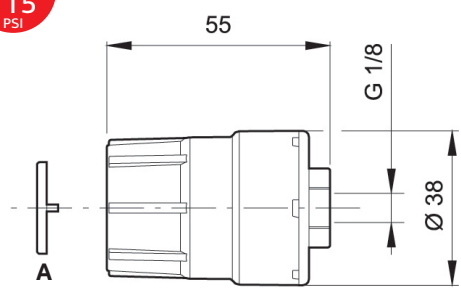
- Pneumatic valve (normally closed)
- Suitable for all nozzle holders c/w diaphragm check valve
- Made in Polypropylene reinforced Fiber Glass
- Viton® gaskets; Stainless steel spring
- Air consumption 0,0069 lt/cycle (0,0146 CFM)

**Válvula de cierre de aire "Flow Stop"**

- Válvula de accionamiento neumático normalmente cerrada
- Utilizable con todos los porta boquillas que tienen anti-goteo
- Realizado en Polipropileno reforzado fibra de vidrio
- Juntas de Viton® y resorte en acero Inox
- Consumo de aire 0,0069 lt/ciclo (0,0146 CFM)



bar  
8  
115  
PSI



A Membrana di ricambio Spare diaphragm Membrana de repuesto	Tipo / Type / Tipo	COD. / CODE / CÓD.
	Desmopan®	424510.060
	Viton®	424510.060V

COD. CODE CÓD.	COD. CODE CÓD.	MAX	air (min)
Desmopan®	Viton®	bar	PSI
424511	424510	8	115
		3.8	55

Raccordi per tubo RILSAN Ø 6 mm da ordinare separatamente  
Fittings for RILSAN hose Ø 6 mm to be ordered separately  
Racores para tubo RILSAN Ø 6 mm para pedir por separado

PAG. PAGE PÁG. **H-36**

**Portagetto doppio ad attacco rapido con "Flow Stop"**

- Pressione massima di utilizzo 8 bar
- Consumo aria 0,0069 l/ciclo (0.0146 CFM)
- Guarnizioni in Viton®
- Testine da ordinare separatamente
- Ideale per la costruzione di barre con selezione automatica dell'ugello, gestite dal computer



bar  
8  
115  
PSI

Membrana di ricambio Spare diaphragm Membrana de repuesto	Tipo / Type / Tipo	COD. / CODE / CÓD.
	Desmopan®	424510.060
	Viton®	424510.060V

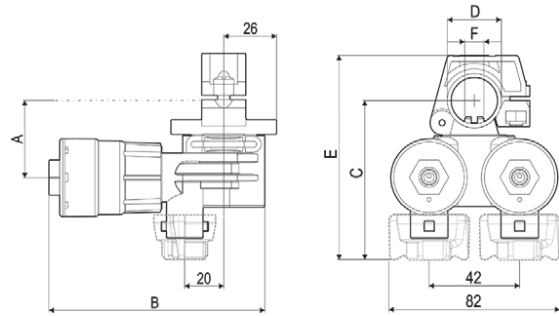
Raccordi per tubo RILSAN Ø 6 mm da ordinare separatamente  
Fittings for RILSAN hose Ø 6 mm to be ordered separately  
Racores para tubo RILSAN Ø 6 mm para pedir por separado

PAG.  
PAGE  
PÁG.

H-36

**Twin quick fitting nozzle holder with "Flow Stop"**

- Maximum operating pressure 8 bar (115 PSI)
- Air consumption 0,0069 lt/cycle (0,0146 CFM)
- Viton® gaskets
- Caps to order separately
- Suitable for booms with automatic selection of nozzle, operated by Computer



COD. CODE CÓD.	COD. CODE CÓD.	D	F (mm)	A (mm)	B (mm)	C (mm)	E (mm)	MAX		air (min)	
								bar	PSI	bar	PSI
Desmopan®	Viton®										
4063F441	4063F440	1/2"	10	39	105	80	98	8	115	3.8	55
4063F44A1	4063F44A0	22 mm	10	39	105	80	98	8	115	3.8	55
4063F45A1	4063F45A0	25 mm	10	42	105	83	105	8	115	3.8	55
4063F451	4063F450	3/4"	10	42	105	83	105	8	115	3.8	55
4063F461	4063F460	1"	10	46	105	87	113	8	115	3.8	55

**Portagetto ruotabile 2+2 ugelli ad attacco rapido con "Flow Stop"**

Il portaugelli può essere ruotato manualmente per selezionare la coppia di ugelli idonea al trattamento

- Pressione massima di utilizzo 8 bar
- Consumo aria 0,0069 l/ciclo (0.0146 CFM)
- Guarnizioni in Viton®
- Testine da ordinare separatamente
- Ideale per la costruzione di barre con selezione automatica dell'ugello, gestite dal computer



bar  
8  
115  
PSI

Membrana di ricambio Spare diaphragm Membrana de repuesto	Tipo / Type / Tipo	COD. / CODE / CÓD.
	Desmopan®	424510.060
	Viton®	424510.060V

Raccordi per tubo RILSAN Ø 6 mm da ordinare separatamente  
Fittings for RILSAN hose Ø 6 mm to be ordered separately  
Racores para tubo RILSAN Ø 6 mm para pedir por separado

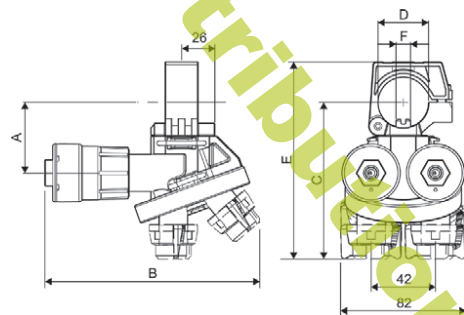
PAG.  
PAGE  
PÁG.

H-36

**2+2 nozzle rotatable quick fitting nozzle holder equipped with "Flow Stop"**

The nozzle holder can be rotated manually to select the pair of nozzles suitable for the treatment

- Maximum operating pressure 8 bar (115 PSI)
- Air consumption 0,0069 lt/cycle (0,0146 CFM)
- Viton® gaskets
- Caps to order separately
- Suitable for booms with automatic selection of nozzle, operated by Computer



COD. CODE CÓD.	COD. CODE CÓD.	D	F (mm)	A (mm)	B (mm)	C (mm)	E (mm)	MAX		air (min)	
								bar	PSI	bar	PSI
Desmopan®	Viton®										
4015F741	4015F740	1/2"	10	39	140	95	114	8	115	3.8	55
4015F74A1	4015F74A0	22 mm	10	39	140	95	114	8	115	3.8	55
4015F75A1	4015F75A0	25 mm	10	42	140	98	121	8	115	3.8	55
4015F751	4015F750	3/4"	10	42	140	98	121	8	115	3.8	55
4015F761	4015F760	1"	10	46	140	102	129	8	115	3.8	55

Raccordi per tubo RILSAN Ø 6 mm da ordinare separatamente  
Fittings for RILSAN hose Ø 6 mm to be ordered separately  
Racores para tubo RILSAN Ø 6 mm para pedir por separado

PAG.  
PAGE  
PÁG.

H-36

# PORTAGETTI NOZZLE HOLDERS PORTABOQUILLAS



## Portagetto quadruplo ad attacco rapido con Flow Stop

- Pressione massima di utilizzo 8 bar
- Consumo aria 0,0069 l/ciclo (0,0146 CFM)
- Guarnizioni in Viton®
- Testine da ordinare separatamente
- Ideale per la costruzione di barre con selezione automatica dell'ugello, gestite dal computer

## Fourfold quick fitting nozzle holder with Flow Stop

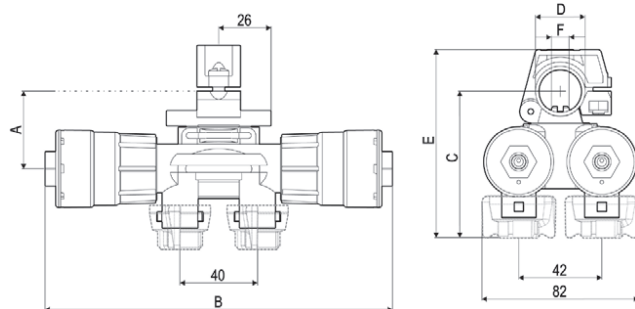
- Maximum operating pressure 8 bar (115 PSI)
- Air consumption 0,0069 lt/cycle (0,0146 CFM)
- Viton® gaskets
- Caps to order separately
- Suitable for booms with automatic selection of nozzle, operated by Computer

## Portaboquilla cuádruple de acople rápido con "Flow Stop"

- Max presión de funcionamiento 8 bar
- Consumo de aire 0,0069 lt/ciclo (0,0146 CFM)
- Juntas de Viton®
- Portaboquillas a pedir por separado
- Idóneo para barras con selección automática de la boquilla operada por la Computadora



bar  
8  
115  
PSI



	Tipo / Type / Tipo	COD. / CODE / CÓD.
Membrana di ricambio Spare diaphragm Membrana de repuesto	Desmopan®	424510.060
	Viton®	424510.060V

Raccordi per tubo RILSAN Ø 6 mm da ordinare separatamente  
Fittings for RILSAN hose Ø 6 mm to be ordered separately  
Racores para tubo RILSAN Ø 6 mm para pedir por separado

PAG.  
PAGE  
PÁG.

H-36

COD. CODE CÓD.	COD. CODE CÓD.	D	F (mm)	A (mm)	B (mm)	C (mm)	E (mm)	MAX		air (min)	
								bar	PSI	bar	PSI
4063F941	4063F940	1/2"	10	39	171	80	98	8	115	3.8	55
4063F94A1	4063F94A0	22 mm	10	39	171	80	98	8	115	3.8	55
4063F95A1	4063F95A0	25 mm	10	42	171	83	105	8	115	3.8	55
4063F951	4063F950	3/4"	10	42	171	83	105	8	115	3.8	55
4063F961	4063F960	1"	10	46	171	87	113	8	115	3.8	55



## Portagetto da 1" alta portata 5 vie versione Wet e Dry Booms

- Ideale per trattamenti ad alta velocità, applicazioni ad elevato volume e fertilizzanti liquidi.
- Blocco dell'irrorazione fra le posizioni di spruzzo (ugelli).
- disponibile nelle versioni:
  - Attacco per tubo 1" foro D=17 mm con cavallotto snodato,
  - Attacco Easyfit per tubo 1",
  - Attacco a forchetta T5,
  - Easyfit per tubo 1" + attacco a forchetta T5.
- Pressione massima di esercizio 10 bar
- Portata 23 l/min a 0,35 bar
- Pressione di chiusura antigoccia 0,9 bar
- Versione 5 vie per testine attacco rapido
- Guarnizioni e O-ring in VITON®

## 5-way nozzle holder 1" for high flow rate, Wet and Dry Booms version

- Ideal for high speed treatments, high volume applications and liquid fertilizers.
- Positive shut-off within each spray position.
- versions available:
  - Connection for 1" pipe hole D = 17 mm with swivel clamp,
  - Easyfit Connection for 1" pipe,
  - T5 fork coupling,
  - Easyfit connection for 1" pipes + T5 fork coupling.
- Maximum working pressure 10 bar (145 PSI)
- Flow rate 23 l/min at 0.35 Bar (6 GPM at 5 PSI)
- Check valve closing pressure 0.9 bar (12 PSI)
- 5-ways version for quick fitting caps.
- VITON® gaskets and O-rings.

## Portaboquilla 5 vías 1" alto caudal versiones Wet y Dry Booms

- Ideal para tratamientos con alta velocidad, en aplicaciones con alto caudal y con abono líquido.
- Bloque de pulverización entre las posiciones de salida (boquillas).
- disponible en las siguientes versiones:
  - para manguera de 1" agujero D = 17 mm con abrazadera articulada,
  - Conexión Easyfit para tubo de 1",
  - acoplamiento rápido de horquilla T5,
  - Conexión Easyfit para tubo de 1" + acoplamiento rápido de horquilla T5
- Presión máxima de trabajo 10 bar
- Caudal 23 l/min a 0,35 bar
- Presión de cierre del antigota 0,9 bar
- Versión de 5 vías para cabezales de acoplamiento rápido
- Juntas y O-ring en VITON®



**Hi Flow**  
23 l/min @ 0.35 bar  
6 GPM @ 5 PSI

**T5**  
fork coupling

Raccordi di completamento EASYFIT con attacco a forchetta:  
EASYFIT fittings with fork coupling:  
Rácores EASYFIT con conexión rápida de horquilla:

COD. CODE	Ø Tubo Pipe Ø
190415	1"

**T5**  
fork coupling

Raccordi di completamento con attacco a forchetta da ordinare separatamente nel capitolo: FITTINGS  
End fittings with fork coupling, to be ordered separately in chapter: FITTINGS  
Empalmes para completar con toma de horquilla que deben pedirse por separado en el cap.: FITTINGS

**PORTAGETTI  
NOZZLE HOLDERS  
PORTABOQUILLAS**

# JUMBO Jet

**Portagetto ad alta portata a 5 vie con cavallotto snodato**

- Ideale per trattamenti ad alta velocità, applicazioni ad elevato volume e fertilizzanti liquidi.
- Blocco dell'irrorazione fra le posizioni di spruzzo (ugelli).
- Portata 23 l/min a 0,35 bar
- Pressione di chiusura antigoccia 0,9 bar
- Guarnizioni e O-ring in VITON®

**5-way high flowrate nozzle holder with articulated U-bolt**

- Ideal for high speed treatments, high volume applications and liquid fertilizers.
- Positive shut-off within each spray position.
- Flow rate 23 l/min at 0.35 Bar (6 GPM at 5 PSI)
- Check valve closing pressure 0.9 bar (12 PSI)
- VITON® gaskets and O-rings.

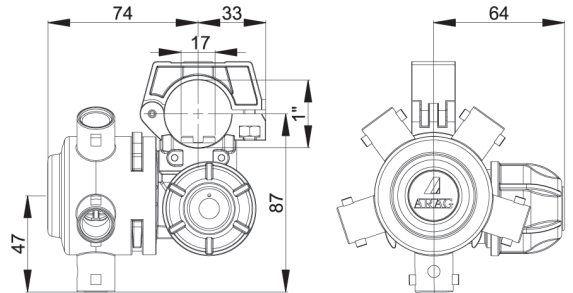
**Porta-boquilla de alto caudal de 5 vías con soporte articulado**

- Ideal para tratamientos con alta velocidad, en aplicaciones con alto caudal y con abono líquido.
- Bloque de pulverización entre las posiciones de salida (boquillas).
- Caudal 23 l / min a 0,35 bar
- Presión de cierre del antigota 0,9 bar
- Juntas y O-ring en VITON®



bar  
**10**  
**145**  
PSI

COD. CODE CÓD.	Ø Tubo Pipe Ø Ø Tubo
Viton®	
<b>40721512V</b>	<b>1"</b>



**Hi Flow**  
23 l/min @ 0.35 bar  
6 GPM @ 5 PSI

Membrana di ricambio Spare diaphragm Membrana de repuesto	Tipo / Type / Tipo	COD. / CODE / CÓD.
	Viton®	<b>4072000.151</b>



**Portagetto ad alta portata a 5 vie con attacco EASYFIT**

- Ideale per trattamenti ad alta velocità, applicazioni ad elevato volume e fertilizzanti liquidi.
- Blocco dell'irrorazione fra le posizioni di spruzzo (ugelli).
- Portata 23 l/min a 0,35 bar
- Pressione di chiusura antigoccia 0,9 bar
- Guarnizioni e O-ring in VITON®

**5-way high flowrate nozzle holder with EASYFIT connection**

- Ideal for high speed treatments, high volume applications and liquid fertilizers.
- Positive shut-off within each spray position.
- Flow rate 23 l/min at 0.35 Bar (6 GPM at 5 PSI)
- Check valve closing pressure 0.9 bar (12 PSI)
- VITON® gaskets and O-rings.

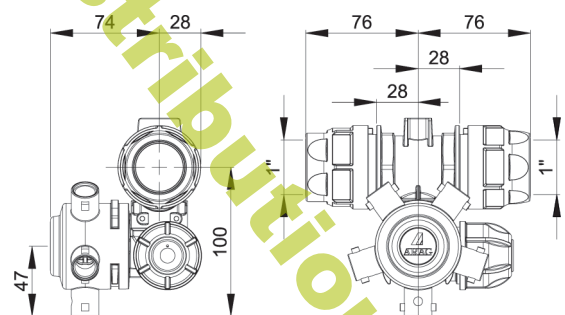
**Porta-boquilla de alto caudal de 5 vías con unión EASYFIT**

- Ideal para tratamientos con alta velocidad, en aplicaciones con alto caudal y con abono líquido.
- Bloque de pulverización entre las posiciones de salida (boquillas).
- Caudal 23 l / min a 0,35 bar
- Presión de cierre del antigota 0,9 bar
- Juntas y O-ring en VITON®



bar  
**10**  
**145**  
PSI

COD. CODE CÓD.	Ø Tubo Pipe Ø Ø Tubo
Viton®	
<b>40722512V</b>	<b>1"</b>



**Hi Flow**  
23 l/min @ 0.35 bar  
6 GPM @ 5 PSI

Membrana di ricambio Spare diaphragm Membrana de repuesto	Tipo / Type / Tipo	COD. / CODE / CÓD.
	Viton®	<b>4072000.151</b>



## Portagetto ad alta portata a 5 vie con attacchi EASYFIT e a forchetta

- Ideale per trattamenti ad alta velocità, applicazioni ad elevato volume e fertilizzanti liquidi.
- Blocco dell'irrorazione fra le posizioni di spruzzo (ugelli).
- Portata 23 l/min a 0,35 bar
- Pressione di chiusura antigoccia 0,9 bar
- Guarnizioni e O-ring in VITON®

## 5-way high flowrate nozzle holder with EASYFIT and fork couplings

- Ideal for high speed treatments, high volume applications and liquid fertilizers.
- Positive shut-off within each spray position.
- Flow rate 23 l/min at 0.35 Bar (6 GPM at 5 PSI)
- Check valve closing pressure 0.9 bar (12 PSI)
- VITON® gaskets and O-rings.

## Porta-boquilla de alto caudal de 5 vías con uniones EASYFIT y de horquilla

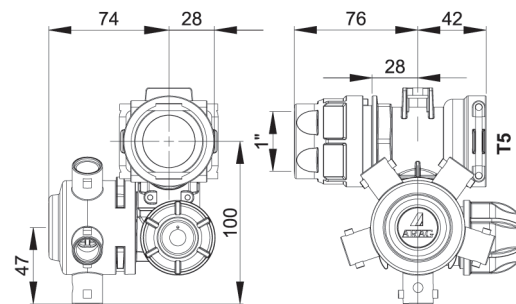
- Ideal para tratamientos con alta velocidad, en aplicaciones con alto caudal y con abono líquido.
- Bloque de pulverización entre las posiciones de salida (boquillas).
- Caudal 23 l/min a 0,35 bar
- Presión de cierre del antigota 0,9 bar
- Juntas y O-ring en VITON®



**T5**  
fork  
coupling

bar  
**10**  
**145**  
PSI

COD. CODE CÓD.	Ø Tubo Pipe Ø Ø Tubo
Viton®	
<b>40722522V</b>	1"



**Hi Flow**  
23 l/min @ 0.35 bar  
6 GPM @ 5 PSI



Raccordi di completamento con attacco a forchetta, standard e EASYFIT, da ordinare separatamente.  
End fittings with fork coupling, standard and EASYFIT, to be ordered separately.  
Racores de horquilla para completar, estándar e EASYFIT, para pedir por separado.

Membrana di ricambio  
Spare diaphragm  
Membrana de repuesto

Tipo / Type / Tipo	COD. / CODE / CÓD.
Viton®	<b>4072000.151</b>

## Portagetto ad alta portata a 5 vie con attacchi a forchetta

- Ideale per trattamenti ad alta velocità, applicazioni ad elevato volume e fertilizzanti liquidi.
- Blocco dell'irrorazione fra le posizioni di spruzzo (ugelli).
- Portata 23 l/min a 0,35 bar
- Pressione di chiusura antigoccia 0,9 bar
- Guarnizioni e O-ring in VITON®

## 5-way high flowrate nozzle holder with fork couplings

- Ideal for high speed treatments, high volume applications and liquid fertilizers.
- Positive shut-off within each spray position.
- Flow rate 23 l/min at 0.35 Bar (6 GPM at 5 PSI)
- Check valve closing pressure 0.9 bar (12 PSI)
- VITON® gaskets and O-rings.

## Porta-boquilla de alto caudal de 5 vías con uniones de horquilla

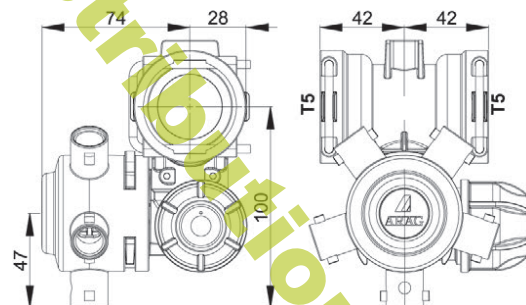
- Ideal para tratamientos con alta velocidad, en aplicaciones con alto caudal y con abono líquido.
- Bloque de pulverización entre las posiciones de salida (boquillas).
- Caudal 23 l/min a 0,35 bar
- Presión de cierre del antigota 0,9 bar
- Juntas y O-ring en VITON®



**T5**  
fork  
coupling

bar  
**10**  
**145**  
PSI

COD. CODE CÓD.
Viton®
<b>40722532V</b>



**Hi Flow**  
23 l/min @ 0.35 bar  
6 GPM @ 5 PSI



Raccordi di completamento con attacco a forchetta da ordinare separatamente nel capitolo: FITTINGS  
End fittings with fork coupling, to be ordered separately in chapter: FITTINGS  
Empalmes para completar con toma de horquilla que deben pedirse por separado en el cap.: FITTINGS

Membrana di ricambio  
Spare diaphragm  
Membrana de repuesto

Tipo / Type / Tipo	COD. / CODE / CÓD.
Viton®	<b>4072000.151</b>

**PORTAGETTI  
NOZZLE HOLDERS  
PORTABOQUILLAS**

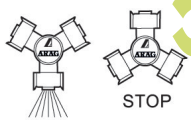
# Compact-Jet

**Portagetto per diserbo a 2 vie con antigoccia a membrana**

- Attacco rapido standard americano
- Pressione massima di esercizio 20 bar
- Disponibile con guarnizioni in EPDM o Viton®
- Kit vite e dado in acciaio INOX forniti di serie
- Ingombro ridotto



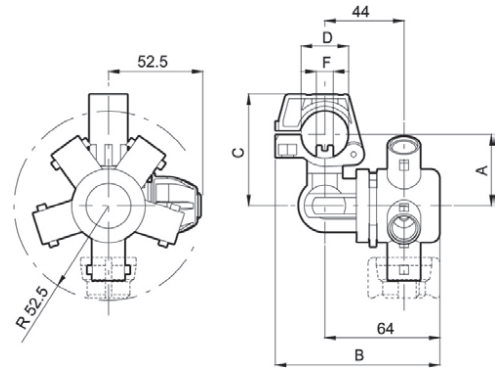
bar  
20  
290  
PSI



Membrana di ricambio Spare diaphragm Membrana de repuesto	Tipo / Type / Tipo	COD. / CODE / CÓD.
	EPDM	005860.036
	Viton®	005865.036

**2 ways nozzle holder with diaphragm check valve**

- With American standard quick coupling
- Maximum working pressure 20 bar (290 psi)
- Available with EPDM or Viton® gaskets
- Screw and nut kit in STAINLESS STEEL supplied with the nozzle holder
- Reduced dimensions



COD. CODE Cód.	COD. CODE Cód.	D	F (mm)	A (mm)	B (mm)	C (mm)
EPDM	Viton®					
40644171	40644171V	19 mm	10	35	89	53.5
4064447	4064447V	1/2"	10	35	89	53.5
406445A7	406445A7V	25 mm	10	39.5	91.5	62
4064457	4064457V	3/4"	10	39.5	91.5	62

**Portaboquillas herbicidas de 2 vías con antigota de membrana**

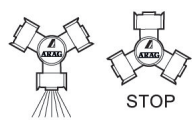
- Acoplamiento rápido estándar americano
- Presión máxima de trabajo 20 bar
- Disponible con juntas en EPDM o Viton®
- Kit tornillo y tuerca de acero INOX suministrados con el portaboquillas
- Dimension reducida

**Portagetto per diserbo a 3 vie con antigoccia a membrana**

- Attacco rapido standard americano
- Pressione massima di esercizio 20 bar
- Disponibile con guarnizioni in EPDM o Viton®
- Kit vite e dado in acciaio INOX forniti di serie
- Ingombro ridotto



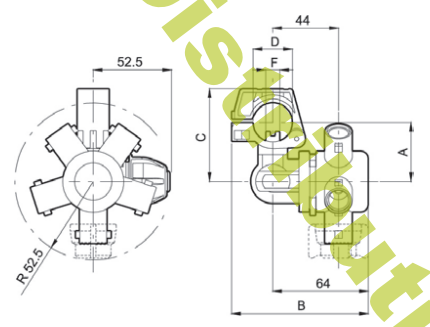
bar  
20  
290  
PSI



Membrana di ricambio Spare diaphragm Membrana de repuesto	Tipo / Type / Tipo	COD. / CODE / CÓD.
	EPDM	005860.036
	Viton®	005865.036

**3 ways nozzle holder with diaphragm check valve**

- With American standard quick coupling
- Maximum working pressure 20 bar (290 psi)
- Available with EPDM or Viton® gaskets
- Screw and nut kit in STAINLESS STEEL supplied with the nozzle holder
- Reduced dimensions



COD. CODE Cód.	COD. CODE Cód.	D	F (mm)	A (mm)	B (mm)	C (mm)
EPDM	Viton®					
4064227	4064227V	20 mm	7	35	89	53.5
40642271	40642271V	20 mm	10	35	89	53.5
4064237	4064237V	1/2"	7	35	89	53.5
4064247	4064247V	1/2"	10	35	89	53.5
406424A7	406424A7V	22 mm	10	35	89	53.5
406425A7	406425A7V	25 mm	10	39.5	91.5	62
4064257	4064257V	3/4"	10	39.5	91.5	62
4064267	4064267V	1"	10	44.5	95.5	71

**Portaboquillas herbicidas de 3 vías con antigota de membrana**

- Acoplamiento rápido estándar americano
- Presión máxima de trabajo 20 bar
- Disponible con juntas en EPDM o Viton®
- Kit tornillo y tuerca de acero INOX suministrados con el portaboquillas
- Dimension reducida



## Portagetto per diserbo a 4 vie con antigoccia a membrana

- Attacco rapido standard americano
- Pressione massima di esercizio 20 bar
- Disponibile con guarnizioni in EPDM o Viton®
- Kit vite e dado in acciaio INOX forniti di serie
- Ingombro ridotto

## 4 ways nozzle holder with diaphragm check valve

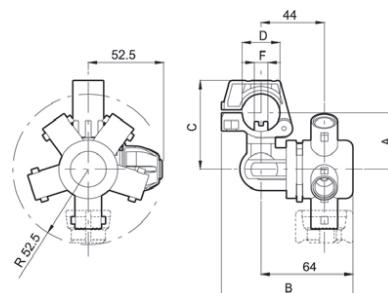
- With American standard quick coupling
- Maximum working pressure 20 bar (290 psi)
- Available with EPDM or Viton® gaskets
- Screw and nut kit in STAINLESS STEEL supplied with the nozzle holder
- Reduced dimensions

## Portaboquillas herbicidas de 4 vías con antigota de membrana

- Acoplamiento rápido estándar americano
- Presión máxima de trabajo 20 bar
- Disponible con juntas en EPDM o Viton®
- Kit tornillo y tuerca de acero INOX suministrados con el portaboquillas
- Dimension reducida



bar  
20  
290  
PSI



COD. CODE Cód.	COD. CODE Cód.	D	F (mm)	A (mm)	B (mm)	C (mm)
<b>EPDM</b>	<b>Viton®</b>					
4064727	4064727V	20 mm	7	35	89	53.5
40647271	40647271V	20 mm	10	35	89	53.5
4064737	4064737V	1/2"	7	35	89	53.5
4064747	4064747V	1/2"	10	35	89	53.5
406474A7	406474A7V	22 mm	10	35	89	53.5
406475A7	406475A7V	25 mm	10	39.5	91.5	62
4064757	4064757V	3/4"	10	39.5	91.5	62
4064767	4064767V	1"	10	44.5	95.5	71

Tipo / Type / Tipo	COD. / CODE / Cód.
Membrana di ricambio Spare diaphragm Membrana de repuesto	
<b>EPDM</b>	<b>005860.036</b>
<b>Viton®</b>	<b>005865.036</b>

## Portagetto per diserbo a 5 vie con antigoccia a membrana

- Attacco rapido standard americano
- Pressione massima di esercizio 20 bar
- Disponibile con guarnizioni in EPDM o Viton®
- Kit vite e dado in acciaio INOX forniti di serie
- Ingombro ridotto

## 5 ways nozzle holder with diaphragm check valve

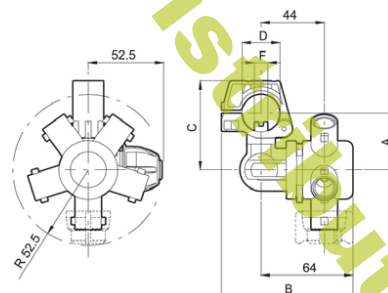
- With American standard quick coupling
- Maximum working pressure 20 bar (290 psi)
- Available with EPDM or Viton® gaskets
- Screw and nut kit in STAINLESS STEEL supplied with the nozzle holder
- Reduced dimensions

## Portaboquillas herbicidas de 5 vías con antigota de membrana

- Acoplamiento rápido estándar americano
- Presión máxima de trabajo 20 bar
- Disponible con juntas en EPDM o Viton®
- Kit tornillo y tuerca de acero INOX suministrados con el portaboquillas
- Dimension reducida



bar  
20  
290  
PSI



COD. CODE Cód.	COD. CODE Cód.	D	F (mm)	A (mm)	B (mm)	C (mm)
<b>EPDM</b>	<b>Viton®</b>					
4064927	4064927V	20 mm	7	35	89	53.5
40649271	40649271V	20 mm	10	35	89	53.5
4064937	4064937V	1/2"	7	35	89	53.5
4064947	4064947V	1/2"	10	35	89	53.5
406494A7	406494A7V	22 mm	10	35	89	53.5
406495A7	406495A7V	25 mm	10	39.5	91.5	62
4064957	4064957V	3/4"	10	39.5	91.5	62
4064967	4064967V	1"	10	44.5	95.5	71

Tipo / Type / Tipo	COD. / CODE / Cód.
Membrana di ricambio Spare diaphragm Membrana de repuesto	
<b>EPDM</b>	<b>005860.036</b>
<b>Viton®</b>	<b>005865.036</b>

**PORTAGETTI  
NOZZLE HOLDERS  
PORTABOQUILLAS**

# Compact-Jet

**Portagetto per diserbo a 3 vie con antigoccia a membrana**

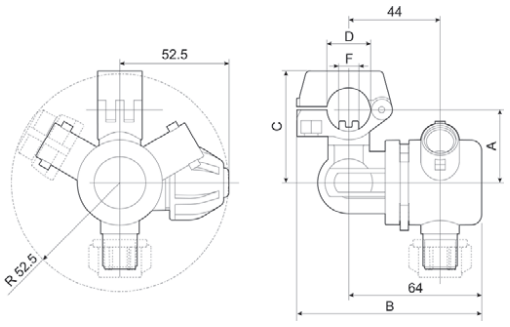
- Due attacchi rapidi e un attacco con testina filettata G 3/8"
- Pressione massima di esercizio:
- 20 bar (290 PSI) su attacco rapido
- 30 bar (435 PSI) su testina filettata
- Disponibile con guarnizioni in EPDM o Viton®
- Kit vite e dado in acciaio INOX forniti di serie
- Ingombro ridotto

**3 way nozzle holder with diaphragm check valve**

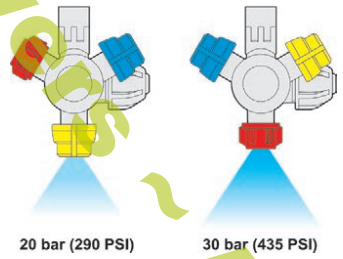
- With two quick couplings and one 3/8" BSP threaded cap
- Maximum working pressure:
- 20 bar (290 PSI) on quick coupling
- 30 bar (435 PSI) on threaded head
- Available with EPDM or Viton® gaskets
- Screw and nut kit in STAINLESS STEEL supplied with the nozzle holder
- Dimensions reduced

**Portaboquillas herbicidas de 3 vías con antigota de membrana**

- Dos acoplamientos rápidos y un cabezal roscado G 3/8"
- Presión máxima de trabajo:
- 20 bar (290 PSI) para el acoplamiento rápido
- 30 bar (435 PSI) para el cabezal roscado
- Disponible con juntas en EPDM o Viton®
- Kit tornillo y tuerca de acero INOX suministrados con el portaboquillas
- Dimension reducida



Membrana di ricambio Spare diaphragm Membrana de repuesto	Tipo / Type / Tipo	COD. / CODE / CÓD.
	EPDM	005860.036
	Viton®	005865.036



COD. CODE / CÓD.	COD. CODE / CÓD.	D	F (mm)	A (mm)	B (mm)	C (mm)
EPDM	Viton®					
40641271	40641271V	20 mm	10	35	89	53.5
4064137	4064137V	1/2"	7	35	89	53.5
4064147	4064147V	1/2"	10	35	89	53.5
406414A7	406414A7V	22 mm	10	35	89	53.5
406415A7	406415A7V	25 mm	10	39.5	91.5	62
4064157	4064157V	3/4"	10	39.5	91.5	62
4064167	4064167V	1"	10	44.5	95.5	71

## Left Compact-Jet

**Portagetti serie Compact-Jet in versione SINISTRA**

Nel caso vengano montati accessori che possono interferire con i portagetti standard (fig.1) è possibile ordinare portagetti in versione sinistra (fig.2). Disponibili per le versioni dei portagetti serie Compact-Jet a 2-3-4-5 vie (solo per tubo rigido).

**COME ORDINARE**

Inserire la variante "L" tra la prima e seconda parte del codice del portagetto.

Esempio:

Versione standard: 4064 2271  
Versione sinistra: 4064 L 2271

**Compact Jet nozzle holders – LEFT SIDE version**

If you have problems in assembling our standard Nozzle Holders (fig.1), it is possible to order the ones with the anti-drip valve on the left side (fig.2). Available on ARAG Compact Jets 2-3-4-5 ways (only for wet boom).

**HOW TO ORDER**

Put a "L" between the first and second part of the order code.

i.e.:

Standard code: 4064 2271  
Left side version code: 4064 L 2271

**Porta boquillas serie Compact Jet en version IZQUIERDA**

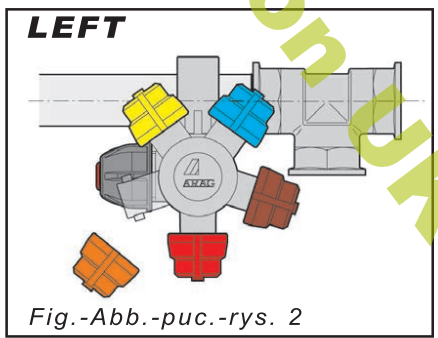
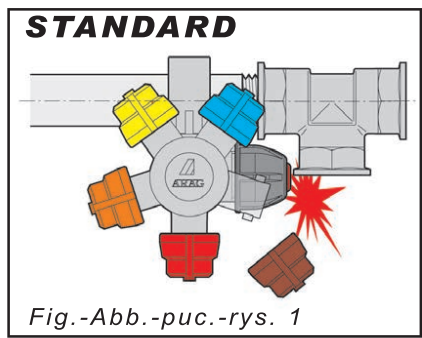
En caso que no sea posible utilizar la version standard de los Compact Jet (fig.1), es posible pedir los que tienen la válvula anti goteo a la izquierda (fig.2). Disponible para las versiones de los Compact Jet 2-3-4-5 vias (sólo para tubo rigido).

**COMO PEDIR**

Pongan una "L" entre la primera y la segunda parte de la referencia

Ejemplo:

Ref. standard: 4064 2271  
Ref. version izquierda: 4064 L 2271



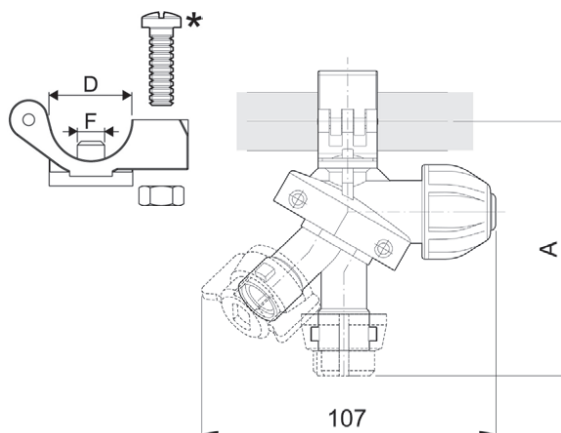
**Portagetto per diserbo a 3 vie a cavallotto snodato con antigoccia a membrana**  
Tri-jet con attacco rapido standard americano (senza testina).

**Hinged clamp 3-way sprayer nozzle holder with diaphragm check valve**  
Tri-jet with quick coupling american standard (cap not included).

**Portaboquillas herbicidas de 3 vías con abrazadera articulada con antigota de membrana**  
Tri-jet con acoplamiento rápido estándar americano (sin cabezal).



bar  
12  
174  
PSI



Membrana di ricambio Spare diaphragm Membrana de repuesto	Tipo / Type / Tipo	COD. / CODE / CÓD.
	EPDM	005860.036
	Viton®	005865.036

COD. CODE CÓD.	COD. CODE CÓD.	D	F (mm)	A (mm)
4012737	4012737V	1/2"	7	93
4012747	4012747V	1/2"	10	93
401275A7	401275A7V	25 mm	10	96
4012757	4012757V	3/4"	10	96
4012767	4012767V	1"	10	100

\* Kit vite e dado  
\* Screw and nut kit  
\* Kit tornillo y tuerca

COD. CODE CÓD.	Tipo Type Tipo
400101	INOX / Stain. Steel

Da ordinare a parte  
To be order separately  
Se debe pedir por separado

## Compact Jet HI FLOW

**Portagetto per diserbo a 3-4-5 vie con antigoccia a membrana**

- Specifico per alte portate
- Attacco rapido standard americano
- Pressione massima di esercizio 20 bar (290 PSI)
- Disponibile con guarnizioni in Viton®
- Kit vite e dado in acciaio INOX forniti di serie
- Ingombro ridotto

**3-4-5 way nozzle holder with diaphragm check valve**

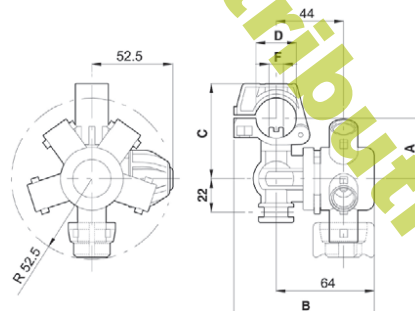
- Specific for high flow rates
- With American standard quick coupling
- Maximum working pressure 20 bar (290 psi)
- Available with Viton® gaskets
- Screw and nut kit in STAINLESS STEEL supplied with the nozzle holder
- Dimensions reduced

**Portaboquillas herbicidas de 3-4-5 vías con antigota de membrana**

- Especifico para caudales altos
- Acoplamiento rápido estándar americano
- Presión máxima de trabajo 20 bar
- Disponible con juntas en Viton®
- Kit tornillo y tuerca de acero INOX suministrados con el portaboquillas
- Dimension reducida

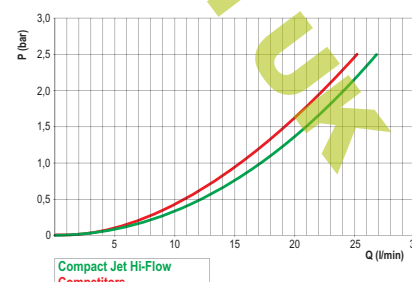


bar  
20  
290  
PSI



Membrana di ricambio Spare diaphragm Membrana de repuesto	Tipo / Type / Tipo	COD. / CODE / CÓD.
	Viton®	005865.036

Vie Ways Vías	COD. CODE CÓD.	D	F (mm)	A (mm)	B (mm)	C (mm)
	Viton®					
3	40642H7V	3/4"	10	40	92	62
4	40647H7V	3/4"	10	40	92	62
5	40649H7V	3/4"	10	40	92	62
3	40642J7V	1"	10	45	96	71
4	40647J7V	1"	10	45	96	71
5	40649J7V	1"	10	45	96	71



**PORTAGETTI PER BARRE CON TUBO FLESSIBILE**  
**NOZZLE HOLDERS FOR DRY BOOMS**  
**PORTABOQUILLAS PARA MANGUERA**

# Compact-Jet

**Portagetto per diserbo a 3 vie con antigocchia a membrana**

- Attacco rapido standard americano.
- Pressione massima di esercizio 20 bar.
- Disponibile con guarnizioni in EPDM o Viton®.
- Kit vite e dado in Acciaio Inox forniti in serie.
- Dimensioni ridotte.

**3 ways nozzle holder with diaphragm check valve**

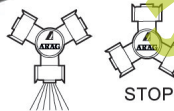
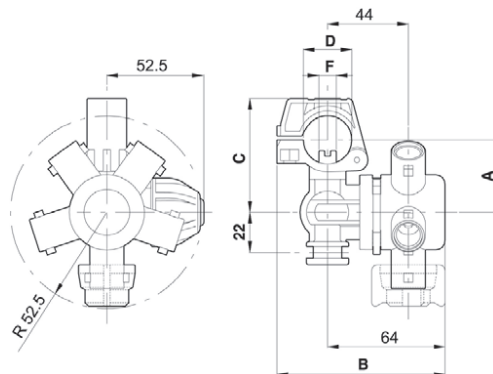
- With American standard quick coupling.
- Maximum working pressure 20 bar (290 psi).
- Available with EPDM or Viton® gaskets.
- Screw and nut kit in Stainless Steel supplied with the nozzle holder.
- Dimensions reduced.

**Portaboquillas herbicidas de 3 vías con antigota de membrana**

- Acoplamiento rápido estándar americano.
- Presión máxima de trabajo 20 bar.
- Disponible con juntas en EPDM o Viton®.
- Kit tornillo y tuerca de acero INOX suministrados con el portaboquillas.
- Dimension reducida.



bar  
20  
290  
PSI



	Tipo / Type / Tipo	COD. / CODE / CÓD.
Membrana di ricambio Spare diaphragm Membrana de repuesto	EPDM	005860.036
	Viton®	005865.036

COD. CODE / CÓD.	COD. CODE / CÓD.	D	F (mm)	A (mm)	B (mm)	C (mm)
EPDM	Viton®					
40642W7	40642W7V	1/2"	10	35	89	53.5
40642Y7	40642Y7V	3/4"	10	39.5	91.5	62
40642K7	40642K7V	1"	10	44.5	95.5	71

**Portagetto per diserbo a 4 vie con antigocchia a membrana**

- Attacco rapido standard americano.
- Pressione massima di esercizio 20 bar.
- Disponibile con guarnizioni in EPDM o Viton®.
- Kit vite e dado in Acciaio Inox forniti in serie.
- Dimensioni ridotte.

**4 ways nozzle holder with diaphragm check valve**

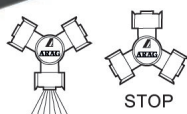
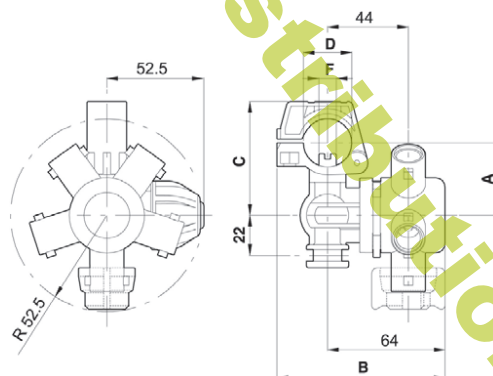
- With American standard quick coupling.
- Maximum working pressure 20 bar (290 psi).
- Available with EPDM or Viton® gaskets.
- Screw and nut kit in Stainless Steel supplied with the nozzle holder.
- Dimensions reduced.

**Portaboquillas herbicidas de 4 vías con antigota de membrana**

- Acoplamiento rápido estándar americano.
- Presión máxima de trabajo 20 bar.
- Disponible con juntas en EPDM o Viton®.
- Kit tornillo y tuerca de acero INOX suministrados con el portaboquillas.
- Dimension reducida.



bar  
20  
290  
PSI



	Tipo / Type / Tipo	COD. / CODE / CÓD.
Membrana di ricambio Spare diaphragm Membrana de repuesto	EPDM	005860.036
	Viton®	005865.036

COD. CODE / CÓD.	COD. CODE / CÓD.	D	F (mm)	A (mm)	B (mm)	C (mm)
EPDM	Viton®					
40647W7	40647W7V	1/2"	10	35	89	53.5
40647Y7	40647Y7V	3/4"	10	39.5	91.5	62
40647K7	40647K7V	1"	10	44.5	95.5	71

### Portagetto per diserbo a 5 vie con antigoccia a membrana

- Attacco rapido standard americano.
- Pressione massima di esercizio 20 bar.
- Disponibile con guarnizioni in EPDM o Viton®.
- Kit vite e dado in Acciaio Inox forniti in serie.
- Dimensioni ridotte.

### 5 ways nozzle holder with diaphragm check valve

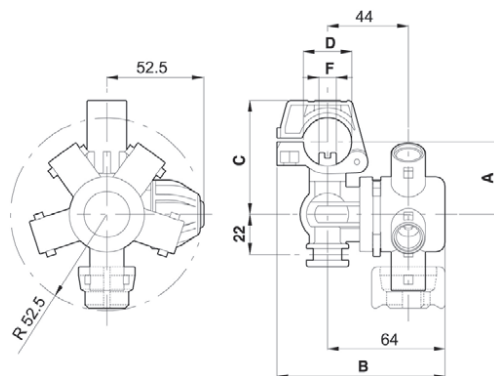
- With American standard quick coupling.
- Maximum working pressure 20 bar (290 psi).
- Available with EPDM or Viton® gaskets.
- Screw and nut kit in Stainless Steel supplied with the nozzle holder.
- Dimensions reduced.

### Portaboquillas herbicidas de 5 vías con antigota de membrana

- Acoplamiento rápido estándar americano.
- Presión máxima de trabajo 20 bar.
- Disponible con juntas en EPDM o Viton®.
- Kit tornillo y tuerca de acero INOX suministrados con el portaboquillas.
- Dimension reducida.



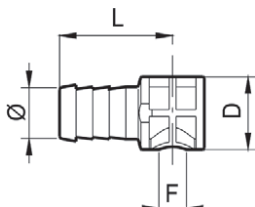
bar  
20  
290  
PSI



Tipo / Type / Tipo	COD. / CODE / CÓD.
Membrana di ricambio Spare diaphragm Membrana de repuesto	
<b>EPDM</b>	<b>005860.036</b>
<b>Viton®</b>	<b>005865.036</b>

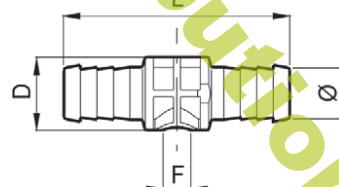
COD. CODE CÓD.	COD. CODE CÓD.	D	F (mm)	A (mm)	B (mm)	C (mm)
<b>40649W7</b>	<b>40649W7V</b>	1/2"	10	35	89	53.5
<b>40649Y7</b>	<b>40649Y7V</b>	3/4"	10	39.5	91.5	62
<b>40649K7</b>	<b>40649K7V</b>	1"	10	44.5	95.5	71

### Canotti portagomma per barre con tubo flessibile Hose fitting for dry-booms Portagoma para barras con tubo flexibles



COD. CODE CÓD.	D	Ø (mm)	F (mm)	L (mm)	Icon
<b>426413</b>	1/2"	13	10	44	10
<b>426519</b>	3/4"	19	10	41	10
<b>426525</b>	3/4"	25	10	41	10
<b>426619</b>	1"	19	10	41	10
<b>426625</b>	1"	25	10	41	10

### Canotti portagomma per barre con tubo flessibile Hose fitting for dry-booms Portagoma para barras con tubo flexibles



COD. CODE CÓD.	D	Ø (mm)	F (mm)	L (mm)	Icon
<b>427413</b>	1/2"	13	10	88	10
<b>427519</b>	3/4"	19	10	82	10
<b>427525</b>	3/4"	25	10	82	10
<b>427619</b>	1"	19	10	82	10
<b>427625</b>	1"	25	10	82	10

# PORTAGETTI - STRUMENTI NOZZLE HOLDERS - INSTRUMENTS PORTABOQUILLAS - INSTRUMENTOS

## Caraffa per il controllo ugelli

### Jug for nozzle check

#### Bombona control boquillas

- Indispensabile per il controllo delle irroratrici
- Controllo portata l/min.
- Abaco per il controllo rapido dei l/ha.
- Regolo comparativo prestazioni ugelli
- Fabbriato in polipropilene ad elevata resistenza
- Scala graduata 20 ml conforme alla norma ISO/DIS 16119

- Indispensable to control spraying machines
- L/min. flow control
- L/ha quick control abacus
- Nozzle performance comparative ruler
- Built from high-strength polypropylene
- 20 ml graduated scale conforms to ISO/DIS 16119

- Indispensable para el control de los hidropulverizadores
- Comprobación caudal l/min.
- Abaco para el rápido control de L/ha.
- Regla comparativa de las características de las boquillas
- Fabricado en polipropileno de elevada resistencia
- Escala graduada 20 ml de acuerdo a norma ISO/DIS 16119



COD.  
CODE  
CÓD.  
**925101**

## Carta idro-sensibile

### Water-sensitive paper

#### Papel reactiva

Strisce di carta reagente, che diventano blu a contatto con l'acqua. Perfette per valutare la penetrazione, la copertura e la distribuzione del prodotto chimico sulla coltura. Confezione unitaria da 50 strisce.

Strips of water-sensitive paper with special coating, which turns blue upon contact with water. Perfect for checking penetration, coverage and distribution of the chemical product on the crop. 50 pcs collector-strip each.

Tiras de papel reactivas que se ponen azulas en contacto con el agua. Perfectas para evaluar la penetración, la cobertura y la distribución del producto químico sobre el cultivo. Suministrado en paquetes de 50 tiras.



COD. CODE CÓD.	Lunghezza Length Longitud (mm)
<b>429050</b>	76 x 26
<b>429051</b>	76 x 52

## I PORTAGETTI ARAG

- Corpo in Nylon® ad alta resistenza
- Membrana in EPDM, o in Viton®
- Valvola antigoccia tarata a 0,5 bar (a richiesta 0,3 - 0,9 - 1,4 - 1,8 bar)

## LE TESTINE ATTACCO RAPIDO

- Disponibili in una vasta gamma di colori
- Guarnizioni interne in EPDM, a richiesta in Viton®

## ARAG NOZZLE HOLDERS

- High-strength Nylon® body
- EPDM diaphragm or Viton®
- Check valve calibrated to 0.5 bar (0.3 - 0.9 - 1.4 - 1.8 bar on request)

## QUICK-FITTING CAPS

- Available in a wide range of colours
- EPDM internal gaskets, Viton® on request

## LOS PORTABOQUILLAS ARAG

- Cuerpo de Nylon® de elevada resistencia
- Membrana de EPDM o Viton®
- Válvula antigota tarada a 0,5 bar (a pedido 0,3 - 0,9 - 1,4 - 1,8 bar)

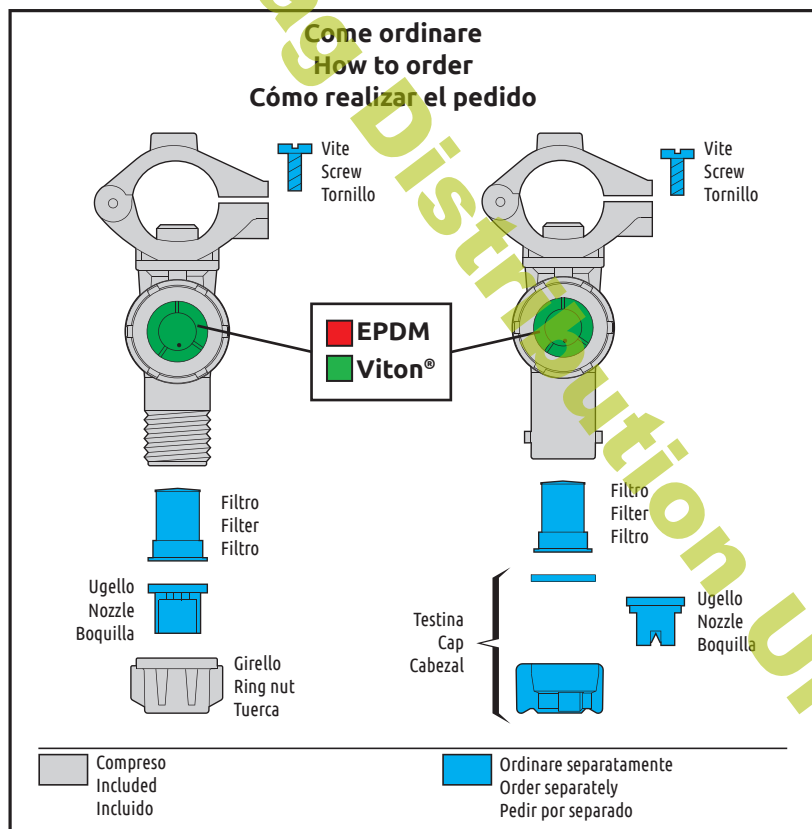
## LOS CABEZALES DE ACOPLAMIENTO RÁPIDO

- Disponibles en una amplia gama de colores
- Juntas internas de EPDM, a pedido de Viton®

## Come ordinare

### How to order

### Cómo realizar el pedido



Portagetto per diserbo a cavalletto snodato con attacco rapido (senza testina)

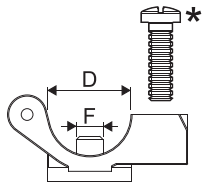
Hinged clamp type nozzle holder with quick coupling (cap not included)

Portaboquillas herbicidas con abrazadera articulada y acoplamiento rápido (sin cabezal)



bar  
20  
290  
PSI

COD. CODE CÓD.	D	F (mm)	
400720	20 mm	7	10
40075A5	25 mm	10	10
400730	1/2"	7	10
400740	1/2"	10	10
400750	3/4"	10	10
400760	1"	10	10



\*Kit vite  
\*Screw kit  
\*Kit tornillo

Da ordinare a parte  
To be order separately  
Se debe pedir por separado

COD. / CODE / CÓD.	Tipo / Type / Tipo
V2B25F	INOX / Stain. Steel

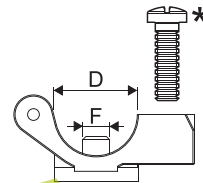
Portagetto per diserbo a cavalletto snodato con testina filettata G 3/8"

Hinged clamp type nozzle holder with 3/8" BSP threaded cap  
Portaboquillas herbicidas con abrazadera articulada y cabezal roscado G 3/8"



bar  
20  
290  
PSI

COD. CODE CÓD.	D	F (mm)	
400520	20 mm	7	10
40055A5	25 mm	10	10
400530	1/2"	7	10
400540	1/2"	10	10
400550	3/4"	10	10
400560	1"	10	10



\*Kit vite  
\*Screw kit  
\*Kit tornillo

Da ordinare a parte  
To be order separately  
Se debe pedir por separado

COD. / CODE / CÓD.	Tipo / Type / Tipo
V2B25F	INOX / Stain. Steel

Portagetto per diserbo a cavalletto snodato con antigoccia a membrana e attacco rapido (senza testina)

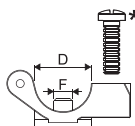
Hinged clamp type nozzle holder with diaphragm check valve and quick coupling (cap not included)

Portaboquillas herbicidas con abrazadera articulada y antigota de membrana y acoplamiento rápido (sin cabezal)



bar  
20  
290  
PSI

COD. CODE CÓD.	COD. CODE CÓD.	D	F (mm)	
EPDM	Viton®			
4027151	4027151V	19 mm	10	10
402725	402725V	20 mm	7	10
40275A5	40275A5V	25 mm	10	10
402735	402735V	1/2"	7	10
402745	402745V	1/2"	10	10
402755	402755V	3/4"	10	10
402765	402765V	1"	10	10



\*Kit vite  
\*Screw kit  
\*Kit tornillo

Da ordinare a parte  
To be order separately  
Se debe pedir por separado

COD. / CODE / CÓD.	Tipo / Type / Tipo
V2B25F	INOX / Stain. Steel

Membrana di ricambio  
Spare diaphragm  
Membrana de repuesto

Tipo / Type / Tipo	COD. / CODE / CÓD.
EPDM	005860.036
Viton®	005865.036

Portagetto per diserbo a cavalletto snodato con antigoccia a membrana e testina filettata G 3/8"

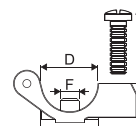
Hinged clamp type nozzle holder with diaphragm check valve and 3/8" BSP threaded cap

Portaboquillas herbicidas con abrazadera articulada y antigota de membrana y cabezal roscado G 3/8"



bar  
20  
290  
PSI

COD. CODE CÓD.	COD. CODE CÓD.	D	F (mm)	
EPDM	Viton®			
402525	402525V	20 mm	7	10
40255A5	40255A5V	25 mm	10	10
402535	402535V	1/2"	7	10
402545	402545V	1/2"	10	10
402555	402555V	3/4"	10	10
402565	402565V	1"	10	10



\*Kit vite  
\*Screw kit  
\*Kit tornillo

Da ordinare a parte  
To be order separately  
Se debe pedir por separado

COD. / CODE / CÓD.	Tipo / Type / Tipo
V2B25F	INOX / Stain. Steel

Membrana di ricambio  
Spare diaphragm  
Membrana de repuesto

Tipo / Type / Tipo	COD. / CODE / CÓD.
EPDM	005860.036
Viton®	005865.036

# PORTAGETTI NOZZLE HOLDERS PORTABOQUILLAS

## Portagetto con attacco rapido per montaggio laterale

Portagetto con attacco rapido e antigoccia a membrana

- Pressione massima di utilizzo 20 bar
- Disponibile con guarnizioni in EPDM o Viton®
- Testine da ordinare separatamente

## Quick fitting nozzle holder side connection

Quick fitting nozzle holder with diaphragm check valve

- Maximum operating pressure 20 bar (290 PSI)
- Available with EPDM or Viton® gaskets
- Caps to be ordered separately

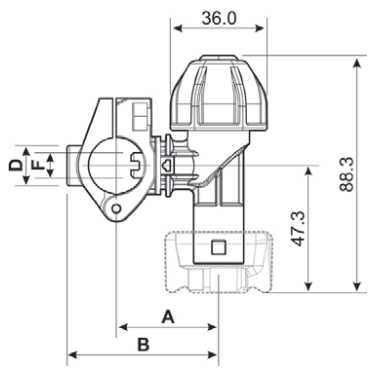
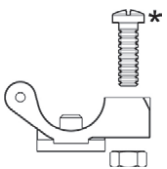
## Portaboquilla acople rápido montaje lateral

Portaboquilla de acople rápido con antigota de membrana

- Max presión de funcionamiento 20 bar
- Disponible con juntas en EPDM o Viton®
- Portaboquillas a pedir por separado



bar  
20  
290  
PSI



COD. CODE Cód.	COD. CODE Cód.	D	F (mm)	A (mm)	B (mm)	
<b>EPDM</b>	<b>Viton®</b>					
4063745	4063745V	1/2"	10	38	56.3	10
4063755	4063755V	3/4"	10	43.5	66.5	10
4063765	4063765V	1"	10	43.5	69	10

\* Kit vite e dado  
\* Screw and nut kit  
\* Kit tornillo y tuerca

COD. CODE Cód.	Tipo Type Tipo
<b>400101</b>	INOX / Stain. Steel

Da ordinare a parte  
To be order separately  
Se debe pedir por separado

	Tipo / Type / Tipo	COD. / CODE / Cód.
Membrana di ricambio Spare diaphragm Membrana de repuesto	<b>EPDM</b>	<b>005860.036</b>
	<b>Viton®</b>	<b>005865.036</b>

## Portagetto filettato per diserbo con antigoccia a membrana e attacco rapido (senza testina)

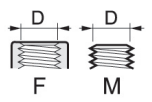
Threaded nozzle holder with diaphragm check valve and quick coupling (cap not included)

Portaboquillas herbicidas roscado con antigota de membrana y acoplamiento rápido (sin cabezal)



bar  
20  
290  
PSI

COD. CODE Cód.	COD. CODE Cód.	D	
<b>EPDM</b>	<b>Viton®</b>		
402275	402275V	G 1/4" M (BSP)	10
40228A5	40228A5V	G 1/4" F (BSP)	10
402285	402285V	G 3/8" F (BSP)	10
402295	402295V	11/16" UNF	10



	Tipo / Type / Tipo	COD. / CODE / Cód.
Membrana di ricambio Spare diaphragm Membrana de repuesto	<b>EPDM</b>	<b>005860.036</b>
	<b>Viton®</b>	<b>005865.036</b>

## Portagetto filettato per diserbo con antigoccia a membrana e testina filettata G 3/8"

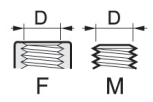
Threaded nozzle holder with diaphragm check valve and 3/8" BSP threaded cap

Portaboquillas herbicidas roscado con antigota de membrana y cabezal roscado G 3/8"



bar  
20  
290  
PSI

COD. CODE Cód.	COD. CODE Cód.	D	
<b>EPDM</b>	<b>Viton®</b>		
402075	402075V	G 1/4" M (BSP)	10
402085	402085V	G 3/8" F (BSP)	10
402095	402095V	11/16" UNF	10



	Tipo / Type / Tipo	COD. / CODE / Cód.
Membrana di ricambio Spare diaphragm Membrana de repuesto	<b>EPDM</b>	<b>005860.036</b>
	<b>Viton®</b>	<b>005865.036</b>

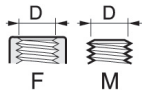


Portagetto filettato per diserbo con antigoccia con rubinetto di chiusura e attacco rapido (senza testina)  
Threaded nozzle holder with check valve with stopcock and quick coupling (cap not included)  
Portaboquilla para pulverización, roscado, con anti-goteo de membrana y grifo de cierre. Acople rápido (sin cabezal)



bar  
20  
290  
PSI

COD. CODE CÓD.	COD. CODE CÓD.	D	
EPDM	Viton®		
402275C	402275VC	G 1/4" M (BSP)	10
402285C	402285VC	G 3/8" F (BSP)	10
402295C	402295VC	11/16" UNF	10



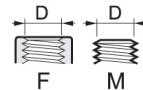
	Tipo / Type / Tipo	COD. / CODE / CÓD.
Membrana di ricambio Spare diaphragm Membrana de repuesto	EPDM	005860.036
	Viton®	005865.036

Portagetto filettato per diserbo con antigoccia con rubinetto di chiusura e testina filettata G 3/8"  
Threaded nozzle holder with check valve with stopcock and 3/8" threaded head  
Portaboquilla para pulverización, roscado, con anti-goteo de membrana y grifo de cierre. Cabezal roscado G 3/8"



bar  
20  
290  
PSI

COD. CODE CÓD.	COD. CODE CÓD.	D	
EPDM	Viton®		
402075C	402075VC	G 1/4" M (BSP)	10
402085C	402085VC	G 3/8" F (BSP)	10
402095C	402095VC	11/16" UNF	10



	Tipo / Type / Tipo	COD. / CODE / CÓD.
Membrana di ricambio Spare diaphragm Membrana de repuesto	EPDM	005860.036
	Viton®	005865.036

**Antigoccia con rubinetto di chiusura**  
Applicabile su tutta la gamma dei portagetti ARAG dotati di antigoccia classico

Il nuovo antigoccia con rubinetto permette di chiudere ogni singolo portagetto semplicemente ruotando la manopola posta sull'antigoccia, senza l'aggiunta di rubinetti supplementari, garantendo un elevato risparmio ed una resa ottimale dell'impianto. Il funzionamento del sistema antigoccia rimane invariato.

**Check valve with stopcock**  
Applicable to the entire range of ARAG nozzle holders equipped with the traditional check valve

The new check valve with stopcock allows the user to close each nozzle holder by simply turning the knob on the check valve (no additional cocks necessary). This feature leads to excellent savings and optimum performance of the system. Operation of the check valve system is unchanged.

**Anti-goteo con grifo de cierre**  
Applicable en toda la gama de las portaboquillas ARAG, dotados de anti-goteo clásico

El nuevo anti-goteo con grifo permite cerrar cada portaboquilla girando el puño colocado en el anti-goteo, sin agregar grifos suplementarios, garantizando un elevado ahorro y un óptimo rendimiento del equipo. El funcionamiento del sistema anti-goteo permanece invariable.



COD. CODE CÓD.	Open		
	bar	PSI	
424550	0.5	7.2	10
424551	0.2	4.3	10

	Tipo / Type / Tipo	COD. / CODE / CÓD.
Membrana di ricambio Spare diaphragm Membrana de repuesto	EPDM	005860.036
	Viton®	005865.036

Per ordinare i portagetti con antigoccia con rubinetto, aggiungere una "C" alla fine del codice. Es.:  
Cod. 4063845 - portagetto orientabile con antigoccia.  
Cod. 4063845C - portagetto orientabile con antigoccia con rubinetto.

To order nozzle holders with antidrip c/w stopcock add a "C" at the end of code. For example:  
Cod. 4063845 - adjustable nozzle holder with antidrip  
Cod. 4063845C - adjustable nozzle holder with antidrip c/w stopcock

Para pedir las portaboquillas con grifo de cierre añadir a "C" al final del código. Ejemplo:  
Cod. 4063845 - portaboquilla orientable con antigota  
Cod. 4063845C - portaboquilla orientable con antigota con grifo de cierre



cod. 4063845

cod. 4063845C

# PORTAGETTI NOZZLE HOLDERS PORTABOQUILLAS

## Portagetto orientabile

- Angolazione regolabile
- Possibilità di montare due portagetti nello stesso punto del tubo di mandata
- Antigoccia a membrana
- Cavallotto di fissaggio (da ordinare separatamente)
- Pressione massima di utilizzo 20 bar (290 PSI)
- Disponibile con guarnizioni in EPDM o Viton®
- Testine da ordinare separatamente

## Applicazioni

- Getto fondo barra
- Trattamenti in serra
- Impianti di lavaggio auto
- Allevamenti avicoli

## Adjustable nozzle holder

- Adjustable angle
- Can be fitted two nozzle holders in same point of pipe
- Diaphragm check valve
- Fixing clamp (to be ordered separately)
- Maximum working pressure 20 bar (290 PSI)
- Available with EPDM or Viton® gaskets
- Caps to be ordered separately

## Applications

- End boom clasp
- Treatments in greenhouse
- Car washing
- Chicken farming

## Portaboquilla orientable

- Angolo orientabile
- Possibilità di montaggio di due portaboquillas en el mismo punto del tubo
- Antigota de membrana
- Abrazadera de fijación (a pedir separada)
- Max presión de funcionamiento 20 bar
- Disponible con juntas en EPDM o Viton®
- Portaboquillas a pedir por separado

## Aplicaciones

- Portaboquilla final de barra
- Tratamientos en invernaderos
- Lavados de automóviles
- Crias avícolas



Kit vite e dado  
Screw and nut kit  
Kit tornillo y tuerca

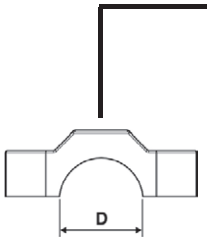
COD. CODE CÓD.	Tipo Type Tipo	Q.tà da ordinare Q.ty to be ordered Cantidad de pedir
400100	Zinc. / Galv.	2
400101	INOX / Stain. Steel	2

Da ordinare a parte  
To be order separately  
Se debe pedir por separado

## Cavallotto semplice

Simple clamp  
Abrazadera simple

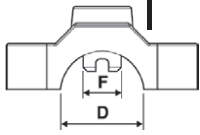
COD. CODE CÓD.	D	
400030.020	1/2"	10
400050.020	3/4"	10
400060.020	1"	10



## Cavallotto con tappo di chiusura foro

Clamp with closing plug  
Abrazadera con tapon de cierre

COD. CODE CÓD.	D	F (mm)	
400039.010	1/2"	10	10
400059.010	3/4"	10	10
400069.010	1"	10	10



## O'ring per cavallotto

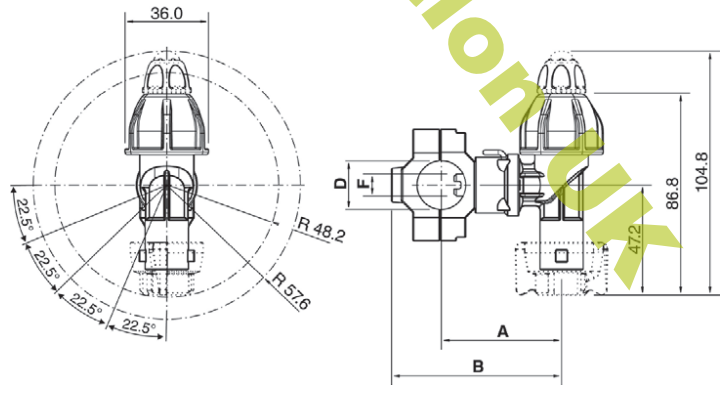
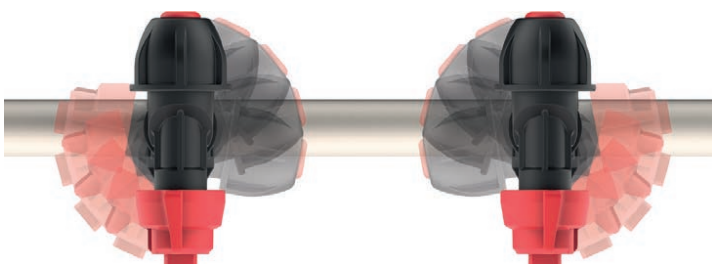
O'ring for clamp  
Junta para abrazadera

COD. CODE CÓD.
G11057

COD. CODE CÓD.	COD. CODE CÓD.	D	F (mm)	A (mm)	B (mm)	
EPDM	Viton®					
4063845	4063845V	1/2"	10	51.8	73.3	10
4063855	4063855V	3/4"	10	57.8	85.3	10
4063865	4063865V	1"	10	57.8	85.3	10

Tipo / Type / Tipo	COD. / CODE / CÓD.
Membrana di ricambio Spare diaphragm Membrana de repuesto	EPDM 005860.036
	Viton® 005865.036

bar  
20  
290  
PSI



**Portagetto orientabile per trattamenti senza barra - FILETTATO**

- Utilizzabile senza barra di irrorazione
- Ideale per il trattamento di frutteti, vigneti, prati, pascoli, e campi da golf
- Gocce di grandi dimensioni per offrire una minore deriva del prodotto
- Orientabile per regolare perfettamente la larghezza di trattamento.

**Adjustable nozzle holder for spraying without boom - THREADED**

- To be used without spraying boom
- Ideal for spraying orchards, vineyards, grasses, grazing lands and golf courses
- Big size drops for low product drift
- Adjustable to have the most suitable spraying width.

**Porta-boquillas orientable para tratamientos sin barra - ROSCADA**

- Utilizable sin barra de irrigación
- Ideal para el tratamiento de plantaciones frutales, viñedos, prados, pasturas y campos de golf
- Gotas de grandes dimensiones para ofrecer una menor deriva del producto
- Orientable para regular perfectamente el ancho del tratamiento.



COD. CODE CÓD.	Tipo Type Tipo
Viton®	
4065445C	G 1/2" F



Membrana di ricambio Spare diaphragm Membrana de repuesto	Tipo / Type / Tipo	COD. / CODE / CÓD.
	Viton®	005865.036

PAG.  
PAGE  
PÁG. H-68



422BX010
422BX020
422BX025
422BX045
422BX060
422BX080

Da ordinare a parte  
To be order separately  
Se debe pedir por separado

**Portagetto orientabile per trattamenti senza barra - EASY FIT**

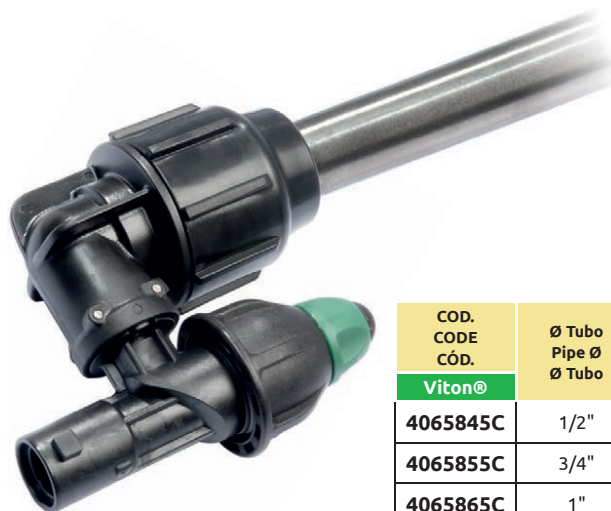
- Utilizzabile senza barra di irrorazione
- Ideale per il trattamento di frutteti, vigneti, prati, pascoli, e campi da golf
- Gocce di grandi dimensioni per offrire una minore deriva del prodotto
- Orientabile per regolare perfettamente la larghezza di trattamento.

**Adjustable nozzle holder for spraying without boom - EASY FIT**

- To be used without spraying boom
- Ideal for spraying orchards, vineyards, grasses, grazing lands and golf courses
- Big size drops for low product drift
- Adjustable to have the most suitable spraying width.

**Porta-boquillas orientable para tratamientos sin barra - EASY FIT**

- Utilizable sin barra de irrigación
- Ideal para el tratamiento de plantaciones frutales, viñedos, prados, pasturas y campos de golf
- Gotas de grandes dimensiones para ofrecer una menor deriva del producto
- Orientable para regular perfectamente el ancho del tratamiento.



COD. CODE CÓD.	Ø Tubo Pipe Ø Ø Tubo
Viton®	
4065845C	1/2"
4065855C	3/4"
4065865C	1"



PAG.  
PAGE  
PÁG. H-68



422BX010
422BX020
422BX025
422BX045
422BX060
422BX080

Da ordinare a parte  
To be order separately  
Se debe pedir por separado

Membrana di ricambio Spare diaphragm Membrana de repuesto	Tipo / Type / Tipo	COD. / CODE / CÓD.
	Viton®	005865.036

# PORTAGETTO A SFERA BALL NOZZLE HOLDER PORTABOQUILLA DE BOLA

# HANDLOCK

## Portagetto a sfera HANDLOCK

- Montaggio e smontaggio dal tubo senza l'utilizzo di attrezzi
- Ugello orientabile fino a 54° in tutte le direzioni
- Pressione massima di esercizio 10 bar
- Disponibile con guarnizioni in EPDM (VITON® a richiesta)
- Corpo in PP rinforzato con fibra di vetro, perni in acciaio inox
- Sfera con O'Ring di tenuta
- Filettatura sfera NPT
- Nottolino di centraggio (F) sostituibile e disponibile in diverse misure

## Applicazioni

Adatto ad ogni tipologia di applicazione industriale ed agricola:

- Lavaggio di autovetture e camion
- Lavaggio di macchine e parti industriali
- Lavaggio di metalli
- Sgrassatura di parti
- Riduzione delle schiume
- Verniciatura spray
- Lavaggio di circuiti stampati
- Lavaggi e trattamenti su alimentari

## HANDLOCK ball nozzle holder

- Mounting/dismounting without any tool
- Nozzle orientation: 54° in any direction
- Maximum operating pressure: 10 bar
- EPDM gaskets (VITON® on request)
- Fibre-glass reinforced PP body, stainless steel pins
- Ball with O-Ring seal
- NPT ball thread
- Interchangeable pipe inserts (F) available in different sizes

## Applications

Suitable for all types of agricultural and industrial applications:

- Washing vehicles and trucks
- Washing industrial machines and parts
- Washing metals
- Degreasing parts
- Reducing foams
- Spray painting
- Washing printed circuits
- Washing and treatments of foodstuffs

## Portabocchiglia de bola HANDLOCK

- Montaje y desmontaje del tubo sin la utilización de herramientas
- Boquilla orientable hasta 54° en todas las direcciones
- Máx. presión de funcionamiento 10 bar
- Disponible con juntas EPDM (bajo demanda de VITON®)
- Cuerpo de PP reforzado con fibra de vidrio y pernos de acero inoxidable
- Bola con junta tórica de estanqueidad
- Rosca bola NPT
- Trinquete de centrado (F) sustituible y disponible en diversas medidas

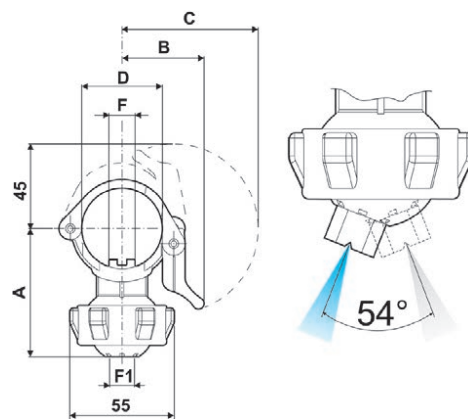
## Aplicaciones

Indicado para todo tipo de aplicaciones industriales y agrícolas:

- Lavado de automóviles y camiones
- Lavado de máquinas y componentes industriales
- Lavado de metales
- Desengrasado de piezas
- Reducción de las espumas
- Pintura por pulverización
- Lavado de circuitos impresos
- Lavados y tratamientos en productos alimentarios



bar  
10  
145  
PSI



\*: il colore in tabella si riferisce al reale colore delle sfere  
\*: the colour in the table refers to the actual colour of the balls  
\*: el color indicado en la tabla se refiere al color real de las bolas



COD. CODE CÓD.	F1	D	F (mm)	A (mm)	B (mm)	C (mm)
40857BN	1/8" NPT	1"	10	62	39	67
40867BN	1/4" NPT	1"	10	62	39	67
40857CN	1/8" NPT	1"	14	62	39	67
40867CN	1/4" NPT	1"	14	62	39	67
40857DN	1/8" NPT	1"	17	62	39	67
40867DN	1/4" NPT	1"	17	62	39	67
40858BN	1/8" NPT	1" 1/4	10	67	43	72
40868BN	1/4" NPT	1" 1/4	10	67	43	72
40858CN	1/8" NPT	1" 1/4	14	67	43	72
40868CN	1/4" NPT	1" 1/4	14	67	43	72
40858DN	1/8" NPT	1" 1/4	17	67	43	72
40868DN	1/4" NPT	1" 1/4	17	67	43	72
40859BN	1/8" NPT	1" 1/2	10	71	46	75
40869BN	1/4" NPT	1" 1/2	10	71	46	75
40859CN	1/8" NPT	1" 1/2	14	71	46	75
40869CN	1/4" NPT	1" 1/2	14	71	46	75
40859DN	1/8" NPT	1" 1/2	17	71	46	75
40869DN	1/4" NPT	1" 1/2	17	71	46	75

# PORTAGETTO A SFERA BALL NOZZLE HOLDER PORTABOQUILLA DE BOLA

## Portagetto a sfera con attacco filettato

- Corpo portagetto disponibile con filetto NPT
- Ugello orientabile fino a 54° in tutte le direzioni
- Pressione massima di esercizio 10 bar
- Disponibile con guarnizioni in EPDM (VITON® a richiesta)
- Corpo in PP rinforzato con fibra di vetro
- Sfera con O'Ring di tenuta
- Filettatura sfera NPT

## Applicazioni

Adatto ad ogni tipologia di applicazione industriale ed agricola:

- Lavaggio di autovetture e camion
- Lavaggio di macchine e parti industriali
- Lavaggio di metalli
- Sgrassatura di parti
- Riduzione delle schiume
- Verniciatura spray
- Lavaggio di circuiti stampati
- Lavaggi e trattamenti su alimentari

## Ball nozzle holder with threaded connection

- Nozzle holder body available with NPT threading
- Nozzle orientation: 54° in any direction
- Maximum operating pressure: 10 bar
- EPDM gaskets (VITON® on request)
- Fibre-glass reinforced PP body
- Ball with O-Ring seal
- NPT ball thread

## Applications

Suitable for all types of agricultural and industrial applications:

- Washing vehicles and trucks
- Washing industrial machines and parts
- Washing metals
- Degreasing parts
- Reducing foams
- Spray painting
- Washing printed circuits
- Washing and treatments of foodstuffs

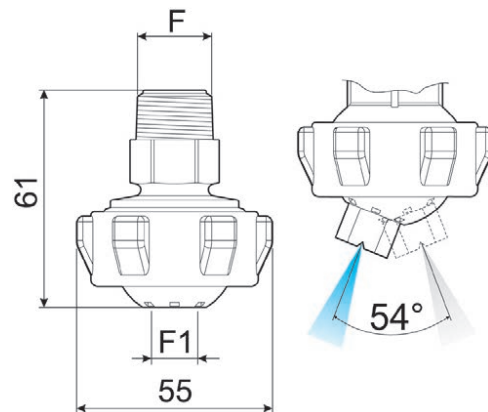
## Portaboquilla de bola con conexión roscada

- Cuerpo del portaboquilla disponible con rosca NPT
- Boquilla orientable hasta 54° en todas las direcciones
- Máx. presión de funcionamiento 10 bar
- Disponible con juntas de EPDM (bajo demanda de VITON®)
- Cuerpo en PP reforzado con fibra de vidrio
- Bola con junta tórica de estanqueidad
- Rosca bola NPT

## Aplicaciones

Indicado para todos los tipos de aplicaciones industriales y agrícolas:

- Lavado de automóviles y camiones
- Lavado de máquinas y componentes industriales
- Lavado de metales
- Desengrasado de piezas
- Reducción de las espumas
- Pintura por pulverización
- Lavado de circuitos impresos
- Lavados y tratamientos en productos alimentarios



\*: il colore in tabella si riferisce al reale colore delle sfere  
 \*: the colour in the table refers to the actual colour of the balls  
 \*: el color indicado en la tabla se refiere al color real de las bolas

COD. CODE CÓD.	F1	F
4080B0N	1/8" NPT	1/4" NPT
4081B0N	1/4" NPT	1/4" NPT
4082B0N	3/8" NPT	1/4" NPT
4080C0N	1/8" NPT	3/8" NPT
4081C0N	1/4" NPT	3/8" NPT
4082C0N	3/8" NPT	3/8" NPT
4080D0N	1/8" NPT	1/2" NPT
4081D0N	1/4" NPT	1/2" NPT
4082D0N	3/8" NPT	1/2" NPT

**PORTAGETTI PER BARRE CON TUBO FLESSIBILE**  
**NOZZLE HOLDERS FOR DRY BOOMS**  
**PORTABOQUILLAS PARA MANGUERA**

**Portagetti per barre con tubo flessibile**

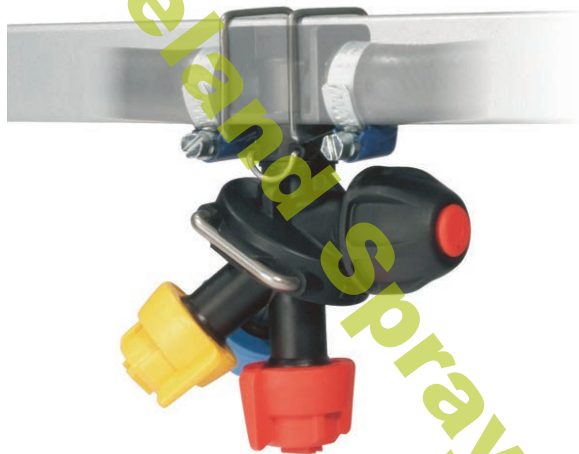
- Attacco portagomma Ø 15 mm e corpo sagomato per barre a "U"
- Attacco rapido per testina
- Disponibile con guarnizioni in EPDM o Viton®
- Ingombro ridotto

**Nozzle holders for dry booms**

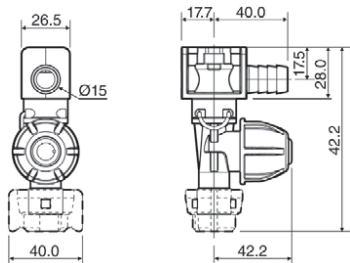
- Ø15 mm hose barb and housing for "U" boom
- With standard quick coupling
- Available with EPDM or Viton® gaskets
- Very compact overall dimensions

**Portaboquillas para manguera**

- Toma portamanguera Ø 15 mm y cuerpo moldeado para barras en "U"
- Toma rápida para cabezal
- Disponible con junta de EPDM o Viton®
- Dimensiones reducidas



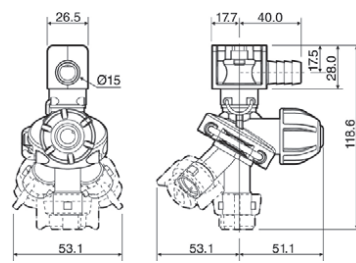
**Corpo portagetto con antigoccia, attacco rapido e portagomma singolo**  
**Nozzle holder body with anti-drip, quick coupling and single hose tail**  
**Cuerpo porta-boquilla con antigoteo, conexión rápida y portamanguera individual**



COD. CODE CÓD.	
413614	5

bar  
20  
290  
PSI

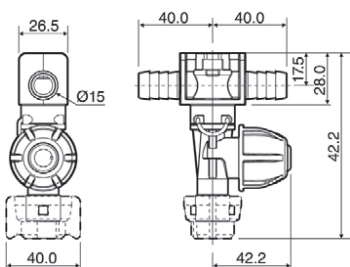
**Tri-Jet con attacco rapido e portagomma singolo**  
**Tri-Jet with quick coupling and single hose tail**  
**Tri-jet con conexión rápida y portamanguera individual**



COD. CODE CÓD.	
4133614	5

bar  
12  
174  
PSI

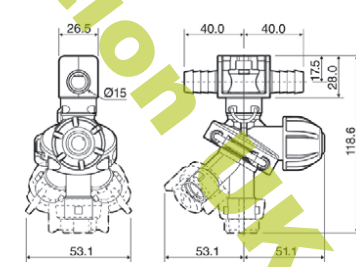
**Corpo portagetto con antigoccia, attacco rapido e portagomma doppio**  
**Nozzle holder body with anti-drip, quick coupling and double hose tail**  
**Cuerpo porta-boquilla con antigoteo, conexión rápida y portamanguera doble**



COD. CODE CÓD.	
413624	5

bar  
20  
290  
PSI

**Tri-Jet con attacco rapido e portagomma doppio**  
**Tri-Jet with quick coupling and double hose tail**  
**Tri-jet con conexión rápida y portamanguera doble**



COD. CODE CÓD.	
4133624	5

bar  
12  
174  
PSI

Corpo portagetto con attacco rapido e portagomma singolo  
Nozzle holder body with quick coupling and single hose tail  
Cuerpo porta-boquilla con conexión rápida y portamanguera individual



COD. CODE CÓD.	Ø	
413111	10 mm (3/8")	25
413112	13 mm (1/2")	25
413113	19 mm (3/4")	25

Corpo portagetto con attacco rapido e portagomma doppio  
Nozzle holder body with quick coupling and double hose tail  
Cuerpo porta-boquilla con conexión rápida y portamanguera doble



COD. CODE CÓD.	Ø	
413121	10 mm (3/8")	25
413122	13 mm (1/2")	25
413123	19 mm (3/4")	25

Corpo portagetto con attacco rapido e portagomma triplo  
Nozzle holder body with quick coupling and triple hose tail  
Cuerpo porta-boquilla con conexión rápida y portamanguera triple



COD. CODE CÓD.	Ø	
413131	10 mm (3/8")	25
413132	13 mm (1/2")	25
413133	19 mm (3/4")	25

Corpo portagetto con antigoccia, attacco rapido e portagomma singolo  
Nozzle holder body with anti-drip, quick coupling and single hose tail  
Cuerpo porta-boquilla con antigoteo, conexión rápida y portamanguera individual



COD. CODE CÓD.	Ø	
413211	10 mm (3/8")	10
413212	13 mm (1/2")	10
413213	19 mm (3/4")	10

Corpo portagetto con antigoccia, attacco rapido e portagomma doppio  
Nozzle holder body with anti-drip, quick coupling and double hose tail  
Cuerpo porta-boquilla con antigoteo, conexión rápida y portamanguera doble



COD. CODE CÓD.	Ø	
413221	10 mm (3/8")	10
413222	13 mm (1/2")	10
413223	19 mm (3/4")	10

Corpo portagetto con antigoccia, attacco rapido e portagomma triplo  
Nozzle holder body with anti-drip, quick coupling and triple hose tail  
Cuerpo porta-boquilla con antigoteo, conexión rápida y portamanguera triple



COD. CODE CÓD.	Ø	
413231	10 mm (3/8")	10
413232	13 mm (1/2")	10
413233	19 mm (3/4")	10

Corpo portagetto con antigoccia superiore, attacco rapido e portagomma singolo  
Nozzle holder body with upper anti-drip, quick coupling and single hose tail  
Cuerpo porta-boquilla con antigoteo superior, conexión rápida y portamanguera individual



COD. CODE CÓD.	Ø	
413411	10 mm (3/8")	10
413412	13 mm (1/2")	10
413413	19 mm (3/4")	10

Corpo portagetto con antigoccia superiore, attacco rapido e portagomma doppio  
Nozzle holder body with upper anti-drip, quick coupling and double hose tail  
Cuerpo porta-boquilla con antigoteo superior, conexión rápida y portamanguera doble



COD. CODE CÓD.	Ø	
413421	10 mm (3/8")	10
413422	13 mm (1/2")	10
413423	19 mm (3/4")	10

Corpo portagetto con antigoccia superiore, attacco rapido e portagomma triplo  
Nozzle holder body with upper anti-drip, quick coupling and triple hose tail  
Cuerpo porta-boquilla con antigoteo superior, conexión rápida y portamanguera triple



COD. CODE CÓD.	Ø	
413431	10 mm (3/8")	10
413432	13 mm (1/2")	10
413433	19 mm (3/4")	10

Corpo portagetto filettato 3/8" e portagomma singolo  
Nozzle holder threaded body 3/8" and single hose tail  
Cuerpo porta-boquilla roscado 3/8" y portamanguera individual



COD. CODE CÓD.	Ø	
413511	10 mm (3/8")	25
413512	13 mm (1/2")	25
413513	19 mm (3/4")	25

Corpo portagetto filettato 3/8" e portagomma doppio  
Nozzle holder threaded body 3/8" and double hose tail  
Cuerpo porta-boquilla roscado 3/8" y portamanguera doble



COD. CODE CÓD.	Ø	
413521	10 mm (3/8")	25
413522	13 mm (1/2")	25
413523	19 mm (3/4")	25

Corpo portagetto filettato 3/8" e portagomma triplo  
Nozzle holder threaded body 3/8" and triple hose tail  
Cuerpo porta-boquilla roscado 3/8" y portamanguera triple



COD. CODE CÓD.	Ø	
413531	10 mm (3/8")	25
413532	13 mm (1/2")	25
413533	19 mm (3/4")	25

**PORTAGETTI PER BARRE CON TUBO FLESSIBILE  
NOZZLE HOLDERS FOR DRY BOOMS  
PORTABOQUILLAS PARA MANGUERA**

**Tri-Jet con attacco rapido e portagomma singolo**  
Tri-Jet with quick coupling and single hose tail  
Tri-jet con conexión rápida y portamanguera individual



bar  
12  
174  
PSI

COD. CODE Cód.	Ø	☐
4133212	13 mm (1/2")	5
4133213	19 mm (3/4")	5

**Tri-Jet con attacco rapido e portagomma doppio**  
Tri-Jet with quick coupling and double hose tail  
Tri-jet con conexión rápida y portamanguera doble



bar  
12  
174  
PSI

COD. CODE Cód.	Ø	☐
4133222	13 mm (1/2")	5
4133223	19 mm (3/4")	5

**Tri-Jet con attacco rapido e portagomma triplo**  
Tri-Jet with quick coupling and triple hose tail  
Tri-jet con conexión rápida y portamanguera triple



bar  
12  
174  
PSI

COD. CODE Cód.	Ø	☐
4133232	13 mm (1/2")	5
4133233	19 mm (3/4")	5

**Corpo filettato 1/4" NPT e portagomma singolo**  
NPT 1/4" threaded body and single hose tail  
Cuerpo roscado 1/4" NPT y portamanguera individual



bar  
20  
290  
PSI

COD. CODE Cód.	Ø	☐
413211.010	10 mm (3/8")	25
413212.010	13 mm (1/2")	25
413213.010	19 mm (3/4")	25

**Corpo filettato 1/4" NPT e portagomma doppio**  
NPT 1/4" threaded body and double hose tail  
Cuerpo roscado 1/4" NPT y portamanguera doble



bar  
20  
290  
PSI

COD. CODE Cód.	Ø	☐
413221.010	10 mm (3/8")	25
413222.010	13 mm (1/2")	25
413223.010	19 mm (3/4")	25

**Corpo filettato 1/4" NPT e portagomma triplo**  
NPT 1/4" threaded body and triple hose tail  
Cuerpo roscado 1/4" NPT y portamanguera triple



bar  
20  
290  
PSI

COD. CODE Cód.	Ø	☐
413231.010	10 mm (3/8")	25
413232.010	13 mm (1/2")	25
413233.010	19 mm (3/4")	25

**Corpo portagetto filettato 1/4" NPT con antigoccia e attacco rapido**  
1/4" NPT threaded nozzle holder body with anti-drip and quick coupling  
Cuerpo porta-boquilla roscado 1/4" NPT con antigoteo y conexión rápida



bar  
20  
290  
PSI

COD. CODE Cód.	☐
402275N	25

**Tri-Jet filettato 1/4" NPT con attacco rapido**  
1/4" NPT threaded Tri-Jet with quick coupling  
Tri-jet roscado 1/4" NPT con conexión rápida



bar  
12  
174  
PSI

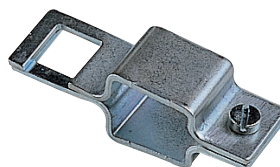
COD. CODE Cód.	☐
4012275N	5

**Fascette di montaggio**  
Mounting clamps  
Bridas de montaje



COD. CODE Cód.	Ø Tubo Pipe Ø Ø Tubo	☐
413003	26.4 mm (3/4")	10
413004	33.3 mm (1")	10
413005	42 mm (1 1/4")	10

**Fascette di montaggio**  
Mounting clamps  
Bridas de montaje



COD. CODE Cód.	☐ Tubo Pipe ☐ ☐ Tubo	☐
413013	19 mm (3/4")	10
413014	25 mm (1")	10
413015	31.8 mm (1 1/4")	10
413016	38 mm (1 1/2")	10



Portagetto singolo snodato con attacco rapido (senza testina)  
Swivel nozzle holder with quick coupling (cap not included)  
Portaboquillas articulado con acoplamiento rápido (sin cabezal)



COD. CODE Cód.	F	
404072	G 1/4" BSP	10
404072N	1/4" NPT	10
404082	G 3/8" BSP	10

Portagetto singolo snodato con testina filettata G 3/8"  
Swivel nozzle holder with 3/8" BSP threaded cap  
Portaboquillas articulado con cabezal roscado G 3/8"



COD. CODE Cód.	F	
404070	G 1/4" BSP	10
404070N	1/4" NPT	10
404080	G 3/8" BSP	10

Portagetto snodato G 1/4"  
1/4" BSP swivel coupling nozzle holder  
Portaboquillas articulado G 1/4"



COD. CODE Cód.	F	
004750	G 1/4" BSP	5

Portagetto doppio snodato con attacco rapido (senza testina)  
Double swivel nozzle holder with quick coupling (cap not included)  
Portaboquillas articulado con acoplamiento rápido (sin cabezal)



COD. CODE Cód.	F	
404172	G 1/4" BSP	10
404172N	1/4" NPT	10
404182	G 3/8" BSP	10

Portagetto doppio snodato con testina filettata G 3/8"  
Double swivel nozzle holder with 3/8" BSP threaded cap  
Portaboquillas articulado con cabezal roscado G 3/8"



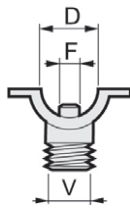
COD. CODE Cód.	F	
404170	G 1/4" BSP	10
404170N	1/4" NPT	10
404180	G 3/8" BSP	10

Portagetto doppio snodato G 1/4"  
1/4" BSP double swivel coupling nozzle holder  
Portaboquillas articulado G 1/4"



COD. CODE Cód.	F	
004760	G 1/4" BSP	5

Portagetto fisso  
Fixed nozzle holder  
Portaboquillas fijo



COD. CODE Cód.	D	V	F	
004715	1/2"	G 3/8" M BSP	7 mm	10

Portagetto fisso  
Fixed nozzle holder  
Portaboquillas fijo



COD. CODE Cód.	F	
004701	G 1/4" BSP	25
004702	G 1/8" BSP	25

Girello di ricambio in ottone (G 3/8")  
Spare brass lock nut (G 3/8")  
Tuerca de repuesto de latón (G 3/8")



COD. CODE Cód.	
004715.030	25

Tubi di calata con attacco rapido  
Hose drips with quick coupling  
Tubos de descenso con conexión rápida



COD. CODE Cód.	F1	Lunghezza Length Longitud (cm)	Lunghezza Length Longitud	
430201	1/4" NPT	38	15"	10
430202	1/4" NPT	61	24"	10


Tubi di calata con attacco filettato  
Hose drips with threaded coupling  
Tubos de descenso con conexión roscada



COD. CODE Cód.	F	F1	Lunghezza Length Longitud (cm)	Lunghezza Length Longitud	
430001	11/16"	1/4" NPT	38	15"	10
430002	11/16"	1/4" NPT	61	24"	10
430101	G 3/8"	1/4" NPT	38	15"	10
430102	G 3/8"	1/4" NPT	61	24"	10

**ACCESSORI  
ACCESSORIES  
ACCESORIOS**

Filtro con antigoccia. Apertura a 0.7 bar  
Anti-drip filter. 0.7 bar opening  
Filtro con antigoteo. Apertura a 0.7 bar



**ISO**  
colour coding

COD. CODE CÓD.	Tipo Type Tipo	Open		50
		bar	PSI	
4242313	50 mesh	0.7	10	50
42423135	80 mesh	0.7	10	50
4242314	100 mesh	0.7	10	50


Filtro con antigoccia. Apertura a 2 bar  
Anti-drip filter. 2 bar opening  
Filtro con antigoteo. Apertura a 2 bar

**NEW**

**ISO**  
colour coding

COD. CODE CÓD.	Tipo Type Tipo	Open		50
		bar	PSI	
4242323	50 mesh	2	30	50
4242324	100 mesh	2	30	50


Filtro a calotta  
Cup filter  
Filtro de casquete



**ISO**  
colour coding

COD. CODE CÓD.	Tipo Type Tipo	100
4242302	32 mesh	100
4242303	50 mesh	100
42423035	80 mesh	100
4242304	100 mesh	100

Filtro cilindrico  
Cylindrical filter  
Filtro cilíndrico



**ISO**  
colour coding

COD. CODE CÓD.	Tipo Type Tipo	50
4243313	50 mesh	50
42433135	80 mesh	50
4243314	100 mesh	50

Derivazione a 45° per doppio attacco rapido  
45° connection for double quick fitting  
Conexion 45° para doble acoplamiento rápido



COD. CODE CÓD.	25
40291601	25

Attacco rapido per testina 90°  
Quick fitting connection for 90° cap  
Acople rápido para boquilla 90°




COD. CODE CÓD.	25
40291401	25

Terminale con attacco rapido a 45°  
End fitting with 45° quick fitting  
Racor final con acople rápido 45°



COD. CODE CÓD.	F	25
400279	G 1/2"	25
400280	G 3/4"	25

Adattatori attacco rapido  
Quick fitting adapter  
Adaptadores acoplamiento rápido




COD. CODE CÓD.	F	25
400270	G 1/4" BSP	25
400270N	1/4" NPT	25

Adattatore attacco rapido  
Quick fitting adapter  
Adaptadores acoplamiento rápido



COD. CODE CÓD.	F	25
400275N	1/4" NPT	25

Raccordo per alimentazione barra  
Boom inlet fitting  
Conexión para alimentación barra




COD. CODE CÓD.	10
40064B	10

Manicotto filettato con attacco rapido per lavaggio barra  
Boom flushing quick-fitting threaded adapter  
Manguito roscado con conexión rápida para lavado barra

Testina attacco rapido chiusa  
Quick fitting cap closed  
Cabezal conexión rápida cerrado

COD. CODE CÓD.	
40290901	25



COD. CODE CÓD.	F	
400276	G 3/8" BSP	25
400277	G 1/2" BSP	25
400276U	G 11/16" BSP	25
400278	G 3/4" BSP	25
400276B	M18 x 1,5	25
400276C	M20 x 1,5	25

Portagomma  
Hosetail  
Portamanguera

COD. CODE CÓD.	
402904XX	25

PAG.  
PAGE  
PÁG.  
XX H-37



COD. CODE CÓD.	Ø (mm)	
105108	8	25
105110	10	25

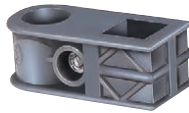


Morsetto bloccaggio barra diserbo  
Spray boom locking clamp  
Mordaza de suseccion barra herbicida



COD. CODE CÓD.	□ Tubo Pipe □ □ Tubo	
425001	20 mm	10

Morsetto supporto barra diserbo  
Spray boom support clamp  
Mordaza de soporte barra herbicida



COD. CODE CÓD.	Ø Tubo Pipe Ø Ø Tubo	□ Tubo Pipe □ □ Tubo	
425031	20 mm	20 mm	10
425032	20 mm	25 mm	10
425021	1/2"	20 mm	10
425022	1/2"	25 mm	10

Kit vite  
Screw kit  
Kit tornillo

COD. CODE CÓD.
400100

Morsetto supporto barra diserbo zincato  
Galvanized spray boom support clamp  
Mordaza de soporte barra herbicida galvanizada



COD. CODE CÓD.	Ø Tubo Pipe Ø Ø Tubo	□ Tubo Pipe □ □ Tubo	
004208	1/2"	25 mm	5
004209	1/2"	30 mm	5

Morsetti a battuta piana

- Morsetti per il fissaggio delle barre porta getti alla barra da diserbo
- Realizzati in Nylon®
- Viti di fissaggio da ordinare separatamente



COD. CODE CÓD.	Ø Tubo Pipe Ø Ø Tubo	
425120	20 mm	25
425130	G 1/2" (21 mm)	25
42515A0	25 mm	25
425150	G 3/4" (26.4 mm)	25
425160	G 1" (33.3. mm)	25

Kit vite e dado  
Screw and nut kit  
Kit tornillo y tuerca

COD. CODE CÓD.	Tipo Type Tipo
400100	Zinc. / Galv.
400101	INOX / Stain. Steel

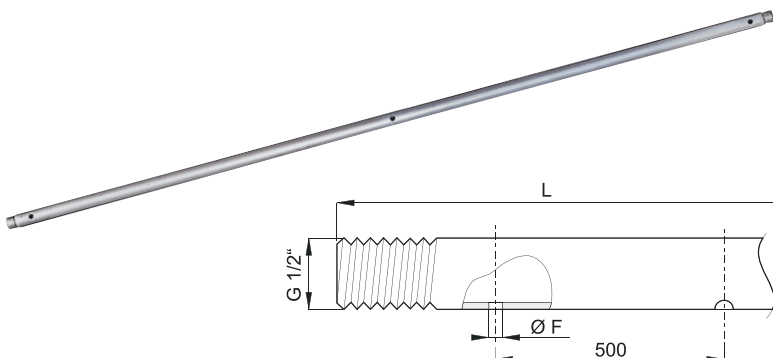
Abrazaderas de batiente llano

- Bridas de montaje de las barras puerta-boquillas a la barra de pulverización
- Producido en Nylon®
- Tornillo de fisgado deben ser pedidos separatamente

Aste Inox AISI 304

AISI 304 Stainless Steel rods

Barras de inox AISI 304



COD. CODE CÓD.	F	COD. CODE CÓD.	F	Lunghezza Length Longitud (cm)	n° fori no. of hoses n° agujeros
004204	Ø 7 mm	0042041	Ø 10 mm	57	2
004205	Ø 7 mm	0042051	Ø 10 mm	107	3
004206	Ø 7 mm	0042061	Ø 10 mm	157	4
004207	Ø 7 mm	0042071	Ø 10 mm	207	5
004212	Ø 7 mm	0042121	Ø 10 mm	258	6
004214	Ø 7 mm	0042141	Ø 10 mm	307	7

**RACCORDI AD INNESTO RAPIDO PER TUBO RILSAN**  
**QUICK COUPLING FITTINGS FOR RILSAN PIPE**  
**RACORES DE ACOPLAMIENTO RÁPIDO PARA TUBO RILSAN**

**Raccordi ad innesto rapido per tubo RILSAN**  
**Rapid coupling fittings for RILSAN pipe**  
**Racores de acoplamiento rápido para tubo RILSAN**

- Realizzati in resina acetica e particolari interni in acciaio Inox
- O'ring interno in NBR
- Per tubi in metallo o in plastica
- Rapida installazione senza ausilio di attrezzature, non è necessario filettare il tubo

- Made of acetalic resin (inside parts in inox stainless steel)
- NBR internal O'ring
- For metal and plastic pipes
- Fast assembling without equipments; **no needs to thread the pipe**

- Hechos en resina acetica con componentes interiores en acero Inox
- Junta interiora de NBR
- Para tubos de metal y de plastico
- Instalacion rapida sin auxilio de equipos, **no hay que enroscar el tubo**



\* Montaggio degli innesti in [www.aragnet.com](http://www.aragnet.com) doc.# D30002  
 \* Installation of fittings on [www.aragnet.com](http://www.aragnet.com) doc.# D30002  
 \* Instalacion de racores sobre [www.aragnet.com](http://www.aragnet.com) doc.# D30002

**Innesto rapido terminale**  
**Terminal quick coupling**  
**Acople rápido terminal**



COD. CODE CÓD.	Ø Tubo Pipe Ø Ø Tubo	F
F01PM010611E	6 mm	G 1/8" BSP

**Terminale con codolo**  
**Terminal c/w tang**  
**Terminal con espiga**



COD. CODE CÓD.	Ø Tubo Pipe Ø Ø Tubo	F
F01PM050611E	6 mm	G 1/8" BSP

**Innesto rapido 90°**  
**90° quick coupling**  
**Acople rápido 90°**



COD. CODE CÓD.	Ø Tubo Pipe Ø Ø Tubo
F01PM0306E	6 mm

**Innesto rapido a "T"**  
**"T" quick coupling**  
**Acople rápido a "T"**



COD. CODE CÓD.	Ø Tubo Pipe Ø Ø Tubo
F01PM0206E	6 mm

**Innesto rapido**  
**Rapid coupling**  
**Acople rápido**



COD. CODE CÓD.	Ø Tubo Pipe Ø Ø Tubo
F01PM0422E	22 mm

**Innesto rapido a 90°**  
**90° rapid coupling**  
**Acople rápido 90°**



COD. CODE CÓD.	Ø Tubo Pipe Ø Ø Tubo
F01PM0322E	22 mm

**Innesto rapido a "T"**  
**"T" rapid coupling**  
**Acople rápido a "T"**



COD. CODE CÓD.	Ø Tubo Pipe Ø Ø Tubo
F01PM0222E	22 mm

**Innesto rapido terminale**  
**Terminal rapid coupling**  
**Acople rápido terminal**



COD. CODE CÓD.	Ø Tubo Pipe Ø Ø Tubo	F
F01PM012216E	22 mm	G 3/4" BSP

**Terminale con codolo**  
**Terminal with tang**  
**Terminal con espiga**



COD. CODE CÓD.	Ø Tubo Pipe Ø Ø Tubo	F
F01PM052214E	22 mm	G 1/2" BSP
F01PM052216E	22 mm	G 3/4" BSP

**Tappo**  
**Cap**  
**Tapon**



COD. CODE CÓD.	Ø Tubo Pipe Ø Ø Tubo
F01PM0822E	22 mm

# TESTINE ATTACCO RAPIDO QUICK-FITTING CAPS CABEZALES DE ACOPLAMIENTO RÁPIDO

C113

## COME ORDINARE HOW TO ORDER CÓMO PEDIR

Per ordinare una testina cod. 402 900 di colore verde indicare 402 900 05

To order a green cap with code 402 900 indicate 402 900 05

Para pedir un cabezal cód. 402 900 de color verde indiquen 402 900 05




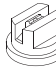
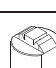

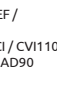
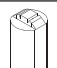

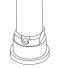

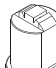


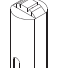
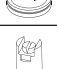


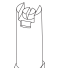









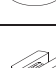


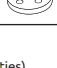



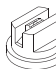






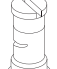






Colori standard  
Standard colors  
Colores estándar

Colore Color Color	Cod. (xx) Code (xx) Cód. (xx)
 Rosso / Red / Rojo	03
 Blu / Blue / Azul	04
 Verde / Green / Verde	05
 Giallo / Yellow / Amarillo	06
 Marrone / Brown / Marrón	07

Colori a richiesta (contattare l'ufficio commerciale per le modalità di fornitura).  
Colours on demand (contact export dept. for supply mode)  
Colores a petición (contactar dep.to comercial para modalidad de suministración)

Colore Color Color	Cod. (xx) Code (xx) Cód. (xx)
 Nero / Black / Negro	01
 Bianco / White / Blanco	02
 Arancione / Orange / Naranja	08
 Verde chiaro / Light green / Verde claro	09

Colore Color Color	Cod. (xx) Code (xx) Cód. (xx)
 Grigio / Grey / Gris	10
 Azzurro / Light blue / Azul claro	11
 Blu scuro / Dark blue / Azul oscuro	12
 Lilla / Lilac / Lila	13

Tipo Type Tipo	Testina con guarnizione Cap with gasket Boquilla con junta		Guarnizione di ricambio Spare gasket Junta de repuesto		Per uso con ugelli (solo per riferimento) For use with nozzle (for reference only) Para uso con boquillas (sólo para referencia)
	COD. CODE CÓD.		COD. CODE CÓD.		
	402 900 xx	25	402 200.040	25	 ASJ® SF / SFA / WR / WRC / LD / LDC / EF / AFC / CFA / CFA-U / CFA-T / AOC / ATP  Albuz® API / ADI / AXI80 / AXI110 / OCI / CVI110  Lechler® IDK / IDKN / IDKT / LU / AD / AD90 ST / IDKS / ES / OC (small size)  Hydro® POM110 / DRIFT BETA 120° / POM 80°  GUARDIAN AIR / LODRIFT 110 / ULD120  DEFLECTIP / AIRMIX 110  TeeJet® STANDARD 0067_08 / XR 01_08 / DG TTJ / AIXR / TT / OC
	402 901 xx	25	402 200.040	25	 ASJ® TFS / TFLD / PSP / BX  Albuz® APE / EXA / ESI / AVI110  AVIOC / APM / MVI AVI80  ASJ® ATC / TFA  Albuz® AVI-TWIN
	402 902 xx	25	402 200.040	25	 Lechler serie 652  Lechler serie ID
	402 904 xx	25	402 200.040	25	 ASJ® DEF DEF140  Albuz® TK FloodJet®  FL FullJet®  TG FullCone  TX AITXA ConeJet®  Lechler TR / ITR
	402 905 xx	25	402 200.040 + 402 105.030	25	 ASJ® HCA80 / HCA60 / HCC / HCI80 / HCI60 / HCI40  Albuz® ATR 80 / ATR 60  ATI 60 / TVI80  ASJ® NC DC  Albuz® ATR / AMPT  Piastrina e convogliatore in ceramica Ceramic disc and core  Placa y difusor de cerámica
	402 906 xx	25	402 200.040	25	 TeeJet® Flat Spray Tips (larger capacities) Standard -10 -20 XR -10 -15
	402 907 xx	25	402 200.040	25	 TJ TwinJet® No. TJ60 Spray Tip  TeeJet® TTI / SJ3 / DGTJ60  TeeJet® AI / AIUB No. AI Spray Tip
	402 908 xx	25	402 200.040	25	 ASJ® DEF / DEF140 TK-VS FloodJet®  Turbo FloodJet™
	402 909 01 Solo colore nero Only black color Solo color negro	25	402 200.040	25	Permette di chiudere alcuni ugelli per variare l'interfila Used to close some nozzles to change spacing Permite cerrar algunas boquillas para variar la distancia entre filas
	402 910 01 (1/4" NPT) 402 912 01 (1/8" NPT) Solo colore nero Only black color Solo color negro	25	402 200.040	25	Con filetto 1/4" NPT per l'uso di ugelli filettati o per manometro di controllo With 1/4" NPT thread for use on threaded nozzles or for control gauge Con rosca 1/4" NPT para usar boquillas roscadas o para manómetro de control
	402 915 xx	25	402 200.040 + G11015	25	 Albuz® TVI
	402 91703 Solo colore rosso Only red color Solo color rojo	25	402 200.040 + 402 105.030	25	 ASJ® HC / HCF

# TESTINA PORTA GETTI UNIVERSALE UNIVERSAL NOZZLE-CAP CABEZALES PORTAQUILLAS UNIVERSAL

# UNI-CAP

Testina porta getti universale "UNI-CAP"

- Testina universale utilizzabile con la maggioranza degli ugelli in commercio
- Semplifica la gestione del magazzino riducendone i costi di esercizio

"UNI-CAP" universal nozzle-cap

- Universal nozzle-cap, suitable to be used with the majority of the nozzles in commerce
- Lower stock costs and easier managing

Cabezal portaboquillas universal "UNI-CAP"

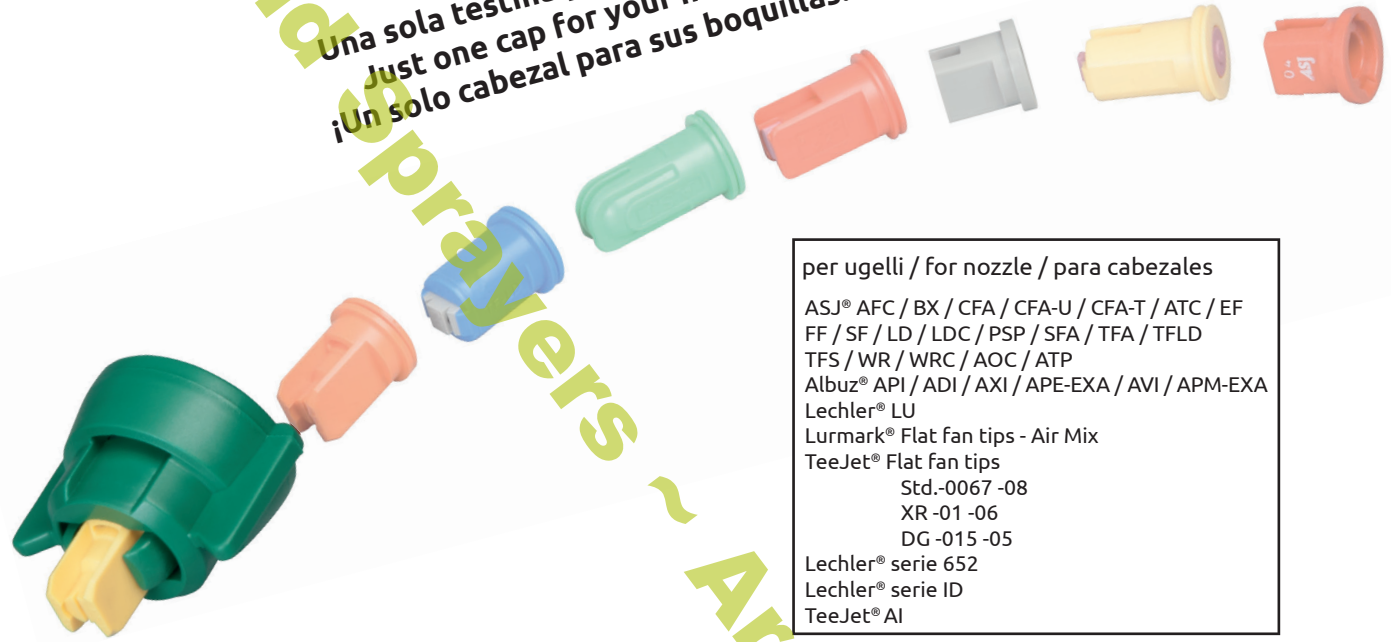
- Cabezal universal utilizable con la mayoría de las boquillas existentes en el mercado
- Simplifica la gestión del almacén, reduciendo sus costes de funcionamiento



<b>COD. CODE CÓD.</b>	Guarnizione di ricambio Spare gasket Junta de repuesto
<b>402 990 xx</b>	<b>COD. / CODE / CÓD.</b> 402 200.040 (pack 25 pz.)

PATENTED

Una sola testina per i vostri ugelli!  
Just one cap for your nozzles!  
¡Un solo cabezal para sus boquillas!



per ugelli / for nozzle / para cabezales  
 ASJ® AFC / BX / CFA / CFA-U / CFA-T / ATC / EF / FF / SF / LD / LDC / PSP / SFA / TFA / TFLD / TFS / WR / WRC / AOC / ATP  
 Albuz® API / ADI / AXI / APE-EXA / AVI / APM-EXA  
 Lechler® LU  
 Lurmark® Flat fan tips - Air Mix  
 TeeJet® Flat fan tips  
     Std.-0067 -08  
     XR -01 -06  
     DG -015 -05  
 Lechler® serie 652  
 Lechler® serie ID  
 TeeJet® AI

### COME ORDINARE HOW TO ORDER CÓMO PEDIR

Per ordinare una testina cod. 402 900 di colore verde indicare 402 900 05  
 To order a green cap with code 402 900 indicate 402 900 05  
 Para pedir un cabezal cód. 402 900 de color verde indiquen 402 900 05

Colori standard  
Standard colors  
Colores estándar

Colore Color Color	Cod. (xx) Code (xx) Cód. (xx)
<span style="color:red">■</span> Rosso / Red / Rojo	03
<span style="color:blue">■</span> Blu / Blue / Azul	04
<span style="color:green">■</span> Verde / Green / Verde	05
<span style="color:yellow">■</span> Giallo / Yellow / Amarillo	06
<span style="color:brown">■</span> Marrone / Brown / Marrón	07

Colori a richiesta (contattare l'ufficio commerciale per le modalità di fornitura).  
 Colours on demand (contact export dept. for supply mode)  
 Colores a petición (contactar dep.to comercial para modalidad de suministración)

Colore Color Color	Cod. (xx) Code (xx) Cód. (xx)	Colore Color Color	Cod. (xx) Code (xx) Cód. (xx)
<span style="color:black">■</span> Nero / Black / Negro	01	<span style="color:grey">■</span> Grigio / Grey / Gris	10
<span style="color:white">■</span> Bianco / White / Blanco	02	<span style="color:lightblue">■</span> Azzurro / Light blue / Azul claro	11
<span style="color:orange">■</span> Arancione / Orange / Naranja	08	<span style="color:darkblue">■</span> Blu scuro / Dark blue / Azul oscuro	12
<span style="color:lightgreen">■</span> Verde chiaro / Light green / Verde claro	09	<span style="color:lilac">■</span> Lilla / Lilac / Lila	13

### Testine "Hardi®"

### "Hardi®" Caps

### Cabezas "Hardi®"

Tipo Type Tipo	Testina con guarnizione Cap with gasket Boquilla con junta		Guarnizione di ricambio Spare gasket Junta de repuesto		Per uso con ugelli (solo per riferimento) For use with nozzle (for reference only) Para uso con boquillas (sólo para referencia)
	COD. / CODE / CÓD.		COD. / CODE / CÓD.		
	422 CPH FF01	25	402 200.040	25	ASJ® SF / SFA / WR / WRC / LD / LDC / EF / TLT / AFC / CFA / CFA-U / CFA-T / AOC Albuz® API / ADI / AXI80 / AXI110 / OCI / CVI110 Lechler® IDK / IDKN / IDKT / LU / AD / AD90 / ST / IDKS / ES / OC (small size) Hypro® POM110 / DRIFT BETA 120° / POM 80° / GUARDIAN AIR / LODRIFT 110 / ULD120 / DEFLECTIP / AIRMIX 110 TeeJet® STANDARD 0067_08 / XR01_08 / DG / TTJ / AIXR / TT / OC
	422 CPH TF01	25	402 200.040	25	ASJ® TFS / TFLD / PSP / BX Albuz® APE / EXA / ESI / AVI110 AVIOC / APM / MVI AVI80 ASJ® ATC / TFA Albuz® AVI-TWIN
	422 CPH HC01	25	402 200.040	25	ASJ® HC / HCF ASJ® DEF / DEF140 Albuz® TK FloodJet® TeeJet® FL FullJet® TeeJet® TG FullCone TeeJet® TX AITXA ConeJet® Lechler® TR / ITR

# STANDARD FLAT FAN

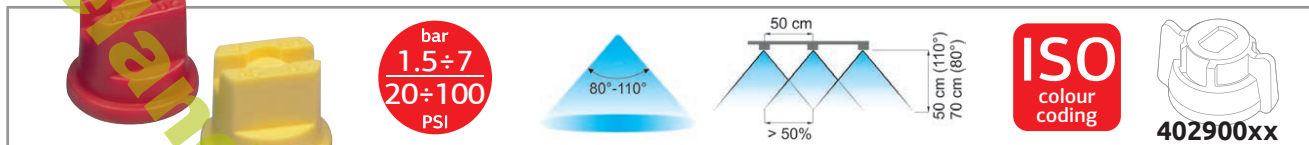
UGELLI ASJ®  
ASJ® NOZZLE  
BOQUILLAS ASJ®

C113

- Montati sulla barra correttamente spazati e alla giusta distanza dalla superficie da trattare, garantiscono una copertura uniforme.
- Stampato in Delrin®, ad alta stabilità chimica, che conferisce ottime caratteristiche di durata.
- Adatto per trattamenti con erbicidi, fungicidi ed insetticidi.

- If properly fitted onto the boom and at the right distance from the area to be sprayed, they ensure smooth coverage.
- Made of molded Delrin®, a polymer ensuring high chemical stability and an exceptionally long useful life.
- Suitable for herbicides, fungicides and pesticides.

- Montadas en la barra correctamente espaciadas y a la distancia correcta de la superficie a tratar, garantizan una cobertura uniforme.
- Moldeado en Delrin®, material con alta estabilidad química, que otorga excepcionales características de duración.
- Adecuado para tratamientos con herbicidas, fungicidas e insecticidas.



COD. 110° CODE 110° CÓD. 110°	bar	drop 110°	l/min	l/ha (spazio tra gli ugelli: 50 cm) l/ha (nozzle spacing: 50 cm) l/ha (espacio entre las boquillas: 50 cm)											drop 80°	COD. 80° CODE 80° CÓD. 80°
				4 km/h	6 km/h	8 km/h	10 km/h	12 km/h	14 km/h	16 km/h	18 km/h	20 km/h	25 km/h			
422SF11001	1.5	F	0.28	85	57	42	34	28	24	21	19	17	14	F	422SF08001	
	3	VF	0.40	120	80	60	48	40	34	30	27	24	19	VF		
	5	VF	0.52	155	103	77	62	52	44	39	34	31	25	VF		
	7	VF	0.61	183	122	92	73	61	52	46	41	37	29	VF		
422SF110015	1.5	F	0.42	127	85	64	51	42	36	32	28	25	20	F	422SF080015	
	3	VF	0.60	180	120	90	72	60	51	45	40	36	29	VF		
	5	VF	0.77	232	155	116	93	77	66	58	52	46	37	VF		
	7	VF	0.92	275	183	137	110	92	79	69	61	55	44	VF		
422SF11002	1.5	F	0.57	170	113	85	68	57	48	42	38	34	27	F	422SF08002	
	3	F	0.80	240	160	120	96	80	69	60	53	48	38	F		
	5	VF	1.03	310	207	155	124	103	89	77	69	62	50	VF		
	7	VF	1.22	367	244	183	147	122	105	92	81	73	59	VF		
422SF110025	1.5	F	0.71	212	141	106	85	71	61	53	47	42	34	---	NA	
	3	F	1.00	300	200	150	120	100	86	75	67	60	48	---		
	5	VF	1.29	387	258	194	155	129	111	97	86	77	62	---		
	7	VF	1.53	458	306	229	183	153	131	115	102	92	73	---		
422SF11003	1.5	M	0.85	255	170	127	102	85	73	64	57	51	41	M	422SF08003	
	3	F	1.20	360	240	180	144	120	103	90	80	72	58	F		
	5	F	1.55	465	310	232	186	155	133	116	103	93	74	F		
	7	VF	1.83	550	367	275	220	183	157	137	122	110	88	VF		
422SF11004	1.5	M	1.13	339	226	170	136	113	97	85	75	68	54	M	422SF08004	
	3	F	1.60	480	320	240	192	160	137	120	107	96	77	F		
	5	F	2.07	620	413	310	248	207	177	155	138	124	99	F		
	7	F	2.44	733	489	367	293	244	209	183	163	147	117	F		
422SF11005	1.5	C	1.41	424	283	212	170	141	121	106	94	85	68	C	422SF08005	
	3	M	2.00	600	400	300	240	200	171	150	133	120	96	M		
	5	M	2.58	775	516	387	310	258	221	194	172	155	124	M		
	7	M	3.06	917	611	458	367	306	262	229	204	183	147	M		
422SF11006	1.5	C	1.70	509	339	255	204	170	145	127	113	102	81	C	422SF08006	
	3	C	2.40	720	480	360	288	240	206	180	160	144	115	C		
	5	C	3.10	930	620	465	372	310	266	232	207	186	149	C		
	7	C	3.67	1.100	733	550	440	367	314	275	244	220	176	C		
422SF11008	1.5	C	2.26	679	453	339	272	226	194	170	151	136	109	C	422SF08008	
	3	C	3.20	960	640	480	384	320	274	240	213	192	154	C		
	5	C	4.13	1.239	826	620	496	413	354	310	275	248	198	C		
	7	C	4.89	1.466	978	733	587	489	419	367	326	293	235	C		
422SF11010	1.5	C	2.83	849	566	424	339	283	242	212	189	170	136	C	422SF08010	
	3	C	4.00	1.200	800	600	480	400	343	300	267	240	192	C		
	5	C	5.16	1.549	1.033	775	620	516	443	387	344	310	248	C		
	7	C	6.11	1.833	1.222	917	733	611	524	458	407	367	293	C		
422SF11015	1.5	VC	4.24	1.273	849	636	509	424	364	318	283	255	204	---	NA	
	3	VC	6.00	1.800	1.200	900	720	600	514	450	400	360	288	---		
	5	VC	7.75	2.324	1.549	1.162	930	775	664	581	516	465	372	---		
	7	VC	9.17	2.750	1.833	1.375	1.100	917	786	687	611	550	440	---		

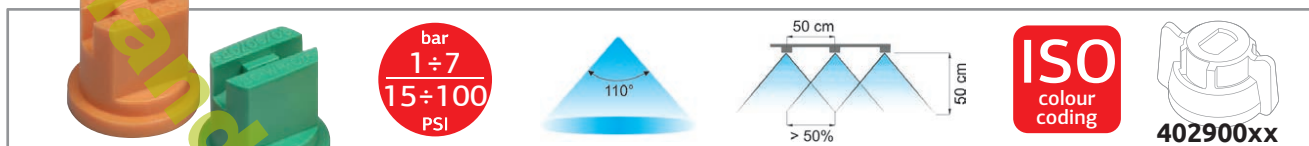
DIMENSIONE DELLE GOCCE - DROP SIZE - DIMENSIONES DE LAS GOTAS					
VF	Molto fine-Very fine-Muy fina	< 136µm	M	Media-Medium-Media	177µm ± 218µm
F	Fine-Fine-Fina	136µm ± 177µm	C	Grossa-Coarse-Gruesa	218µm ± 349µm
VC	Molto grossa-Very coarse-Muy gruesa	349µm ± 428µm	XC	Estremamente grossa-Extremely coarse-Extremadamente gruesa	428µm ± 622µm
			UC	Ultra grossa-Ultra coarse-Ultra gruesa	> 622µm

µm=millesimo di millimetro (Es.: 250µm = 0.25 mm)      µm=thousandth of a millimeter (Eg.: 250µm = 0.25 mm)      µm=milésimo de milímetro (Ej.: 250µm = 0.25 mm)

- Copertura costante in tutto l'intervallo delle pressioni.
- Angolo costante di 110° al variare della pressione già da 1 bar.
- Riduce la deriva a pressioni di 1 - 1,5 bar e garantisce un'eccellente copertura già a 1,5 - 2 bar.
- Stampato in Delrin®, ad alta stabilità chimica, che conferisce ottime caratteristiche di durata.
- Adatto per trattamenti con erbicidi, fungicidi ed insetticidi.

- Smooth coverage within a wide pressure range.
- Steady 110° jet angle as pressure changes, from 1 bar.
- They reduce drift at 1 - 1.5 bar and ensure a good coverage starting from just 1.5 - 2 bar.
- Made of molded Delrin®, a polymer ensuring high chemical stability and an exceptionally long useful life.
- Suitable for herbicides, fungicides and pesticides.

- Cobertura costante in un ampio rango de presiones.
- Ángulo constante de 110° al variar la presión ya desde 1 bar.
- Reduce la deriva con presiones de 1 - 1,5 bar y garantiza una excelente cobertura a 1,5 - 2 bar.
- Moldeado en Delrin®, material con alta estabilidad química, que otorga excepcionales características de duración.
- Adecuado para tratamientos con herbicidas, fungicidas e insecticidas.



COD. CODE CÓD.	bar	drop	l/min	l/ha (spazio tra gli ugelli: 50 cm) l/ha (nozzle spacing: 50 cm) l/ha (espacio entre las boquillas: 50 cm)										
				4 km/h	6 km/h	8 km/h	10 km/h	12 km/h	14 km/h	16 km/h	18 km/h	20 km/h	25 km/h	
422WR11001	1	F	0.23	69	46	35	28	23	20	17	15	14	11	
	2	F	0.33	98	65	49	39	33	28	24	22	20	16	
	3	VF	0.40	120	80	60	48	40	34	30	27	24	19	
	5	VF	0.52	155	103	77	62	52	44	39	34	31	25	
422WR110015	7	VF	0.61	183	122	92	73	61	52	46	41	37	29	
	1	F	0.35	104	69	52	42	35	30	26	23	21	17	
	2	F	0.49	147	98	73	59	49	42	37	33	29	24	
	3	VF	0.60	180	120	90	72	60	51	45	40	36	29	
422WR11002	5	VF	0.77	232	155	116	93	77	66	58	52	46	37	
	7	VF	0.92	275	183	137	110	92	79	69	61	55	44	
	1	F	0.46	139	92	69	55	46	40	35	31	28	22	
	2	F	0.65	196	131	98	78	65	56	49	44	39	31	
422WR110025	3	F	0.80	240	160	120	96	80	69	60	53	48	38	
	5	VF	1.03	310	207	155	124	103	89	77	69	62	50	
	7	VF	1.22	367	244	183	147	122	105	92	81	73	59	
	1	M	0.58	173	115	87	69	58	49	43	38	35	28	
422WR11003	2	F	0.82	245	163	122	98	82	70	61	54	49	39	
	3	F	1.00	300	200	150	120	100	86	75	67	60	48	
	5	F	1.29	387	258	194	155	129	111	97	86	77	62	
	7	VF	1.53	458	306	229	183	153	131	115	102	92	73	
422WR11003	1	M	0.69	208	139	104	83	69	59	52	46	42	33	
	2	F	0.98	294	196	147	118	98	84	73	65	59	47	
	3	F	1.20	360	240	180	144	120	103	90	80	72	58	
	5	F	1.55	465	310	232	186	155	133	116	103	93	74	
422WR11004	7	VF	1.83	550	367	275	220	183	157	137	122	110	88	
	1	M	0.92	277	185	139	111	92	79	69	62	55	44	
	2	M	1.31	392	261	196	157	131	112	98	87	78	63	
	3	M	1.60	480	320	240	192	160	137	120	107	96	77	
422WR11005	5	F	2.07	620	413	310	248	207	177	155	138	124	99	
	7	F	2.44	733	489	367	293	244	209	183	163	147	117	
	1	C	1.15	346	231	173	139	115	99	87	77	69	55	
	2	C	1.63	490	327	245	196	163	140	122	109	98	78	
422WR11005	3	M	2.00	600	400	300	240	200	171	150	133	120	96	
	5	M	2.58	775	516	387	310	258	221	194	172	155	124	
	7	F	3.06	917	611	458	367	306	262	229	204	183	147	
	1	C	1.39	416	277	208	166	139	119	104	92	83	67	
422WR11006	2	C	1.96	588	392	294	235	196	168	147	131	118	94	
	3	C	2.40	720	480	360	288	240	206	180	160	144	115	
	5	C	3.10	930	620	465	372	310	266	232	207	186	149	
	7	M	3.67	1.100	733	550	440	367	314	275	244	220	176	

**DIMENSIONE DELLE GOCCE - DROP SIZE - DIMENSIONES DE LAS GOTAS**

<b>VF</b> Molto fine-Very fine-Muy fina	< 136µm
<b>F</b> Fine-Fine-Fina	136µm ÷ 177µm

<b>M</b> Media-Medium-Media	177µm ÷ 218µm
<b>C</b> Grossa-Coarse-Gruesa	218µm ÷ 349µm

<b>VC</b> Molto grossa-Very coarse-Muy gruesa	349µm ÷ 428µm
<b>XC</b> Estremamente grossa-Extremely coarse-Extremadamente gruesa	428µm ÷ 622µm
<b>UC</b> Ultra grossa-Ultra coarse-Ultra gruesa	> 622µm

µm=millesimo di millimetro (Es.: 250µm = 0.25 mm)

µm=thousandth of a millimeter (Eg.: 250µm = 0.25 mm)

µm=milésimo de milímetro (Ej.: 250µm = 0.25 mm)



# WIDE RANGE CERAMIC

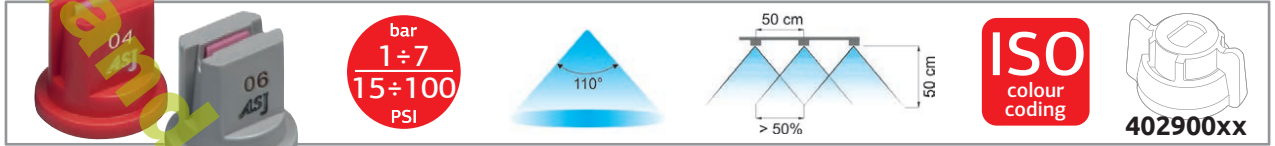
UGELLI ASJ®  
ASJ® NOZZLE  
BOQUILLAS ASJ®

C113

- Copertura costante in tutto l'intervallo delle pressioni.
- Angolo costante di 110° al variare della pressione già da 1 bar.
- Riduce la deriva a pressioni di 1 - 1,5 bar e garantisce un'eccellente copertura già a 1,5 - 2 bar.
- Il corpo esterno stampato in Delrin®, unito all'inserto in ceramica conferisce eccezionali caratteristiche di durata.
- Adatto per trattamenti con erbicidi, fungicidi ed insetticidi.

- Smooth coverage within a wide pressure range.
- Steady 110° jet angle as pressure changes, from 1 bar.
- They reduce drift at 1 - 1.5 bar and ensure a good coverage starting from just 1.5 - 2 bar.
- Their Delrin®-molded outer body, together with their ceramic insert, ensures an exceptionally long useful life.
- Suitable for herbicides, fungicides and pesticides.

- Cobertura constante en un amplio rango de presiones.
- Ángulo constante de 110° al variar la presión ya desde 1 bar.
- Reduce la deriva con presiones de 1 - 1,5 bar y garantiza una excelente cobertura a 1,5 - 2 bar.
- El cuerpo exterior moldeado en Delrin®, junto al inserto de cerámica, le otorga excepcionales características de durabilidad.
- Adecuado para tratamientos con herbicidas, fungicidas e insecticidas.



COD. CODE CÓD.	bar	drop	l/min	l/ha (spazio tra gli ugelli: 50 cm) l/ha (nozzle spacing: 50 cm) l/ha (espacio entre las boquillas: 50 cm)										
				4 km/h	6 km/h	8 km/h	10 km/h	12 km/h	14 km/h	16 km/h	18 km/h	20 km/h	25 km/h	
422WRC110015	1	M	0.35	104	69	52	42	35	30	26	23	21	17	
	2	F	0.49	147	98	73	59	49	42	37	33	29	24	
	3	F	0.60	180	120	90	72	60	51	45	40	36	29	
	5	VF	0.77	232	155	116	93	77	66	58	52	46	37	
422WRC11002	1	M	0.46	139	92	69	55	46	40	35	31	28	22	
	2	F	0.65	196	131	98	78	65	56	49	44	39	31	
	3	F	0.80	240	160	120	96	80	69	60	53	48	38	
	5	VF	1.03	310	207	155	124	103	89	77	69	62	50	
422WRC110025	1	M	0.58	173	115	87	69	58	49	43	38	35	28	
	2	F	0.82	245	163	122	98	82	70	61	54	49	39	
	3	F	1.00	300	200	150	120	100	86	75	67	60	48	
	5	VF	1.29	387	258	194	155	129	111	97	86	77	62	
422WRC11003	1	M	0.69	208	139	104	83	69	59	52	46	42	33	
	2	M	0.98	294	196	147	118	98	84	73	65	59	47	
	3	F	1.20	360	240	180	144	120	103	90	80	72	58	
	5	F	1.55	465	310	232	186	155	133	116	103	93	74	
422WRC11004	1	M	0.92	277	185	139	111	92	79	69	62	55	44	
	2	M	1.31	392	261	196	157	131	112	98	87	78	63	
	3	F	1.60	480	320	240	192	160	137	120	107	96	77	
	5	F	2.07	620	413	310	248	207	177	155	138	124	99	
422WRC11005	1	C	1.15	346	231	173	139	115	99	87	77	69	55	
	2	M	1.63	490	327	245	196	163	140	122	109	98	78	
	3	M	2.00	600	400	300	240	200	171	150	133	120	96	
	5	M	2.58	775	516	387	310	258	221	194	172	155	124	
422WRC11006	1	C	1.39	416	277	208	166	139	119	104	92	83	67	
	2	C	1.96	588	392	294	235	196	168	147	131	118	94	
	3	C	2.40	720	480	360	288	240	206	180	160	144	115	
	5	C	3.10	930	620	465	372	310	266	232	207	186	149	
422WRC11008	1	C	1.85	554	370	277	222	185	158	139	123	111	89	
	2	C	2.61	784	523	392	314	261	224	196	174	157	125	
	3	C	3.20	960	640	480	384	320	274	240	213	192	154	
	5	C	4.13	1.239	826	620	496	413	354	310	275	248	198	
7	C	4.89	1.466	978	733	587	489	419	367	326	293	235		

● DIMENSIONE DELLE GOCCE - DROP SIZE - DIMENSIONES DE LAS GOTAS

VF	Molto fine-Very fine-Muy fina	< 136µm
F	Fine-Fine-Fina	136µm ÷ 177µm

M	Media-Medium-Media	177µm ÷ 218µm
C	Grossa-Coarse-Gruesa	218µm ÷ 349µm

VC	Molto grossa-Very coarse-Muy gruesa	349µm ÷ 428µm
XC	Estremamente grossa-Extremely coarse-Extremadamente gruesa	428µm ÷ 622µm
UC	Ultra grossa-Ultra coarse-Ultra gruesa	> 622µm

µm=millesimo di millimetro (Es.: 250µm = 0.25 mm)

µm=thousandth of a millimeter (Eg.: 250µm = 0.25 mm)

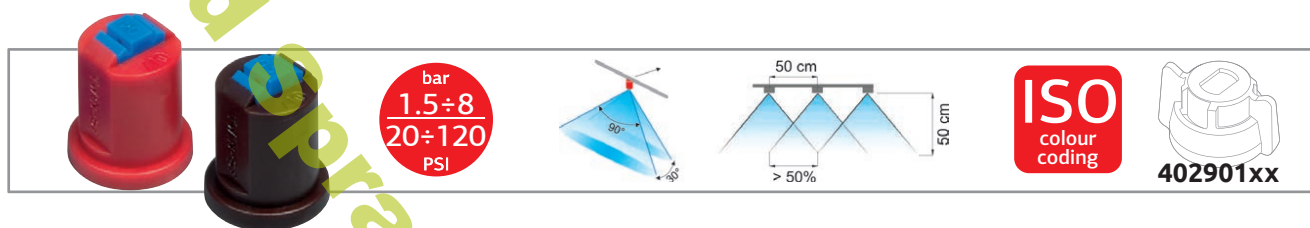
µm=milésimo de milímetro (Ej.: 250µm = 0.25 mm)

# TWIN FAN STANDARD

- Offrono una buona copertura, migliorando la penetrazione ed il deposito dei prodotti.
- Gli ugelli hanno la stessa portata degli ugelli Standard Fan, ma le goccioline sono più piccole e quindi si ottiene una copertura migliore.
- Ugello a doppia uscita in un solo corpo.
- La filtrazione dev'essere calcolata dividendo a metà quella di un ugello standard.
- Stampato in Delrin®, ad alta stabilità chimica, che conferisce ottime caratteristiche di durata.
- Adatto per trattamenti con erbicidi, fungicidi ed insetticidi.

- They ensure a good coverage and enhance product penetration and settling.
- They have the same rate as Standard Fan nozzles but spray smaller drops and therefore ensure improved coverage.
- Twin nozzles - two spraying points in one body.
- Filtration should be half the value of a standard nozzle.
- Made of molded Delrin®, a polymer ensuring high chemical stability and an exceptionally long useful life.
- Suitable for herbicides, fungicides and pesticides.

- Ofrecen una buena cobertura, mejorando la penetración y el depósito de los productos.
- Las boquillas tienen el mismo caudal que las boquillas Standard Fan, pero las gotas son más pequeñas y por lo tanto se obtiene una mejor cobertura.
- Boquilla de doble salida en un solo cuerpo.
- El filtrado se debe calcular dividiendo a la mitad el de una boquilla estándar.
- Moldeado en Delrin®, material con alta estabilidad química, que otorga excepcionales características de duración.
- Adecuado para tratamientos con herbicidas, fungicidas e insecticidas.



COD. CODE CÓD.	bar	drop	l/min	l/ha (spazio tra gli ugelli: 50 cm) l/ha (nozzle spacing: 50 cm) l/ha (espacio entre las boquillas: 50 cm)									
				4 km/h	6 km/h	8 km/h	10 km/h	12 km/h	14 km/h	16 km/h	18 km/h	20 km/h	25 km/h
422TFS11002	1.5	VF	0.46	139	92	69	55	46	40	35	31	28	22
	2	VF	0.57	170	113	85	68	57	48	42	38	34	27
	3	VF	0.65	196	131	98	78	65	56	49	44	39	31
	4	VF	0.80	240	160	120	96	80	69	60	53	48	38
	6	VF	0.92	277	185	139	111	92	79	69	62	55	44
422TFS11003	1.5	F	0.85	255	170	127	102	85	73	64	57	51	41
	2	F	0.98	294	196	147	118	98	84	73	65	59	47
	3	VF	1.20	360	240	180	144	120	103	90	80	72	58
	4	VF	1.39	416	277	208	166	139	119	104	92	83	67
	6	VF	1.70	509	339	255	204	170	145	127	113	102	81
422TFS11004	1.5	F	1.13	339	226	170	136	113	97	85	75	68	54
	2	F	1.31	392	261	196	157	131	112	98	87	78	63
	3	F	1.60	480	320	240	192	160	137	120	107	96	77
	4	F	1.85	554	370	277	222	185	158	139	123	111	89
	6	F	2.26	679	453	339	272	226	194	170	151	136	109
422TFS11005	1.5	M	1.41	424	283	212	170	141	121	106	94	85	68
	2	M	1.63	490	327	245	196	163	140	122	109	98	78
	3	M	2.00	600	400	300	240	200	171	150	133	120	96
	4	M	2.31	693	462	346	277	231	198	173	154	139	111
	6	F	2.83	849	566	424	339	283	242	212	189	170	136
	8	F	3.27	980	653	490	392	327	280	245	218	196	157

## DIMENSIONE DELLE GOCCE - DROP SIZE - DIMENSIONES DE LAS GOTAS

VF	Molto fine-Very fine-Muy fina	< 136µm
F	Fine-Fine-Fina	136µm ÷ 177µm

M	Media-Medium-Media	177µm ÷ 218µm
C	Grossa-Coarse-Gruesa	218µm ÷ 349µm

VC	Molto grossa-Very coarse-Muy gruesa	349µm ÷ 428µm
XC	Estremamente grossa-Extremely coarse-Extremadamente gruesa	428µm ÷ 622µm
UC	Ultra grossa-Ultra coarse-Ultra gruesa	> 622µm

µm=millesimo di millimetro (Es.: 250µm = 0.25 mm)

µm=thousandth of a millimeter (Eg.: 250µm = 0.25 mm)

µm=milésimo de milímetro (Ej.: 250µm = 0.25 mm)

# EVENFAN

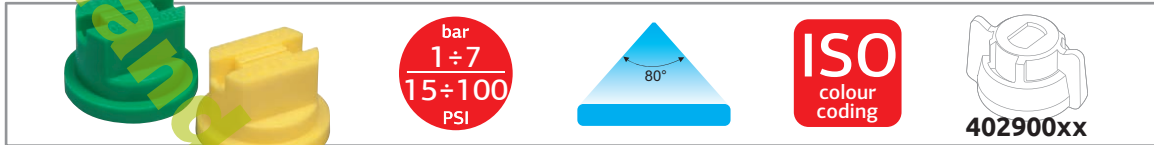
UGELLI ASJ®  
ASJ® NOZZLE  
BOQUILLAS ASJ®

C113

- Utilizzabili su barre da diserbo per trattamenti a banda.
- Ottimi anche nei programmi di contenimento degli insetti, montati su irroratori a compressione per l'applicazione sui muri e sulle superfici delle abitazioni.
- Stampato in Delrin®, ad alta stabilità chimica, che conferisce ottime caratteristiche di durata.
- Adatti per trattamenti eseguiti con pompa a spalla.
- Adatto per trattamenti con erbicidi, fungicidi ed insetticidi.

- Used on crop spraying booms for band spraying, and on knapsack pumps.
- These nozzles can also be fitted onto compression sprayers which spray products onto walls and house surfaces to prevent insect growth within pest-control programs.
- Made of molded Delrin®, a polymer ensuring high chemical stability and an exceptionally long useful life.
- Suitable for knapsack pump spraying.
- Suitable for herbicides, fungicides and pesticides.

- Se pueden utilizar en barras de pulverización para tratamientos en banda y con bomba de mochila.
- Óptimo en los programas de contención de los insectos, montadas en pulverizadoras a compresión para la aplicación en paredes y en superficies de habitaciones.
- Moldeado en Delrin®, material con alta estabilidad química, que otorga excepcionales características de duración.
- Aptos para tratamientos realizados con bomba de mochila.
- Adecuado para tratamientos con herbicidas, fungicidas e insecticidas.

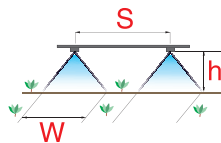


COD. CODE Cód.	bar	drop	l/min	l/ha								
				50 cm			75 cm			100 cm		
				6 km/h	8 km/h	10 km/h	6 km/h	8 km/h	10 km/h	6 km/h	8 km/h	10 km/h
422EF080015	1	F	0.35	69	52	42	46	35	28	35	26	21
	2	F	0.49	98	73	59	65	49	39	49	37	29
	3	F	0.60	120	90	72	80	60	48	60	45	36
	5	VF	0.77	155	116	93	103	77	62	77	58	46
422EF08002	1	F	0.46	92	69	55	62	46	37	46	35	28
	2	F	0.65	131	98	78	87	65	52	65	49	39
	3	F	0.80	160	120	96	107	80	64	80	60	48
	5	VF	1.03	207	155	124	138	103	83	103	77	62
422EF08003	1	F	0.69	139	104	83	92	69	55	69	52	42
	2	F	0.98	196	147	118	131	98	78	98	73	59
	3	F	1.20	240	180	144	160	120	96	120	90	72
	5	F	1.55	310	232	186	207	155	124	155	116	93
422EF08004	1	M	0.92	185	139	111	123	92	74	92	69	55
	2	M	1.31	261	196	157	174	131	105	131	98	78
	3	F	1.60	320	240	192	213	160	128	160	120	96
	5	F	2.07	413	310	248	275	207	165	207	155	124
	7	F	2.44	489	367	293	326	244	196	244	183	147

## DISTRIBUZIONE SU BANDA

## BAND APPLICATION RATE

## DISTRIBUCIÓN EN BANDA



H	W	S			Costante Constante Constante
cm	cm	50 cm	75 cm	100 cm	
12	20	2.5	3.8	5.0	
15	25	2.0	3.0	4.0	
18	30	1.7	2.5	3.3	
21	35	1.5	2.1	2.9	
24	40	1.3	1.9	2.5	
27	45	1.1	1.7	2.2	

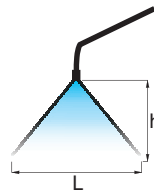
Costanti per il trattamento a banda =  $\frac{S}{W}$   
 Constants for band spraying =  $\frac{S}{W}$   
 Constantes para el tratamiento en banda =  $\frac{S}{W}$

Portata per l'applicazione a banda = Portata del trattamento di copertura per costante  
 Band application rate = Broadcast application rate x constant  
 Caudal para la aplicación en banda = Caudal del tratamiento de cobertura por constante

## TRATTAMENTO CON POMPA A SPALLA

## KNAPSACK SPRAYING

## TRATAMIENTO CON PULVERIZADOR DE MOCHILA



COD. CODE Cód.	bar	l/min	l/ha	
			L 100 h 50 cm	L 50 h 30 cm
422EF080015	1	0.35	57	115
	2	0.49	81	163
	3	0.60	100	200
	4	0.69	115	231
422EF08002	1	0.46	77	154
	2	0.65	109	218
	3	0.80	133	267
	4	0.92	154	308
422EF08003	1	0.69	115	231
	2	0.98	163	327
	3	1.20	200	400
	4	1.39	231	462
422EF08004	1	0.92	154	308
	2	1.31	217	435
	3	1.60	267	533
	4	1.85	308	616

## DIMENSIONE DELLE GOCCE - DROP SIZE - DIMENSIONES DE LAS GOTAS

VF	Molto fine-Very fine-Muy fina	< 136µm
F	Fine-Fine-Fina	136µm ÷ 177µm

M	Media-Medium-Media	177µm ÷ 218µm
C	Grossa-Coarse-Gruesa	218µm ÷ 349µm

VC	Molto grossa-Very coarse-Muy gruesa	349µm ÷ 428µm
XC	Estremamente grossa-Extremely coarse-Extremadamente gruesa	428µm ÷ 622µm
UC	Ultra grossa-Ultra coarse-Ultra gruesa	> 622µm

µm=millesimo di millimetro (Es.: 250µm = 0.25 mm)

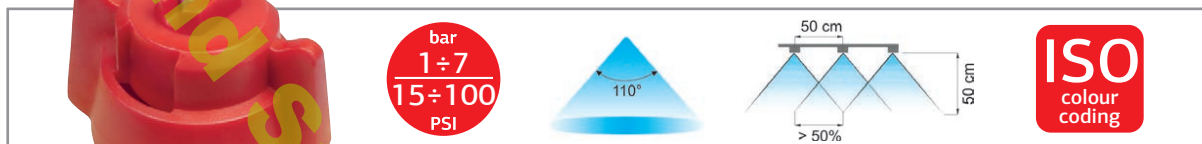
µm=thousandth of a millimeter (Eg.: 250µm = 0.25 mm)

µm=milésimo de milímetro (Ej.: 250µm = 0.25 mm)

- Fast Cap è una testina ad attacco rapido con ugello in ceramica incorporato, che ha le stesse caratteristiche del modello WRC.
- Copertura costante in tutto l'intervallo di pressioni.
- Angolo costante di 110° al variare della pressione già da 1 bar.
- Riduce la deriva a pressioni di 1 -1,5 bar e garantisce un'eccellente copertura già a 1,5 - 2 bar.
- Facile manutenzione.
- Montaggio rapido.
- **Guarnizione (codice 402 200.040) inclusa.**
- Adatto per trattamenti con erbicidi, fungicidi ed insetticidi.

- Fast Cap is a quick-coupling nozzle cap with ceramic nozzle insert, designed with the same characteristics as the WRC model.
- Smooth coverage within a wide pressure range.
- Steady 110° jet angle as pressure changes, from 1 bar.
- They reduce drift at 1 - 1.5 bar and ensure a good coverage starting from just 1.5 - 2 bar.
- Easy maintenance.
- Quick fitting.
- **Seal included (code 402 200.040).**
- Suitable for herbicides, fungicides and pesticides.

- Fast Cap es un cabezal de acople rápido con boquilla de cerámica incorporada que tiene las mismas características del modelo WRC.
- Cobertura constante en un amplio rango de presiones.
- Ángulo constante de 110° al variar la presión ya desde 1 bar.
- Reduce la deriva con presiones de 1 -1,5 bar y garantiza una excelente cobertura a 1,5 - 2 bar.
- Fácil mantenimiento.
- Montaje rápido.
- **Junta (código 402 200.040) incluida.**
- Adecuado para tratamientos con herbicidas, fungicidas e insecticidas.



COD. CODE CÓD.	bar	drop	l/min	l/ha (spazio tra gli ugelli: 50 cm) l/ha (nozzle spacing: 50 cm) l/ha (espacio entre las boquillas: 50 cm)									
				4 km/h	6 km/h	8 km/h	10 km/h	12 km/h	14 km/h	16 km/h	18 km/h	20 km/h	25 km/h
422FC110015	1	M	0.35	104	69	52	42	35	30	26	23	21	17
	2	F	0.49	147	98	73	59	49	42	37	33	29	24
	3	F	0.60	180	120	90	72	60	51	45	40	36	29
	5	VF	0.77	232	155	116	93	77	66	58	52	46	37
	7	VF	0.92	275	183	137	110	92	79	69	61	55	44
422FC11002	1	M	0.46	139	92	69	55	46	40	35	31	28	22
	2	F	0.65	196	131	98	78	65	56	49	44	39	31
	3	F	0.80	240	160	120	96	80	69	60	53	48	38
	5	VF	1.03	310	207	155	124	103	89	77	69	62	50
	7	VF	1.22	367	244	183	147	122	105	92	81	73	59
422FC11025	1	M	0.58	173	115	87	69	58	49	43	38	35	28
	2	F	0.82	245	163	122	98	82	70	61	54	49	39
	3	F	1.00	300	200	150	120	100	86	75	67	60	48
	5	VF	1.29	387	258	194	155	129	111	97	86	77	62
	7	VF	1.53	458	306	229	183	153	131	115	102	92	73
422FC11003	1	M	0.69	208	139	104	83	69	59	52	46	42	33
	2	M	0.98	294	196	147	118	98	84	73	65	59	47
	3	F	1.20	360	240	180	144	120	103	90	80	72	58
	5	F	1.55	465	310	232	186	155	133	116	103	93	74
	7	F	1.83	550	367	275	220	183	157	137	122	110	88
422FC11004	1	M	0.92	277	185	139	111	92	79	69	62	55	44
	2	M	1.31	392	261	196	157	131	112	98	87	78	63
	3	F	1.60	480	320	240	192	160	137	120	107	96	77
	5	F	2.07	620	413	310	248	207	177	155	138	124	99
	7	F	2.44	733	489	367	293	244	209	183	163	147	117
422FC11005	1	C	1.15	346	231	173	139	115	99	87	77	69	55
	2	M	1.63	490	327	245	196	163	140	122	109	98	78
	3	M	2.00	600	400	300	240	200	171	150	133	120	96
	5	M	2.58	775	516	387	310	258	221	194	172	155	124
	7	M	3.06	917	611	458	367	306	262	229	204	183	147
422FC11006	1	C	1.39	416	277	208	166	139	119	104	92	83	67
	2	C	1.96	588	392	294	235	196	168	147	131	118	94
	3	C	2.40	720	480	360	288	240	206	180	160	144	115
	5	C	3.10	930	620	465	372	310	266	232	207	186	149
	7	C	3.67	1.100	733	550	440	367	314	275	244	220	176
422FC11008	1	C	1.85	554	370	277	222	185	158	139	123	111	89
	2	C	2.61	784	523	392	314	261	224	196	174	157	125
	3	C	3.20	960	640	480	384	320	274	240	213	192	154
	5	C	4.13	1.239	826	620	496	413	354	310	275	248	198
	7	C	4.89	1.466	978	733	587	489	419	367	326	293	235

● DIMENSIONE DELLE GOCCE - DROP SIZE - DIMENSIONES DE LAS GOTAS

VF	Molto fine-Very fine-Muy fina	< 136µm
F	Fine-Fine-Fina	136µm ÷ 177µm

M	Media-Medium-Media	177µm ÷ 218µm
C	Grossa-Coarse-Gruesa	218µm ÷ 349µm

VC	Molto grossa-Very coarse-Muy gruesa	349µm ÷ 428µm
XC	Estremamente grossa-Extremely coarse-Extremadamente gruesa	428µm ÷ 622µm
UC	Ultra grossa-Ultra coarse-Ultra gruesa	> 622µm

µm=millesimo di millimetro (Es.: 250µm = 0.25 mm)

µm=thousandth of a millimeter (Eg.: 250µm = 0.25 mm)

µm=milésimo de milímetro (Ej.: 250µm = 0.25 mm)

# LOW DRIFT

UGELLI ASJ®  
ASJ® NOZZLE  
BOQUILLAS ASJ®

C113

- Riducono la produzione di gocce fini, sensibili al vento, rispetto ai modelli Standard Flat Fan.
- Diminuiscono notevolmente l'effetto deriva in presenza di vento.
- Contribuiscono alla riduzione dell'impatto ambientale diminuendo la percentuale in volume di gocce esterne all'area da trattare e quindi la contaminazione per effetto deriva.
- Stampato in Delrin®, ad alta stabilità chimica, che conferisce ottime caratteristiche di durata.
- Adatto per trattamenti con erbicidi, fungicidi ed insetticidi.

- They reduce the production of small drops which are more sensitive to wind movement compared to the Standard Flat Fan models.
- They considerably reduce drift in windy conditions.
- They help reducing environmental impact by decreasing the percentage volume of driftable droplets, minimising off-target spray contamination.
- Made of molded Delrin®, a polymer ensuring high chemical stability and an exceptionally long useful life.
- Suitable for herbicides, fungicides and pesticides.

- Reducen la producción de gotas finas, sensibles al viento, con respecto a los modelos Standard Flat Fan.
- Disminuyen ampliamente el efecto deriva en presencia de viento.
- Contribuyen en la reducción del impacto ambiental disminuyendo el porcentaje en volumen de gotas fuera del área a tratar y como consecuencia también la contaminación por el efecto de la deriva.
- Moldeado en Delrin®, material con alta estabilidad química, que otorga excepcionales características de duración.
- Adecuado para tratamientos con herbicidas, fungicidas e insecticidas.



Chiave per apertura ugelli LD  
Opening key for LD nozzles  
Llave para apertura boquillas LD

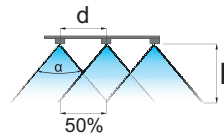
COD. - CODE - CÓD.  
**422LDKEY**



Per assicurare una copertura uniforme, la barra deve essere posizionata ad una determinata altezza, in relazione all'area da trattare e alla spaziatura degli ugelli posizionati sulla barra. La tabella in basso indica le distanze necessarie per ottenere una sovrapposizione del 50% ed una distribuzione costante.

In order to obtain a smooth coverage the boom should be at a certain height from the ground, depending on target surface and how nozzles are spaced onto the boom. The following table shows necessary distances for a 50% overlapping and an even spraying.

Para asegurar una cobertura uniforme, la barra se debe posicionar a una determinada altura, en relación al área por tratar y al espacio de las boquillas posicionadas en la barra. La tabla de abajo indica las distancias necesarias para lograr una superposición del 50% y una distribución constante.



Altezza di barra per ottenere il 50% di sovrapposizione a distanze differenti

Boom height for 50% overlapping at different distances

Altura de barra para lograr el 50% de superposición a distancias diferentes

	d	40 cm - 16"	45 cm - 18"	50 cm - 20"	55 cm - 22"	60 cm - 24"
$\alpha$ 80°	h	48 cm - 19"	54 cm - 21.5"	60 cm - 24"	66 cm - 26"	72 cm - 28.5"
$\alpha$ 110°	h	28 cm - 11"	32 cm - 13"	35 cm - 14"	39 cm - 15.5"	42 cm - 16.5"

COD. 110° CODE 110° CÓD. 110°	bar	drop	l/min	l/ha (spazio tra gli ugelli: 50 cm) l/ha (nozzle spacing: 50 cm) l/ha (espacio entre las boquillas: 50 cm)										COD. 80° CODE 80° CÓD. 80°
				4 km/h	6 km/h	8 km/h	10 km/h	12 km/h	14 km/h	16 km/h	18 km/h	20 km/h	25 km/h	
422LD11001	1.5	VF	0.28	85	57	42	34	28	24	21	19	17	14	422LD08001
	3	VF	0.40	120	80	60	48	40	34	30	27	24	19	
	4	VF	0.46	139	92	69	55	46	40	35	31	28	22	
	5	VF	0.52	155	103	77	62	52	44	39	34	31	25	
422LD110015	7	VF	0.61	183	122	92	73	61	52	46	41	37	29	422LD080015
	1.5	F	0.42	127	85	64	51	42	36	32	28	25	20	
	3	VF	0.60	180	120	90	72	60	51	45	40	36	29	
	4	VF	0.69	208	139	104	83	69	59	52	46	42	33	
422LD11002	5	VF	0.77	232	155	116	93	77	66	58	52	46	37	422LD08002
	7	VF	0.92	275	183	137	110	92	79	69	61	55	44	
	1.5	F	0.57	170	113	85	68	57	48	42	38	34	27	
	3	F	0.80	240	160	120	96	80	69	60	53	48	38	
422LD110025	4	F	0.92	277	185	139	111	92	79	69	62	55	44	422LD080025
	5	F	1.03	310	207	155	124	103	89	77	69	62	50	
	7	F	1.22	367	244	183	147	122	105	92	81	73	59	
	1.5	M	0.71	212	141	106	85	71	61	53	47	42	34	
422LD11003	3	F	1.00	300	200	150	120	100	86	75	67	60	48	422LD08003
	4	F	1.15	346	231	173	139	115	99	87	77	69	55	
	5	F	1.29	387	258	194	155	129	111	97	86	77	62	
	7	F	1.53	458	306	229	183	153	131	115	102	92	73	
422LD11003	1.5	M	0.85	255	170	127	102	85	73	64	57	51	41	422LD08003
	3	M	1.20	360	240	180	144	120	103	90	80	72	58	
	4	M	1.39	416	277	208	166	139	119	104	92	83	67	
	5	M	1.55	465	310	232	186	155	133	116	103	93	74	
422LD11004	7	M	1.83	550	367	275	220	183	157	137	122	110	88	422LD08004
	1.5	C	1.13	339	226	170	136	113	97	85	75	68	54	
	3	C	1.60	480	320	240	192	160	137	120	107	96	77	
	4	C	1.85	554	370	277	222	185	158	139	123	111	89	
422LD11005	5	C	2.07	620	413	310	248	207	177	155	138	124	99	422LD08005
	7	C	2.44	733	489	367	293	244	209	183	163	147	117	
	1.5	C	1.41	424	283	212	170	141	121	106	94	85	68	
	3	C	2.00	600	400	300	240	200	171	150	133	120	96	
422LD11005	4	C	2.31	693	462	346	277	231	198	173	154	139	111	422LD08005
	5	C	2.58	775	516	387	310	258	221	194	172	155	124	
	7	C	3.06	917	611	458	367	306	262	229	204	183	147	

● DIMENSIONE DELLE GOCCE - DROP SIZE - DIMENSIONES DE LAS GOTAS

VF	Molto fine-Very fine-Muy fina	< 136µm
F	Fine-Fine-Fina	136µm ÷ 177µm

M	Media-Medium-Media	177µm ÷ 218µm
C	Grossa-Coarse-Gruesa	218µm ÷ 349µm

VC	Molto grossa-Very coarse-Muy gruesa	349µm ÷ 428µm
XC	Estremamente grossa-Extremely coarse-Extremadamente gruesa	428µm ÷ 622µm
UC	Ultra grossa-Ultra coarse-Ultra gruesa	> 622µm

µm=millesimo di millimetro (Es.: 250µm = 0.25 mm)

µm=thousandth of a millimeter (Eg.: 250µm = 0.25 mm)

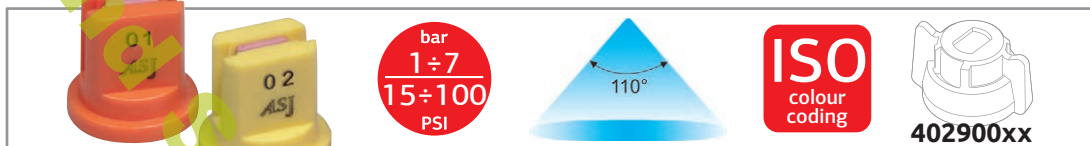
µm=milésimo de milímetro (Ej.: 250µm = 0.25 mm)

# LOW DRIFT CERAMIC

- Riducono la produzione di gocce fini, sensibili al vento, rispetto ai modelli Standard Flat Fan.
- Diminuiscono notevolmente l'effetto deriva in presenza di vento.
- Contribuiscono alla riduzione dell'impatto ambientale diminuendo la percentuale in volume di gocce esterne all'area da trattare e quindi la contaminazione per effetto deriva.
- Il corpo esterno stampato in Delrin®, unito all'inserto in ceramica, conferisce eccezionali caratteristiche di durata.
- Adatto per trattamenti con erbicidi, fungicidi ed insetticidi.

- They reduce the production of small drops which are more sensitive to wind movement compared to the Standard Flat Fan models.
- They considerably reduce drift in windy conditions.
- They help reducing environmental impact by decreasing the percentage volume of driftable droplets, minimising off-target spray contamination.
- Their Delrin®-molded outer body, together with their ceramic insert, ensures an exceptionally long useful life.
- Suitable for herbicides, fungicides and pesticides.

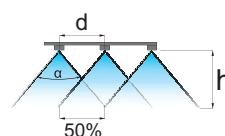
- Reducen la producción de gotas finas, sensibles al viento, con respecto a los modelos Standard Flat Fan.
- Disminuyen ampliamente el efecto deriva en presencia de viento.
- Contribuyen en la reducción del impacto ambiental disminuyendo el porcentaje en volumen de gotas fuera del área a tratar y como consecuencia también la contaminación por el efecto de la deriva.
- El cuerpo exterior moldeado en Delrin®, junto al inserto de cerámica, le otorga excepcionales características de durabilidad.
- Adecuado para tratamientos con herbicidas, fungicidas e insecticidas.



Per assicurare una copertura uniforme, la barra deve essere posizionata ad una determinata altezza, in relazione all'area da trattare e alla spaziatura degli ugelli posizionati sulla barra. La tabella in basso indica le distanze necessarie per ottenere una sovrapposizione del 50% ed una distribuzione costante.

In order to obtain a smooth coverage the boom should be at a certain height from the ground, depending on target surface and how nozzles are spaced onto the boom. The following table shows necessary distances for a 50% overlapping and an even spraying.

Para asegurar una cobertura uniforme, la barra se debe posicionar a una determinada altura, en relación al área por tratar y al espacio de las boquillas posicionadas en la barra. La tabla de abajo indica las distancias necesarias para lograr una superposición del 50% y una distribución constante.



**Altezza di barra per ottenere il 50% di sovrapposizione a distanze differenti**  
**Boom height for 50% overlapping at different distances**  
**Altura de barra para lograr el 50% de superposición a distancias diferentes**

	d	40 cm - 16"	45 cm - 18"	50 cm - 20"	55 cm - 22"	60 cm - 24"
$\alpha$ 110°	h	28 cm - 11"	32 cm - 13"	35 cm - 14"	39 cm - 15.5"	42 cm - 16.5"

COD. CODE COD.	bar	drop	l/min	l/ha (spazio tra gli ugelli: 50 cm) l/ha (nozzle spacing: 50 cm) l/ha (espacio entre las boquillas: 50 cm)										
				4 km/h	6 km/h	8 km/h	10 km/h	12 km/h	14 km/h	16 km/h	18 km/h	20 km/h	25 km/h	
422LDC11001	1	F	0.23	69	46	35	28	23	20	17	15	14	11	
	3	F	0.40	120	80	60	48	40	34	30	27	24	19	
	5	VF	0.52	155	103	77	62	52	44	39	34	31	25	
	7	VF	0.61	183	122	92	73	61	52	46	41	37	29	
422LDC110015	1	F	0.35	104	69	52	42	35	30	26	23	21	17	
	3	F	0.60	180	120	90	72	60	51	45	40	36	29	
	5	F	0.77	232	155	116	93	77	66	58	52	46	37	
	7	VF	0.92	275	183	137	110	92	79	69	61	55	44	
422LDC11002	1	M	0.46	139	92	69	55	46	40	35	31	28	22	
	3	M	0.80	240	160	120	96	80	69	60	53	48	38	
	5	F	1.03	310	207	155	124	103	89	77	69	62	50	
	7	VF	1.22	367	244	183	147	122	105	92	81	73	59	
422LDC110025	1	M	0.58	173	115	87	69	58	49	43	38	35	28	
	3	M	1.00	300	200	150	120	100	86	75	67	60	48	
	5	M	1.29	387	258	194	155	129	111	97	86	77	62	
	7	VF	1.53	458	306	229	183	153	131	115	102	92	73	
422LDC11003	1	C	0.69	208	139	104	83	69	59	52	46	42	33	
	3	M	1.20	360	240	180	144	120	103	90	80	72	58	
	5	M	1.55	465	310	232	186	155	133	116	103	93	74	
	7	F	1.83	550	367	275	220	183	157	137	122	110	88	
422LDC11004	1	C	0.92	277	185	139	111	92	79	69	62	55	44	
	3	C	1.60	480	320	240	192	160	137	120	107	96	77	
	5	C	2.07	620	413	310	248	207	177	155	138	124	99	
	7	M	2.44	733	489	367	293	244	209	183	163	147	117	
422LDC11005	1	C	1.15	346	231	173	139	115	99	87	77	69	55	
	3	C	2.00	600	400	300	240	200	171	150	133	120	96	
	5	C	2.58	775	516	387	310	258	221	194	172	155	124	
	7	C	3.06	917	611	458	367	306	262	229	204	183	147	
422LDC11006	1	VC	1.39	416	277	208	166	139	119	104	92	83	67	
	3	C	2.40	720	480	360	288	240	206	180	160	144	115	
	5	C	3.10	930	620	465	372	310	266	232	207	186	149	
	7	C	3.67	1,100	733	550	440	367	314	275	244	220	176	

**DIMENSIONE DELLE GOCCE - DROP SIZE - DIMENSIONES DE LAS GOTAS**

<b>VF</b> Molto fine-Very fine-Muy fina	< 136µm
<b>F</b> Fine-Fine-Fina	136µm ÷ 177µm

<b>M</b> Media-Medium-Media	177µm ÷ 218µm
<b>C</b> Grossa-Coarse-Gruesa	218µm ÷ 349µm

<b>VC</b> Molto grossa-Very coarse-Muy gruesa	349µm ÷ 428µm
<b>XC</b> Estremamente grossa-Extremely coarse-Extremadamente gruesa	428µm ÷ 622µm
<b>UC</b> Ultra grossa-Ultra coarse-Ultra gruesa	> 622µm

µm=millesimo di millimetro (Es.: 250µm = 0.25 mm)

µm=thousandth of a millimeter (Eg.: 250µm = 0.25 mm)

µm=milésimo de milímetro (Ej.: 250µm = 0.25 mm)

# TWIN FAN LOW DRIFT

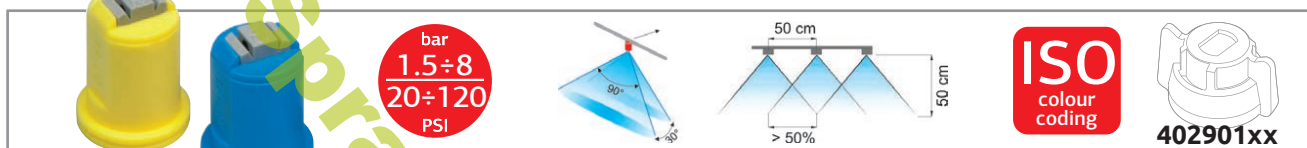
UGELLI ASJ®  
ASJ® NOZZLE  
BOQUILLAS ASJ®

C113

- Offrono una buona copertura, migliorando la penetrazione ed il deposito dei prodotti.
- Gli ugelli Twin Fan Low Drift hanno la stessa portata degli ugelli Twin Fan Standard, ma le goccioline più grandi garantiscono la riduzione della deriva.
- Ugello a doppia uscita in un solo corpo.
- Adatto per essere utilizzato su barre per trattamenti di patate, cipolle e cereali.
- La filtrazione dev'essere calcolata dividendo a metà quella di un ugello standard.
- Stampato in Delrin®, ad alta stabilità chimica, che conferisce ottime caratteristiche di durata.
- Adatto per trattamenti con erbicidi, fungicidi ed insetticidi.

- They ensure a good coverage and enhance product penetration and settling.
- Twin Fan Low Drift nozzles have the same rate as Twin Fan Standard nozzles but spray larger drops and therefore ensure reduced drift.
- Twin nozzles - two spraying points in one body.
- Suitable for boom spraying, especially onto potatoes, onions and grains.
- Filtration should be half the value of a standard nozzle.
- Made of molded Delrin®, a polymer ensuring high chemical stability and an exceptionally long useful life.
- Suitable for herbicides, fungicides and pesticides.

- Ofrecen una buena cobertura, mejorando la penetración y el depósito de los productos.
- Las boquillas Twin Fan Low Drift tienen el mismo caudal de las boquillas Twin Fan Standard, pero las gotas más grandes garantizan la reducción de la deriva.
- Boquilla de doble salida en un solo cuerpo.
- Adecuada para utilizar en barras para tratamientos de papas, cebollas y cereales.
- El filtrado se debe calcular dividiendo a la mitad el de una boquilla estándar.
- Moldeado en Delrin®, material con alta estabilidad química, que otorga excepcionales características de duración.
- Adecuado para tratamientos con herbicidas, fungicidas e insecticidas.



COD. CODE CÓD.	bar	drop	l/min	l/ha (spazio tra gli ugelli: 50 cm) l/ha (nozzle spacing: 50 cm) l/ha (espacio entre las boquillas: 50 cm)									
				4 km/h	6 km/h	8 km/h	10 km/h	12 km/h	14 km/h	16 km/h	18 km/h	20 km/h	25 km/h
422TFLD11002	1.5	XC	0.46	139	92	69	55	46	40	35	31	28	22
	2	XC	0.57	170	113	85	68	57	48	42	38	34	27
	3	VC	0.65	196	131	98	78	65	56	49	44	39	31
	4	C	0.80	240	160	120	96	80	69	60	53	48	38
	6	C	0.92	277	185	139	111	92	79	69	62	55	44
422TFLD11003	1.5	UC	0.85	255	170	127	102	85	73	64	57	51	41
	2	XC	0.98	294	196	147	118	98	84	73	65	59	47
	3	XC	1.20	360	240	180	144	120	103	90	80	72	58
	4	VC	1.39	416	277	208	166	139	119	104	92	83	67
	6	VC	1.70	509	339	255	204	170	145	127	113	102	81
422TFLD11004	1.5	UC	1.13	339	226	170	136	113	97	85	75	68	54
	2	XC	1.31	392	261	196	157	131	112	98	87	78	63
	3	XC	1.60	480	320	240	192	160	137	120	107	96	77
	4	XC	1.85	554	370	277	222	185	158	139	123	111	89
	6	VC	2.26	679	453	339	272	226	194	170	151	136	109
422TFLD11005	1.5	XC	1.41	424	283	212	170	141	121	106	94	85	68
	2	XC	1.63	490	327	245	196	163	140	122	109	98	78
	3	XC	2.00	600	400	300	240	200	171	150	133	120	96
	4	VC	2.31	693	462	346	277	231	198	173	154	139	111
	6	VC	2.83	849	566	424	339	283	242	212	189	170	136
8	VC	3.27	980	653	490	392	327	280	245	218	196	157	

☉ DIMENSIONE DELLE GOCCE - DROP SIZE - DIMENSIONES DE LAS GOTAS

VF	Molto fine-Very fine-Muy fina	< 136µm
F	Fine-Fine-Fina	136µm ÷ 177µm

M	Media-Medium-Media	177µm ÷ 218µm
C	Grossa-Coarse-Gruesa	218µm ÷ 349µm

VC	Molto grossa-Very coarse-Muy gruesa	349µm ÷ 428µm
XC	Estremamente grossa-Extremely coarse-Extremadamente gruesa	428µm ÷ 622µm
UC	Ultra grossa-Ultra coarse-Ultra gruesa	> 622µm

µm=millesimo di millimetro (Es.: 250µm = 0.25 mm)

µm=thousandth of a millimeter (Eg.: 250µm = 0.25 mm)

µm=milésimo de milímetro (Ej.: 250µm = 0.25 mm)

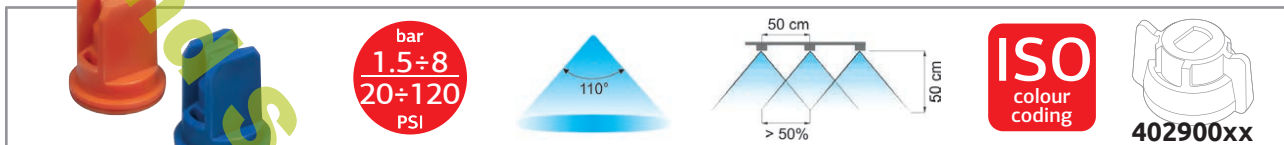
# UGELLI ASJ® ASJ® NOZZLE BOQUILLAS ASJ®

## COMPACT FAN AIR

- Angolo di spruzzo di 110°
- Riduzione della deriva in presenza di vento fino all' 85%.
- Grosse gocce cariche di aria per assicurare una maggiore copertura della superficie fogliare.
- Permettono la sostituzione diretta degli ugelli di tipo Flat Fan.
- Completamente smontabile per una facile manutenzione.
- Stampato in Delrin®, ad alta stabilità chimica, che conferisce ottime caratteristiche di durata.
- Adatto per trattamenti con erbicidi, fungicidi ed insetticidi.

- 110° spray angle.
- Drift reduction in case of windy weather conditions up to 85%.
- Big drops containing a high amount of air ensuring larger coverage of leaf surfaces.
- They can directly replace Flat Fan nozzles.
- They can be fully removed for easier service.
- Made of molded Delrin®, a polymer ensuring high chemical stability and an exceptionally long useful life.
- Suitable for herbicides, fungicides and pesticides.

- Ángulo de pulverización de 110°
- Reducción de la deriva en presencia de viento hasta el 85%.
- Gruesas gotas cargadas de aire para asegurar una mayor cobertura de la superficie de las hojas.
- Permiten la sustitución directa de las boquillas de tipo Flat Fan.
- Completamente desmontable para un fácil mantenimiento.
- Moldeado en Delrin®, material con alta estabilidad química, que otorga excepcionales características de duración.
- Adecuado para tratamientos con herbicidas, fungicidas e insecticidas.



COD. CODE CÓD.	bar	drop	l/min	l/ha (spazio tra gli ugelli: 50 cm) l/ha (nozzle spacing: 50 cm) l/ha (espacio entre las boquillas: 50 cm)									
				4km/h	6km/h	8km/h	10km/h	12km/h	14km/h	16km/h	18km/h	20km/h	25km/h
422CFA11001	1.5	XC	0.28	85	57	42	34	28	24	21	19	17	14
	3	C	0.40	120	80	60	48	40	34	30	27	24	19
	5	C	0.52	155	103	77	62	52	44	39	34	31	25
	7	M	0.61	183	122	92	73	61	52	46	41	37	29
422CFA110015	8	M	0.65	196	131	98	78	65	56	49	44	39	31
	1.5	VC	0.42	127	85	64	51	42	36	32	28	25	20
	3	C	0.60	180	120	90	72	60	51	45	40	36	29
	5	C	0.77	232	155	116	93	77	66	58	52	46	37
422CFA11002	7	C	0.92	275	183	137	110	92	79	69	61	55	44
	8	M	0.98	294	196	147	118	98	84	73	65	59	47
	1.5	XC	0.57	170	113	85	68	57	48	42	38	34	27
	3	C	0.80	240	160	120	96	80	69	60	53	48	38
422CFA110025	5	C	1.03	310	207	155	124	103	89	77	69	62	50
	7	C	1.22	367	244	183	147	122	105	92	81	73	59
	8	C	1.31	392	261	196	157	131	112	98	87	78	63
	1.5	XC	0.71	212	141	106	85	71	61	53	47	42	34
422CFA11003	3	VC	1.00	300	200	150	120	100	86	75	67	60	48
	5	C	1.29	387	258	194	155	129	111	97	86	77	62
	7	C	1.53	458	306	229	183	153	131	115	102	92	73
	8	C	1.63	490	327	245	196	163	140	122	109	98	78
422CFA11003	1.5	XC	0.85	255	170	127	102	85	73	64	57	51	41
	3	VC	1.20	360	240	180	144	120	103	90	80	72	58
	5	VC	1.55	465	310	232	186	155	133	116	103	93	74
	7	C	1.83	550	367	275	220	183	157	137	122	110	88
422CFA11004	8	C	1.96	588	392	294	235	196	168	147	131	118	94
	1.5	XC	1.13	339	226	170	136	113	97	85	75	68	54
	3	XC	1.60	480	320	240	192	160	137	120	107	96	77
	5	VC	2.07	620	413	310	248	207	177	155	138	124	99
422CFA11005	7	C	2.44	733	489	367	293	244	209	183	163	147	117
	8	C	2.61	784	523	392	314	261	224	196	174	157	125
	1.5	XC	1.41	424	283	212	170	141	121	106	94	85	68
	3	XC	2.00	600	400	300	240	200	171	150	133	120	96
422CFA11006	5	VC	2.58	775	516	387	310	258	221	194	172	155	124
	7	VC	3.06	917	611	458	367	306	262	229	204	183	147
	8	C	3.27	980	653	490	392	327	280	245	218	196	157
	1.5	XC	1.70	509	339	255	204	170	145	127	113	102	81
422CFA11006	3	XC	2.40	720	480	360	288	240	206	180	160	144	115
	5	VC	3.10	930	620	465	372	310	266	232	207	186	149
	7	VC	3.67	1.100	733	550	440	367	314	275	244	220	176
	8	C	3.92	1.176	784	588	470	392	336	294	261	235	188

### ● DIMENSIONE DELLE GOCCE - DROP SIZE - DIMENSIONES DE LAS GOTAS

VF	Molto fine-Very fine-Muy fina	< 136µm
F	Fine-Fine-Fina	136µm ÷ 177µm

M	Media-Medium-Media	177µm ÷ 218µm
C	Grossa-Coarse-Gruesa	218µm ÷ 349µm

VC	Molto grossa-Very coarse-Muy gruesa	349µm ÷ 428µm
XC	Estremamente grossa-Extremely coarse-Extremadamente gruesa	428µm ÷ 622µm
UC	Ultra grossa-Ultra coarse-Ultra gruesa	> 622µm

µm=millesimo di millimetro (Es.: 250µm = 0.25 mm)

µm=thousandth of a millimeter (Eg.: 250µm = 0.25 mm)

µm=milésimo de milímetro (Ej.: 250µm = 0.25 mm)



# STANDARD FAN AIR

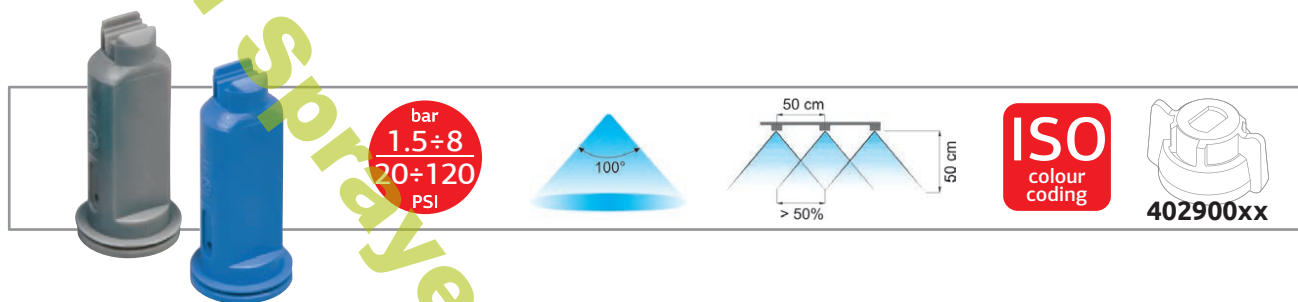
UGELLI ASJ®  
ASJ® NOZZLE  
BOQUILLAS ASJ®

C113

- Angolo di spruzzo di 100°.
- Riduzione della deriva in presenza di vento fino all' 85%.
- Grosse gocce cariche di aria per assicurare una maggiore copertura della superficie fogliare.
- Permettono la sostituzione diretta degli ugelli di tipo Flat Fan.
- Completamente smontabile per una facile manutenzione.
- Stampato in Delrin®, ad alta stabilità chimica, che conferisce ottime caratteristiche di durata.
- Adatto per trattamenti con erbicidi, fungicidi ed insetticidi.

- 100° spray angle.
- Drift reduction in case of windy weather conditions up to 85%.
- Big drops containing a high amount of air ensuring larger coverage of leaf surfaces.
- They can directly replace Flat Fan nozzles.
- They can be fully removed for easier service.
- Made of molded Delrin®, a polymer ensuring high chemical stability and an exceptionally long useful life.
- Suitable for herbicides, fungicides and pesticides.

- Ángulo de pulverización de 100°.
- Reducción de la deriva en presencia de viento hasta el 85%.
- Gruesas gotas cargadas de aire para asegurar una mayor cobertura de la superficie de las hojas.
- Permiten la sustitución directa de las boquillas de tipo Flat Fan.
- Completamente desmontable para un fácil mantenimiento.
- Moldeado en Delrin®, material con alta estabilidad química, que otorga excepcionales características de duración.
- Adecuado para tratamientos con herbicidas, fungicidas e insecticidas.



COD. CODE CÓD.	bar	drop	l/min	l/ha (spazio tra gli ugelli: 50 cm) l/ha (nozzle spacing: 50 cm) l/ha (espacio entre las boquillas: 50 cm)									
				4km/h	6km/h	8km/h	10km/h	12km/h	14km/h	16km/h	18km/h	20km/h	25km/h
422SFA11006	1.5	UC	1.70	509	339	255	204	170	145	127	113	102	81
	3	UC	2.40	720	480	360	288	240	206	180	160	144	115
	5	XC	3.10	930	620	465	372	310	266	232	207	186	149
	7	XC	3.67	1.100	733	550	440	367	314	275	244	220	176
422SFA11008	8	XC	3.92	1.176	784	588	470	392	336	294	261	235	188
	1.5	XC	2.26	679	453	339	272	226	194	170	151	136	109
	3	XC	3.20	960	640	480	384	320	274	240	213	192	154
	5	XC	4.13	1.239	826	620	496	413	354	310	275	248	198
422SFA11010	7	XC	4.89	1.466	978	733	587	489	419	367	326	293	235
	8	XC	5.23	1.568	1.045	784	627	523	448	392	348	314	251
	1.5	UC	2.83	849	566	424	339	283	242	212	189	170	136
	3	UC	4.00	1.200	800	600	480	400	343	300	267	240	192
422SFA11010	5	XC	5.16	1.549	1.033	775	620	516	443	387	344	310	248
	7	XC	6.11	1.833	1.222	917	733	611	524	458	407	367	293
422SFA11010	8	XC	6.53	1.960	1.306	980	784	653	560	490	435	392	314

● DIMENSIONE DELLE GOCCE - DROP SIZE - DIMENSIONES DE LAS GOTAS

VF	Molto fine-Very fine-Muy fina	< 136µm
F	Fine-Fine-Fina	136µm ÷ 177µm

M	Media-Medium-Media	177µm ÷ 218µm
C	Grossa-Coarse-Gruesa	218µm ÷ 349µm

VC	Molto grossa-Very coarse-Muy gruesa	349µm ÷ 428µm
XC	Estremamente grossa-Extremely coarse-Extremadamente gruesa	428µm ÷ 622µm
UC	Ultra grossa-Ultra coarse-Ultra gruesa	> 622µm

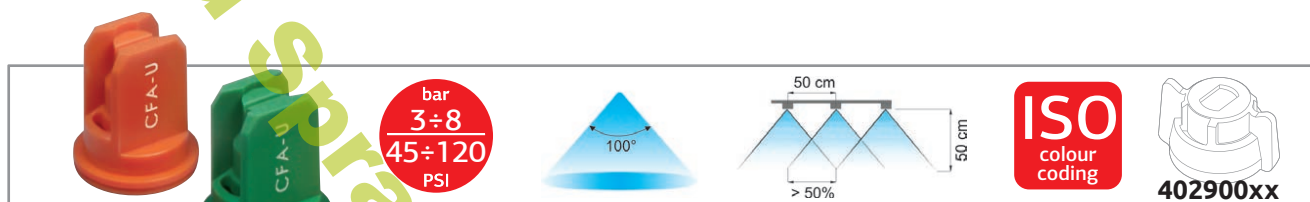
µm=millesimo di millimetro (Es.: 250µm = 0.25 mm)

µm=thousandth of a millimeter (Eg.: 250µm = 0.25 mm)

µm=milésimo de milímetro (Ej.: 250µm = 0.25 mm)

# COMPACT FAN AIR ULTRA

- Minor produzione di gocce piccole rispetto ai Compact Fan Air standard (aumento fino ad un massimo del 25% di gocce con dimensioni maggiori).
  - Angolo di spruzzo di 100°.
  - Riduzione della deriva in presenza di vento fino al 92%.
  - Gocce di grandi dimensioni cariche di aria per assicurare una maggiore copertura della superficie fogliare.
  - Permettono la sostituzione diretta degli ugelli di tipo Flat Fan.
  - Completamente smontabile per una facile manutenzione.
  - Stampato in Delrin®, ad alta stabilità chimica, che conferisce ottime caratteristiche di durata.
  - Adatto per trattamenti con erbicidi, fungicidi ed insetticidi.
- Production of fewer small drops compared to the standard Compact Fan Air nozzles (larger sized drop increase up to 25%).
  - 100° spray angle.
  - Drift reduction in case of windy weather conditions up to 92%.
  - Big drops containing a high amount of air ensuring larger coverage of leaf surfaces.
  - They can directly replace Flat Fan nozzles.
  - They can be fully removed for easier service.
  - Made of molded Delrin®, a polymer ensuring high chemical stability and an exceptionally long useful life.
  - Suitable for herbicides, fungicides and pesticides.
- Menor producción de gotas pequeñas con respecto a Compact Fan Air standard (aumento de hasta un máximo del 25% de las gotas con mayores tamaños).
  - Ángulo de pulverización de 100°.
  - Reducción de la deriva en presencia de viento hasta el 92%.
  - Gruesas gotas cargadas de aire para asegurar una mayor cobertura de la superficie de las hojas.
  - Permiten la sustitución directa de las boquillas de tipo Flat Fan.
  - Completamente desmontable para un fácil mantenimiento.
  - Moldeado en Delrin®, material con alta estabilidad química, que otorga excepcionales características de duración.
  - Adecuado para tratamientos con herbicidas, fungicidas e insecticidas.



COD. CODE CÓD.	bar	drop	l/min	l/ha (spazio tra gli ugelli: 50 cm) l/ha (nozzle spacing: 50 cm) l/ha (espacio entre las boquillas: 50 cm)									
				4km/h	6km/h	8km/h	10km/h	12km/h	14km/h	16km/h	18km/h	20km/h	25km/h
422CFAU11001	3	VC	0.40	120	80	60	48	40	34	30	27	24	19
	4	VC	0.46	139	92	69	55	46	40	35	31	28	22
	5	C	0.52	155	103	77	62	52	44	39	34	31	25
	6	C	0.57	170	113	85	68	57	48	42	38	34	27
	7	C	0.61	183	122	92	73	61	52	46	41	37	29
422CFAU110015	8	C	0.65	196	131	98	78	65	56	49	44	39	31
	3	VC	0.60	180	120	90	72	60	51	45	40	36	29
	4	VC	0.69	208	139	104	83	69	59	52	46	42	33
	5	C	0.77	232	155	116	93	77	66	58	52	46	37
	6	C	0.85	255	170	127	102	85	73	64	57	51	41
422CFAU11002	7	C	0.92	275	183	137	110	92	79	69	61	55	44
	8	C	0.98	294	196	147	118	98	84	73	65	59	47
	3	VC	0.80	240	160	120	96	80	69	60	53	48	38
	4	VC	0.92	277	185	139	111	92	79	69	62	55	44
	5	C	1.03	310	207	155	124	103	89	77	69	62	50
422CFAU11003	6	C	1.13	339	226	170	136	113	97	85	75	68	54
	7	C	1.22	367	244	183	147	122	105	92	81	73	59
	8	C	1.31	392	261	196	157	131	112	98	87	78	63
	3	VC	1.20	360	240	180	144	120	103	90	80	72	58
	4	VC	1.39	416	277	208	166	139	119	104	92	83	67
	5	VC	1.55	465	310	232	186	155	133	116	103	93	74
	6	VC	1.70	509	339	255	204	170	145	127	113	102	81
	7	VC	1.83	550	367	275	220	183	157	137	122	110	88
	8	C	1.96	588	392	294	235	196	168	147	131	118	94

## DIMENSIONE DELLE GOCCE - DROP SIZE - DIMENSIONES DE LAS GOTAS

VF	Molto fine-Very fine-Muy fina	< 136µm
F	Fine-Fine-Fina	136µm ÷ 177µm

M	Media-Medium-Media	177µm ÷ 218µm
C	Grossa-Coarse-Gruesa	218µm ÷ 349µm

VC	Molto grossa-Very coarse-Muy gruesa	349µm ÷ 428µm
XC	Estremamente grossa-Extremely coarse-Extremadamente gruesa	428µm ÷ 622µm
UC	Ultra grossa-Ultra coarse-Ultra gruesa	> 622µm

µm=millesimo di millimetro (Es.: 250µm = 0.25 mm)

µm=thousandth of a millimeter (Eg.: 250µm = 0.25 mm)

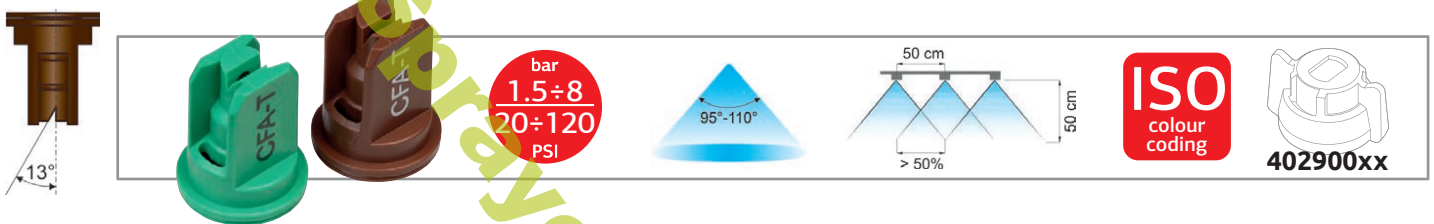
µm=milésimo de milímetro (Ej.: 250µm = 0.25 mm)

# COMPACT FAN AIR-T

UGELLI ASJ®  
ASJ® NOZZLE  
BOQUILLAS ASJ®

C113

- Produce un getto inclinato di 13° in avanti o indietro per una migliore penetrazione e copertura su una vegetazione fitta.
- Adatto per trattamenti con erbicidi, fungicidi ed insetticidi: efficace per trattamenti su ortaggi e cereali.
- Può essere montato in modo alternato per ottenere una copertura simile a quella prodotta da ugelli a doppio ventaglio.
- L'azione combinata di iniezione d'aria e del ventaglio inclinato permette un'elevata riduzione della deriva pur mantenendo una buona copertura.
- Completamente smontabile per una facile manutenzione.
- Design compatto: permette la sostituzione diretta degli ugelli di tipo Flat Fan.
- Il corpo esterno compatto (18 mm di altezza) in Delrin® conferisce eccezionali caratteristiche di durata.
- The spray angle is tilted 13° forward or back for an improved penetration and coverage on thick vegetation.
- Suitable for spraying herbicides, fungicides and pesticides on vegetables and cereals.
- It can be assembled alternately to obtain a similar coverage to the one produced by twin fan nozzles.
- The combined action of air injection and tilted fan allows a considerable decrease of drift, yet ensuring a good coverage.
- It can be fully removed for easier service.
- Compact design: allows Flat Fan nozzle easy replacement.
- The compact external body (18 mm high) in Delrin® ensures exceptional long life.
- Produce un chorro inclinado a 13° hacia adelante o atrás para una mejor penetración y cobertura sobre una vegetación espesa.
- Adecuado para tratamientos con herbicidas, fungicidas e insecticidas: eficiente para tratamientos en hortalizas y cereales.
- Puede ser montado de manera alternada para obtener una cobertura similar a la producida por boquillas dobles en abanico.
- La acción combinada de inyección de aire y del abanico inclinado permite una elevada reducción de la deriva, manteniendo una buena cobertura.
- Completamente desmontable para un fácil mantenimiento.
- Diseño compacto: permite la sustitución directa de las boquillas de tipo Flat Fan.
- El cuerpo exterior compacto (18 mm de altura) de Delrin®, le otorga una excelente durabilidad.



COD. CODE CÓD.	Angle	bar	drop	l/min	l/ha (spazio tra gli ugelli: 50 cm) l/ha (nozzle spacing: 50 cm) l/ha (espacio entre las boquillas: 50 cm)									
					4km/h	6km/h	8km/h	10km/h	12km/h	14km/h	16km/h	18km/h	20km/h	25km/h
422CFAT110015	95°	1.5	VC	0.42	127	85	64	51	42	36	32	28	25	20
		3	C	0.60	180	120	90	72	60	51	45	40	36	29
		4	C	0.69	208	139	104	83	69	59	52	46	42	33
		6	C	0.85	255	170	127	102	85	73	64	57	51	41
422CFAT11002	95°	1.5	XC	0.57	170	113	85	68	57	48	42	38	34	27
		3	C	0.80	240	160	120	96	80	69	60	53	48	38
		4	C	0.92	277	185	139	111	92	79	69	62	55	44
		6	C	1.13	339	226	170	136	113	97	85	75	68	54
422CFAT110025	100°	1.5	XC	0.71	212	141	106	85	71	61	53	47	42	34
		3	VC	1.00	300	200	150	120	100	86	75	67	60	48
		4	VC	1.15	346	231	173	139	115	99	87	77	69	55
		6	C	1.41	424	283	212	170	141	121	106	94	85	68
422CFAT11003	100°	1.5	XC	0.85	255	170	127	102	85	73	64	57	51	41
		3	VC	1.20	360	240	180	144	120	103	90	80	72	58
		4	VC	1.39	416	277	208	166	139	119	104	92	83	67
		6	C	1.70	509	339	255	204	170	145	127	113	102	81
422CFAT11004	110°	1.5	XC	1.13	339	226	170	136	113	97	85	75	68	54
		3	XC	1.60	480	320	240	192	160	137	120	107	96	77
		4	VC	1.85	554	370	277	222	185	158	139	123	111	89
		6	VC	2.26	679	453	339	272	226	194	170	151	136	109
422CFAT11005	110°	1.5	XC	1.41	424	283	212	170	141	121	106	94	85	68
		3	XC	2.00	600	400	300	240	200	171	150	133	120	96
		4	XC	2.31	693	462	346	277	231	198	173	154	139	111
		6	VC	2.83	849	566	424	339	283	242	212	189	170	136
		8	C	3.27	980	653	490	392	327	280	245	218	196	157

● DIMENSIONE DELLE GOCCE - DROP SIZE - DIMENSIONES DE LAS GOTAS

VF	Molto fine-Very fine-Muy fina	< 136µm
F	Fine-Fine-Fina	136µm ÷ 177µm

M	Media-Medium-Media	177µm ÷ 218µm
C	Grossa-Coarse-Gruesa	218µm ÷ 349µm

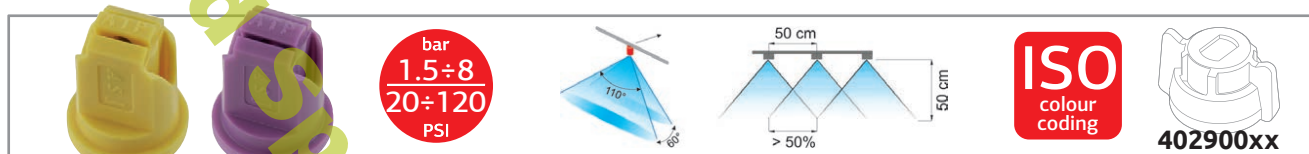
VC	Molto grossa-Very coarse-Muy gruesa	349µm ÷ 428µm
XC	Estremamente grossa-Extremely coarse-Extremadamente gruesa	428µm ÷ 622µm
UC	Ultra grossa-Ultra coarse-Ultra gruesa	> 622µm

µm=millesimo di millimetro (Es.: 250µm = 0.25 mm)

µm=thousandth of a millimeter (Eg.: 250µm = 0.25 mm)

µm=milésimo de milímetro (Ej.: 250µm = 0.25 mm)

- Offre una buona copertura, migliorando la penetrazione ed il deposito dei prodotti grazie ai due getti inclinati di 30°+30°.
  - Design compatto per ridurre il rischio di danneggiamenti.
  - Doppia presa d'aria di grandi dimensioni con profilo anti-intasamento.
  - Grosse gocce cariche di aria per assicurare una maggiore copertura della superficie fogliare.
  - Completamente smontabile per una facile manutenzione.
  - Utilizzabile con testine per gli ugelli di tipo Flat Fan.
  - Stampato in Delrin®, ad alta stabilità chimica, che conferisce ottime caratteristiche di durata.
- Provides good spraying range, improving penetration and application of the products thanks to two nozzles at 30°+30°.
  - Compact design to reduce the risk of damage.
  - Large double air intake with anti-clogging profile.
  - Large drops filled with air to ensure improved spraying of the leaf surface.
  - Can be fully disassembled for easy maintenance.
  - Can be used with Flat Fan nozzle caps.
  - Made of molded Delrin®, a polymer ensuring high chemical stability and an excellent useful life.
- Ofrece una buena cobertura, mejorando la penetración y el depósito de productos gracias a los dos chorros inclinados de 30°+30°.
  - Diseño compacto para reducir posibles daños.
  - Doble toma de aire de gran tamaño con perfil anti-obstrucción.
  - Gruesas gotas cargadas de aire para asegurar una mayor cobertura de la superficie de las hojas.
  - Completamente desmontable para un fácil mantenimiento.
  - Puede ser utilizado con cabezales para boquillas tipo Flat Fan.
  - Moldeado en Delrin®, con alta estabilidad química, que otorga excepcionales características de duración.



COD. CODE CÓD.	bar	drop	l/min	l/ha (spazio tra gli ugelli: 50 cm) l/ha (nozzle spacing: 50 cm) l/ha (espacio entre las boquillas: 50 cm)									
				4 km/h	6 km/h	8 km/h	10 km/h	12 km/h	14 km/h	16 km/h	18 km/h	20 km/h	25 km/h
422ATP3030015	1.5	UC	0.42	127	85	64	51	42	36	32	28	25	20
	3	XC	0.60	180	120	90	72	60	51	45	40	36	29
	4	VC	0.69	208	139	104	83	69	59	52	46	42	33
	6	C	0.85	255	170	127	102	85	73	64	57	51	41
422ATP303002	1.5	UC	0.57	170	113	85	68	57	48	42	38	34	27
	3	VC	0.80	240	160	120	96	80	69	60	53	48	38
	4	VC	0.92	277	185	139	111	92	79	69	62	55	44
	6	C	1.13	339	226	170	136	113	97	85	75	68	54
422ATP3030025	1.5	VC	0.71	212	141	106	85	71	61	53	47	42	34
	3	C	1.00	300	200	150	120	100	86	75	67	60	48
	4	C	1.15	346	231	173	139	115	99	87	77	69	55
	6	M	1.41	424	283	212	170	141	121	106	94	85	68
422ATP303003	1.5	XC	0.85	255	170	127	102	85	73	64	57	51	41
	3	C	1.20	360	240	180	144	120	103	90	80	72	58
	4	C	1.39	416	277	208	166	139	119	104	92	83	67
	6	C	1.70	509	339	255	204	170	145	127	113	102	81
422ATP303004	1.5	XC	1.13	339	226	170	136	113	97	85	75	68	54
	3	VC	1.60	480	320	240	192	160	137	120	107	96	77
	4	VC	1.85	554	370	277	222	185	158	139	123	111	89
	6	VC	2.26	679	453	339	272	226	194	170	151	136	109
422ATP303005	1.5	XC	1.41	424	283	212	170	141	121	106	94	85	68
	3	VC	2.00	600	400	300	240	200	171	150	133	120	96
	4	VC	2.31	693	462	346	277	231	198	173	154	139	111
	6	C	2.83	849	566	424	339	283	242	212	189	170	136
422ATP303006	1.5	XC	1.70	509	339	255	204	170	145	127	113	102	81
	3	C	2.40	720	480	360	288	240	206	180	160	144	115
	4	C	2.77	831	554	416	333	277	238	208	185	166	133
	6	C	3.39	1.018	679	509	407	339	291	255	226	204	163
	8	C	3.92	1.176	784	588	470	392	336	294	261	235	188

**DIMENSIONE DELLE GOCCE - DROP SIZE - DIMENSIONES DE LAS GOTAS**

<b>VF</b> Molto fine-Very fine-Muy fina	< 136µm
<b>F</b> Fine-Fine-Fina	136µm ÷ 177µm

<b>M</b> Media-Medium-Media	177µm ÷ 218µm
<b>C</b> Grossa-Coarse-Gruesa	218µm ÷ 349µm

<b>VC</b> Molto grossa-Very coarse-Muy gruesa	349µm ÷ 428µm
<b>XC</b> Estremamente grossa-Extremely coarse-Extremadamente gruesa	428µm ÷ 622µm
<b>UC</b> Ultra grossa-Ultra coarse-Ultra gruesa	> 622µm

µm=millesimo di millimetro (Es.: 250µm = 0.25 mm)

µm=thousandth of a millimeter (Eg.: 250µm = 0.25 mm)

µm=milésimo de milímetro (Ej.: 250µm = 0.25 mm)

# TWIN FAN AIR

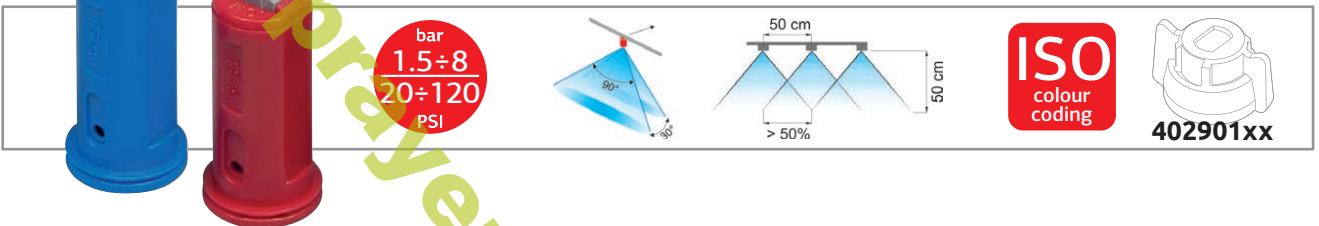
UGELLI ASJ®  
ASJ® NOZZLE  
BOQUILLAS ASJ®

C113

- La struttura suddivisa in tre pezzi consente una pulizia ottimale dell'ugello.
- Offrono una buona copertura, migliorando la penetrazione ed il deposito dei prodotti.
- Gli ugelli Twin Fan Air hanno la stessa portata degli ugelli Twin Fan Standard, ma le goccioline più grandi garantiscono la riduzione della deriva.
- Ugello a doppia uscita in un solo corpo.
- Adatto per essere utilizzato su barre per trattamenti di patate, cipolle e cereali.
- La filtrazione dev'essere calcolata dividendo a metà quella di un ugello standard.
- Stampato in Delrin®, ad alta stabilità chimica, che conferisce ottime caratteristiche di durata.
- Adatto per trattamenti con erbicidi, fungicidi ed insetticidi.

- Their three-piece structure allows for easier cleaning operations.
- They ensure a good coverage and enhance product penetration and settling.
- Twin Fan Air nozzles have the same rate as Twin Fan Standard nozzles but spray larger drops and therefore ensure reduced drift.
- Twin nozzles - two spraying points in one body.
- Suitable for boom spraying, especially onto potatoes, onions and grains.
- Filtration should be half the value of a standard nozzle.
- Made of molded Delrin®, a polymer ensuring high chemical stability and an exceptionally long useful life.
- Suitable for herbicides, fungicides and pesticides.

- La estructura subdividida en tres piezas permite una limpieza óptima de la boquilla.
- Ofrecen una buena cobertura, mejorando la penetración y el depósito de los productos.
- Las boquillas Twin Fan Air tienen el mismo caudal de las boquillas Twin Fan Standard, pero las gotas más grandes garantizan la reducción de la deriva.
- Boquilla de doble salida en un solo cuerpo.
- Adecuada para utilizar en barras para tratamientos de papas, cebollas y cereales.
- El filtrado se debe calcular dividiendo a la mitad el de una boquilla estándar.
- Moldeado en Delrin®, material con alta estabilidad química, que otorga excepcionales características de duración.
- Adecuado para tratamientos con herbicidas, fungicidas e insecticidas.



COD. CODE CÓD.	bar	drop	l/min	l/ha (spazio tra gli ugelli: 50 cm) l/ha (nozzle spacing: 50 cm) l/ha (espacio entre las boquillas: 50 cm)									
				4 km/h	6 km/h	8 km/h	10 km/h	12 km/h	14 km/h	16 km/h	18 km/h	20 km/h	25 km/h
422TFA11002	1.5	UC	0.46	139	92	69	55	46	40	35	31	28	22
	2	XC	0.57	170	113	85	68	57	48	42	38	34	27
	3	XC	0.65	196	131	98	78	65	56	49	44	39	31
	4	VC	0.80	240	160	120	96	80	69	60	53	48	38
	6	C	0.92	277	185	139	111	92	79	69	62	55	44
422TFA11003	1.5	UC	0.85	255	170	127	102	85	73	64	57	51	41
	2	XC	0.98	294	196	147	118	98	84	73	65	59	47
	3	XC	1.20	360	240	180	144	120	103	90	80	72	58
	4	XC	1.39	416	277	208	166	139	119	104	92	83	67
	6	VC	1.70	509	339	255	204	170	145	127	113	102	81
422TFA11004	1.5	UC	1.13	339	226	170	136	113	97	85	75	68	54
	2	UC	1.31	392	261	196	157	131	112	98	87	78	63
	3	UC	1.60	480	320	240	192	160	137	120	107	96	77
	4	XC	1.85	554	370	277	222	185	158	139	123	111	89
	6	XC	2.26	679	453	339	272	226	194	170	151	136	109
422TFA11005	1.5	UC	1.41	424	283	212	170	141	121	106	94	85	68
	2	XC	1.63	490	327	245	196	163	140	122	109	98	78
	3	XC	2.00	600	400	300	240	200	171	150	133	120	96
	4	XC	2.31	693	462	346	277	231	198	173	154	139	111
	6	VC	2.83	849	566	424	339	283	242	212	189	170	136
8	VC	3.27	980	653	490	392	327	280	245	218	196	157	

**DIMENSIONE DELLE GOCCE - DROP SIZE - DIMENSIONES DE LAS GOTAS**

<b>VF</b> Molto fine-Very fine-Muy fina	< 136µm
<b>F</b> Fine-Fine-Fina	136µm ÷ 177µm

<b>M</b> Media-Medium-Media	177µm ÷ 218µm
<b>C</b> Grossa-Coarse-Gruesa	218µm ÷ 349µm

<b>VC</b> Molto grossa-Very coarse-Muy gruesa	349µm ÷ 428µm
<b>XC</b> Estremamente grossa-Extremely coarse-Extremadamente gruesa	428µm ÷ 622µm
<b>UC</b> Ultra grossa-Ultra coarse-Ultra gruesa	> 622µm

µm=millesimo di millimetro (Es.: 250µm = 0.25 mm)

µm=thousandth of a millimeter (Eg.: 250µm = 0.25 mm)

µm=milésimo de milímetro (Ej.: 250µm = 0.25 mm)

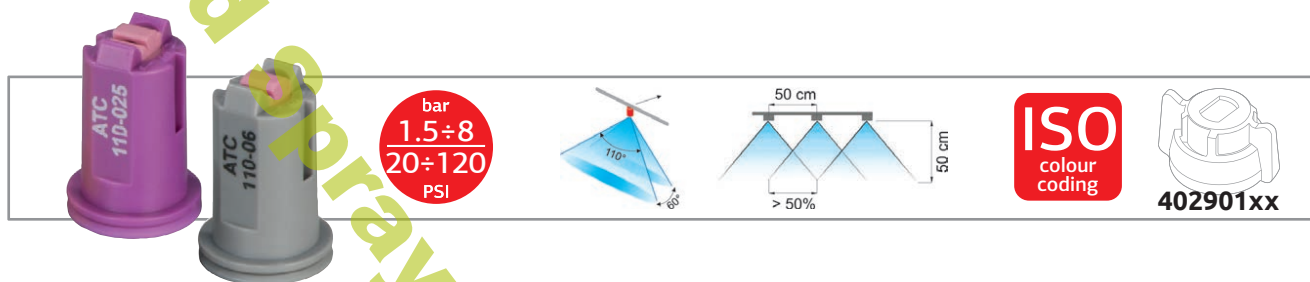
# UGELLI ASJ® ASJ® NOZZLE BOQUILLAS ASJ®

## AIR TWIN CERAMIC

- Adatto per trattamenti con erbicidi, fungicidi ed insetticidi: efficace su barre per trattamenti di ortaggi e cereali.
- L'inclinazione del getto permette una migliore penetrazione e deposito del prodotto sulla vegetazione, operando in modo eccellente sulla zona interessata.
- L'azione combinata di iniezione d'aria/doppio ventaglio permette un'elevata riduzione della deriva pur mantenendo una buona copertura.
- Il corpo esterno compatto (23 mm di altezza) in Delrin®, unito all'inserto in ceramica ASJ conferisce eccezionali caratteristiche di durata.
- Doppia presa d'aria di grandi dimensioni con profilo anti-intasamento.
- Riduzione della deriva fino ad un massimo di 90%.

- Suitable for spraying herbicides, fungicides and pesticides with booms on vegetables and cereals.
- Spray aiming ensures improved penetration and deposit of the product on vegetation, thereby efficiently working on the sprayed area.
- The combined action of air injection and twin fan allows a considerable decrease of drift, yet ensuring a good coverage.
- The compact external body (23 mm high) in Delrin® and the ASJ ceramic insert ensure exceptional long life.
- Large double air inlet with anti-clogging profile.
- Drift reduction up to a maximum of 90%.

- Adecuado para tratamientos con herbicidas, fungicidas e insecticidas: eficiente para tratamientos con barras en hortalizas y cereales.
- La inclinación del chorro permite una mejor penetración y depósito del producto en la vegetación, operando de manera excelente en la zona interesada.
- La acción combinada de inyección de aire/doble abanico permite una elevada reducción de la deriva, manteniendo una buena cobertura.
- El cuerpo exterior compacto (23 mm de altura) de Delrin®, junto al inserto de cerámica ASJ, le otorga una excelente durabilidad.
- Doble toma de aire de grandes dimensiones con perfil anti-atascamiento.
- Reducción de la deriva hasta un máximo de 90%.



COD. CODE CÓD.	bar	drop	l/min	l/ha (spazio tra gli ugelli: 50 cm) l/ha (nozzle spacing: 50 cm) l/ha (espacio entre las boquillas: 50 cm)											
				4 km/h	6 km/h	8 km/h	10 km/h	12 km/h	14 km/h	16 km/h	18 km/h	20 km/h	25 km/h		
422ATC110015	1.5	XC	0.42	127	85	64	51	42	36	32	28	25	20		
	3	VC	0.60	180	120	90	72	60	51	45	40	36	29		
	4	C	0.69	208	139	104	83	69	59	52	46	42	33		
	6	M	0.85	255	170	127	102	85	73	64	57	51	41		
422ATC11002	1.5	UC	0.57	170	113	85	68	57	48	42	38	34	27		
	3	VC	0.80	240	160	120	96	80	69	60	53	48	38		
	4	VC	0.92	277	185	139	111	92	79	69	62	55	44		
	6	C	1.13	339	226	170	136	113	97	85	75	68	54		
422ATC110025	1.5	XC	0.71	212	141	106	85	71	61	53	47	42	34		
	3	VC	1.00	300	200	150	120	100	86	75	67	60	48		
	4	C	1.15	346	231	173	139	115	99	87	77	69	55		
	6	C	1.41	424	283	212	170	141	121	106	94	85	68		
422ATC11003	1.5	XC	0.85	255	170	127	102	85	73	64	57	51	41		
	3	VC	1.20	360	240	180	144	120	103	90	80	72	58		
	4	C	1.39	416	277	208	166	139	119	104	92	83	67		
	6	C	1.70	509	339	255	204	170	145	127	113	102	81		
422ATC11004	1.5	XC	1.13	339	226	170	136	113	97	85	75	68	54		
	3	VC	1.60	480	320	240	192	160	137	120	107	96	77		
	4	C	1.85	554	370	277	222	185	158	139	123	111	89		
	6	C	2.26	679	453	339	272	226	194	170	151	136	109		
422ATC11005	1.5	VC	1.41	424	283	212	170	141	121	106	94	85	68		
	3	C	2.00	600	400	300	240	200	171	150	133	120	96		
	4	C	2.31	693	462	346	277	231	198	173	154	139	111		
	6	M	2.83	849	566	424	339	283	242	212	189	170	136		
422ATC11006	1.5	C	1.70	509	339	255	204	170	145	127	113	102	81		
	3	C	2.40	720	480	360	288	240	206	180	160	144	115		
	4	C	2.77	831	554	416	333	277	238	208	185	166	133		
	6	M	3.39	1.018	679	509	407	339	291	255	226	204	163		
	8	M	3.92	1.176	784	588	470	392	336	294	261	235	188		

### ● DIMENSIONE DELLE GOCCE - DROP SIZE - DIMENSIONES DE LAS GOTAS

VF	Molto fine-Very fine-Muy fina	< 136µm
F	Fine-Fine-Fina	136µm ÷ 177µm

M	Media-Medium-Media	177µm ÷ 218µm
C	Grossa-Coarse-Gruesa	218µm ÷ 349µm

VC	Molto grossa-Very coarse-Muy gruesa	349µm ÷ 428µm
XC	Estremamente grossa-Extremely coarse-Extremadamente gruesa	428µm ÷ 622µm
UC	Ultra grossa-Ultra coarse-Ultra gruesa	> 622µm

µm=millesimo di millimetro (Es.: 250µm = 0.25 mm)

µm=thousandth of a millimeter (Eg.: 250µm = 0.25 mm)

µm=milésimo de milímetro (Ej.: 250µm = 0.25 mm)

# FAN AIR CERAMIC 80° - 110°

UGELLI ASJ®  
ASJ® NOZZLE  
BOQUILLAS ASJ®

C113

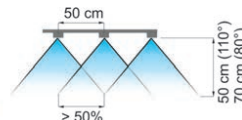
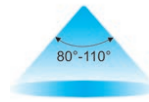
- Copertura costante a tutte le pressioni.
- La struttura suddivisa in due pezzi consente una pulizia più facile.
- Le dimensioni standard permettono la sostituzione diretta degli ugelli di tipo Flat Fan.
- Riduzione della deriva fino ad un massimo del 90% (a 3 bar), rispetto agli ugelli convenzionali.
- Sono in grado di produrre gocce di grandi dimensioni piene di bolle d'aria che si rompono a contatto con la coltura dividendosi in goccioline più fini.
- Il corpo esterno stampato in Delrin®, unito all'inserto in ceramica conferisce eccezionali caratteristiche di durata.
- Adatto per trattamenti con erbicidi, fungicidi ed insetticidi.

- Smooth coverage at any pressure.
- Their two-piece structure allows easier cleaning.
- Thanks to their standard size they can directly replace Flat Fan nozzles.
- Drift reduced up to 90% (at 3 bars) if compared to classic nozzles.
- Spray very big drops containing air bubbles, which break onto the crop into several smaller drops.
- Their Delrin®-molded outer body, together with their ceramic insert, ensures an exceptionally long useful life.
- Suitable for herbicides, fungicides and pesticides.

- Cobertura constante en todas las presiones.
- La estructura subdividida en dos piezas permite una limpieza más fácil.
- Las dimensiones estándar permiten la sustitución directa de las boquillas de tipo Flat Fan.
- Reducción de la deriva hasta un máximo del 90% (a 3 bar) respecto a las boquillas convencionales.
- Pueden emitir gotas de grandes dimensiones llenas de burbujas de aire que se rompen al entrar en contacto con el cultivo, dividiéndose en pequeñas y más finas gotas.
- El cuerpo exterior moldeado en Delrin®, junto al inserto de cerámica, le otorga excepcionales características de durabilidad.
- Adecuado para tratamientos con herbicidas, fungicidas e insecticidas.



bar  
1.5 ÷ 8  
20 ÷ 120  
PSI



ISO  
colour  
coding



COD. 110° CODE 110° CÓD. 110°	bar	drop	l/min	l/ha (spazio tra gli ugelli: 50 cm) l/ha (nozzle spacing: 50 cm) l/ha (espacio entre las boquillas: 50 cm)										drop	COD. 80° CODE 80° CÓD. 80°
				4 km/h	6 km/h	8 km/h	10 km/h	12 km/h	14 km/h	16 km/h	18 km/h	20 km/h	25 km/h		
422AFC11001	1.5	XC	0.28	85	57	42	34	28	24	21	19	17	14	C	422AFC08001
	3	XC	0.40	120	80	60	48	40	34	30	27	24	19	C	
	4	C	0.46	139	92	69	55	46	40	35	31	28	22	C	
	6	C	0.57	170	113	85	68	57	48	42	38	34	27	C	
422AFC110015	8	C	0.65	196	131	98	78	65	56	49	44	39	31	M	422AFC080015
	1.5	XC	0.42	127	85	64	51	42	36	32	28	25	20	C	
	3	VC	0.60	180	120	90	72	60	51	45	40	36	29	C	
	4	C	0.69	208	139	104	83	69	59	52	46	42	33	C	
422AFC11002	6	C	0.85	255	170	127	102	85	73	64	57	51	41	C	422AFC08002
	8	C	0.98	294	196	147	118	98	84	73	65	59	47	M	
	1.5	UC	0.57	170	113	85	68	57	48	42	38	34	27	VC	
	3	XC	0.80	240	160	120	96	80	69	60	53	48	38	VC	
422AFC110025	4	C	1.13	339	226	170	136	113	97	85	75	68	54	C	422AFC080025
	6	C	1.31	392	261	196	157	131	112	98	87	78	63	C	
	1.5	XC	0.71	212	141	106	85	71	61	53	47	42	34	C	
	3	VC	1.00	300	200	150	120	100	86	75	67	60	48	C	
422AFC11003	4	C	1.15	346	231	173	139	115	99	87	77	69	55	C	422AFC08003
	6	C	1.41	424	283	212	170	141	121	106	94	85	68	C	
	8	C	1.63	490	327	245	196	163	140	122	109	98	78	C	
	1.5	XC	0.85	255	170	127	102	85	73	64	57	51	41	C	
NA	3	VC	1.20	360	240	180	144	120	103	90	80	72	58	C	422AFC080035
	4	VC	1.39	416	277	208	166	139	119	104	92	83	67	C	
	6	C	1.70	509	339	255	204	170	145	127	113	102	81	C	
	8	C	1.96	588	392	294	235	196	168	147	131	118	94	C	
422AFC11004	1.5	XC	0.99	297	198	148	119	99	85	74	66	59	48	VC	422AFC08004
	3	VC	1.40	420	280	210	168	140	120	105	93	84	67	VC	
	4	NA	1.62	485	323	242	194	162	139	121	108	97	78	VC	
	6	VC	1.98	594	396	297	238	198	170	148	132	119	95	C	
422AFC11005	8	C	2.29	686	457	343	274	229	196	171	152	137	110	C	422AFC08005
	1.5	XC	1.13	339	226	170	136	113	97	85	75	68	54	XC	
	3	XC	1.60	480	320	240	192	160	137	120	107	96	77	XC	
	4	VC	1.85	554	370	277	222	185	158	139	123	111	89	XC	
422AFC11006	6	C	2.26	679	453	339	272	226	194	170	151	136	109	VC	422AFC08006
	8	C	2.61	784	523	392	314	261	224	196	174	157	125	VC	
	1.5	UC	1.41	424	283	212	170	141	121	106	94	85	68	XC	
	3	XC	2.00	600	400	300	240	200	171	150	133	120	96	XC	
422AFC11005	4	VC	2.31	693	462	346	277	231	198	173	154	139	111	XC	422AFC08005
	6	VC	2.83	849	566	424	339	283	242	212	189	170	136	VC	
	8	C	3.27	980	653	490	392	327	280	245	218	196	157	C	
	1.5	UC	1.70	509	339	255	204	170	145	127	113	102	81	XC	
422AFC11006	3	XC	2.40	720	480	360	288	240	206	180	160	144	115	XC	422AFC08006
	4	XC	2.77	831	554	416	333	277	238	208	185	166	133	XC	
	6	VC	3.39	1.018	679	509	407	339	291	255	226	204	163	VC	
	8	C	3.92	1.176	784	588	470	392	336	294	261	235	188	VC	

● DIMENSIONE DELLE GOCCE - DROP SIZE - DIMENSIONES DE LAS GOTAS

VF	Molto fine-Very fine-Muy fina	< 136µm
F	Fine-Fine-Fina	136µm ÷ 177µm

M	Media-Medium-Media	177µm ÷ 218µm
C	Grossa-Coarse-Gruesa	218µm ÷ 349µm

VC	Molto grossa-Very coarse-Muy gruesa	349µm ÷ 428µm
XC	Estremamente grossa-Extremely coarse-Extremadamente gruesa	428µm ÷ 622µm
UC	Ultra grossa-Ultra coarse-Ultra gruesa	> 622µm

µm=millesimo di millimetro (Es.: 250µm = 0.25 mm)

µm=thousandth of a millimeter (Eg.: 250µm = 0.25 mm)

µm=milésimo de milímetro (Ej.: 250µm = 0.25 mm)

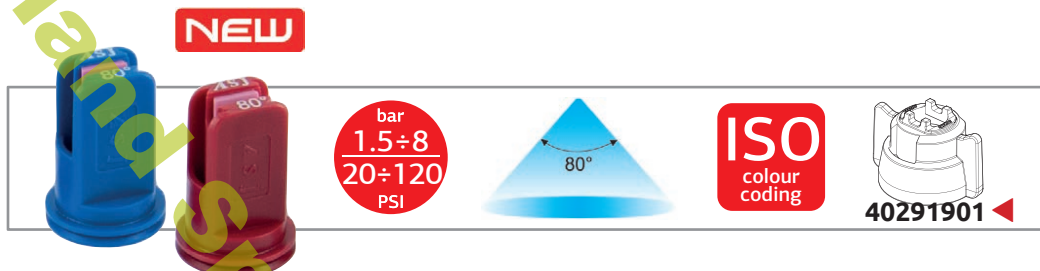
**UGELLI ASJ®**  
**ASJ® NOZZLE**  
**BOQUILLAS ASJ®**

# FAN AIR CERAMIC 80°

- Copertura costante a tutte le pressioni.
- La struttura suddivisa in due pezzi consente una pulizia più facile.
- Sono in grado di produrre gocce di grandi dimensioni piene di bolle d'aria che si rompono a contatto con la coltura dividendosi in goccioline più fini.
- Il corpo esterno stampato in Delrin®, unito all'inserto in ceramica conferisce eccezionali caratteristiche di durata.
- Adatto per trattamenti con fungicidi ed insetticidi mediante atomizzatori.

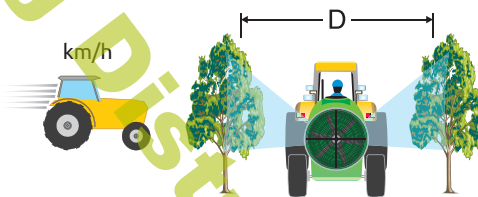
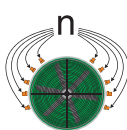
- Smooth coverage at any pressure.
- The two-piece structure allows easier cleaning.
- They can spray very big drops containing air bubbles, which break onto the crop into many smaller drops.
- The Delrin®-molded outer body, together with the ceramic insert, ensures an exceptionally long useful life.
- Suitable for spraying fungicides and insecticides through orchard sprayers.

- Cobertura costante en todas las presiones.
- La estructura subdividida en dos piezas permite una limpieza más fácil.
- Pueden emitir gotas de grandes dimensiones llenas de burbujas de aire que se rompen al entrar en contacto con el cultivo, dividiéndose en gotas pequeñas y más finas.
- El cuerpo exterior moldeado en Delrin®, junto al inserto de cerámica, le otorga excepcionales características de durabilidad.
- Adecuado para tratamientos con fungicidas e insecticidas mediante atomizadores.



COD. CODE CÔD.	(l/min)																			
	3 bar	4 bar	5 bar	6 bar	7 bar	8 bar	9 bar	10 bar	11 bar	12 bar	13 bar	14 bar	15 bar	16 bar	17 bar	18 bar	19 bar	20 bar		
422AFC08001	0.40	0.46	0.52	0.57	0.61	0.65	0.69	0.73	0.77	0.80	0.83	0.86	0.89	0.92	0.95	0.98	1.01	1.03		
422AFC080015	0.60	0.69	0.77	0.85	0.92	0.98	1.04	1.10	1.15	1.20	1.25	1.30	1.34	1.39	1.43	1.47	1.51	1.55		
422AFC08002	0.80	0.92	1.03	1.13	1.22	1.31	1.39	1.46	1.53	1.60	1.67	1.73	1.79	1.85	1.90	1.96	2.01	2.07		
422AFC080025	1.00	1.15	1.29	1.41	1.53	1.63	1.73	1.83	1.91	2.00	2.08	2.16	2.24	2.31	2.38	2.45	2.52	2.58		
422AFC08003	1.20	1.39	1.55	1.70	1.83	1.96	2.08	2.19	2.30	2.40	2.50	2.59	2.68	2.77	2.86	2.94	3.02	3.10		
422AFC080035	1.40	1.62	1.81	1.98	2.14	2.29	2.42	2.56	2.68	2.80	2.91	3.02	3.13	3.23	3.33	3.43	3.52	3.61		
422AFC08004	1.60	1.85	2.07	2.26	2.44	2.61	2.77	2.92	3.06	3.20	3.33	3.46	3.58	3.70	3.81	3.92	4.03	4.13		
422AFC08005	2.00	2.31	2.58	2.83	3.06	3.27	3.46	3.65	3.83	4.00	4.16	4.32	4.47	4.62	4.76	4.90	5.03	5.16		
422AFC08006	2.40	2.77	3.10	3.39	3.67	3.92	4.16	4.38	4.60	4.80	5.00	5.18	5.37	5.54	5.71	5.88	6.04	6.20		

$$\text{Vol (l/ha)} = \frac{\text{l/min} \times n \times 600}{\text{km/h} \times D \text{ (m)}}$$



COD. CODE CÔD.	bar							
	3	4	5	6	8	10	15	20
422AFC08001	C	C	C	C	M	M	F	F
422AFC080015	C	C	C	C	M	M	M	F
422AFC08002	VC	C	C	C	C	C	C	M
422AFC080025	C	C	C	C	C	C	C	M
422AFC08003	C	C	C	C	C	C	C	M
422AFC080035	VC	VC	VC	C	C	C	C	C
422AFC08004	XC	XC	VC	VC	VC	C	C	C
422AFC08005	XC	XC	VC	VC	VC	C	C	C
422AFC08006	XC	XC	VC	VC	VC	VC	C	C

Esempio di montaggio  
 Assembly example  
 Ejemplo de montaje



**DIMENSIONE DELLE GOCCE - DROP SIZE - DIMENSIONES DE LAS GOTAS**

<b>VF</b> Molto fine-Very fine-Muy fina	< 136µm
<b>F</b> Fine-Fine-Fina	136µm ÷ 177µm

<b>M</b> Media-Medium-Media	177µm ÷ 218µm
<b>C</b> Grossa-Coarse-Gruesa	218µm ÷ 349µm

<b>VC</b> Molto grossa-Very coarse-Muy gruesa	349µm ÷ 428µm
<b>XC</b> Estremamente grossa-Extremely coarse-Extremadamente gruesa	428µm ÷ 622µm
<b>UC</b> Ultra grossa-Ultra coarse-Ultra gruesa	> 622µm

µm=millesimo di millimetro (Es.: 250µm = 0.25 mm)

µm=thousandth of a millimeter (Eg.: 250µm = 0.25 mm)

µm=milésimo de milímetro (Ej.: 250µm = 0.25 mm)

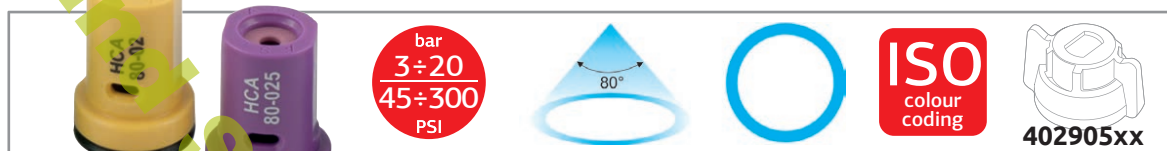


# HOLLOWCONE AIR 80°

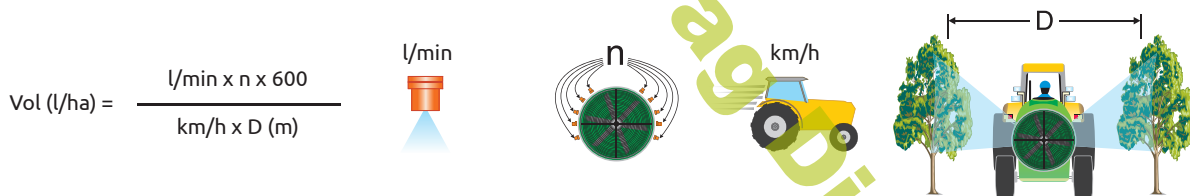
- Ugello a cono vuoto con inserto in ceramica e corpo in Delrin®.
- Il getto creato da HCA80 garantisce una copertura ottimale pur riducendo il rischio di deriva del prodotto.
- Adatto per l'utilizzo su atomizzatore.
- Il corpo esterno stampato in Delrin®, unito all'inserto in ceramica conferisce eccezionali caratteristiche di durata.
- Adatto per trattamenti con erbicidi, fungicidi ed insetticidi.

- Hollowcone nozzle with ceramic insert and Delrin® body.
- HCA80 spray ensures excellent spraying range, yet reducing the product drift.
- Suitable for orchard sprayer.
- Their Delrin®-molded outer body, together with their ceramic insert, ensures an exceptionally long useful life.
- Suitable for herbicides, fungicides and pesticides.

- Boquilla de cono vacío con inserto de cerámica y cuerpo en Delrin®.
- El chorro creado por HCA80 garantiza una cobertura óptima reduciendo el riesgo de deriva del producto.
- Adecuado para el uso en atomizador.
- El cuerpo exterior moldeado en Delrin®, junto al inserto de cerámica, le otorga excepcionales características de durabilidad.
- Adecuado para tratamientos con herbicidas, fungicidas e insecticidas.



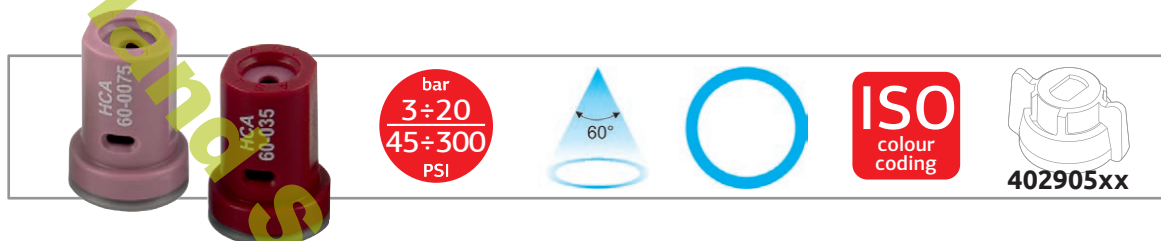
COD. CODE CÔD.	(l/min)																			
	3 bar	4 bar	5 bar	6 bar	7 bar	8 bar	9 bar	10 bar	11 bar	12 bar	13 bar	14 bar	15 bar	16 bar	17 bar	18 bar	19 bar	20 bar		
422HCA08001	0.40	0.46	0.52	0.57	0.61	0.65	0.69	0.73	0.77	0.80	0.83	0.86	0.89	0.92	0.95	0.98	1.01	1.03		
422HCA080015	0.60	0.69	0.77	0.85	0.92	0.98	1.04	1.10	1.15	1.20	1.25	1.30	1.34	1.39	1.43	1.47	1.51	1.55		
422HCA08002	0.80	0.92	1.03	1.13	1.22	1.31	1.39	1.46	1.53	1.60	1.67	1.73	1.79	1.85	1.90	1.96	2.01	2.07		
422HCA080025	1.00	1.15	1.29	1.41	1.53	1.63	1.73	1.83	1.91	2.00	2.08	2.16	2.24	2.31	2.38	2.45	2.52	2.58		
422HCA08003	1.20	1.39	1.55	1.70	1.83	1.96	2.08	2.19	2.30	2.40	2.50	2.59	2.68	2.77	2.86	2.94	3.02	3.10		
422HCA080035	1.40	1.62	1.81	1.98	2.14	2.29	2.42	2.56	2.68	2.80	2.91	3.02	3.13	3.23	3.33	3.43	3.52	3.61		
422HCA08004	1.60	1.85	2.07	2.26	2.44	2.61	2.77	2.92	3.06	3.20	3.33	3.46	3.58	3.70	3.81	3.92	4.03	4.13		
422HCA08005	2.00	2.31	2.58	2.83	3.06	3.27	3.46	3.65	3.83	4.00	4.16	4.32	4.47	4.62	4.73	4.90	5.03	5.16		



**UGELLI ASJ®**  
**ASJ® NOZZLE**  
**BOQUILLAS ASJ®**

# HOLLOWCONE AIR 60°

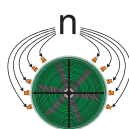
- Ugello a cono vuoto con inserto in ceramica e corpo in Delrin®.
- Il getto creato da HCA60 garantisce una copertura ottimale pur riducendo il rischio di deriva del prodotto.
- Adatto per l'utilizzo su atomizzatore.
- Il corpo esterno stampato in Delrin®, unito all'inserto in ceramica conferisce eccezionali caratteristiche di durata.
- Adatto per trattamenti con erbicidi, fungicidi ed insetticidi.
- Hollowcone nozzle with ceramic insert and Delrin® body.
- HCA60 spray ensures excellent spraying range, yet reducing the product drift.
- Suitable for orchard sprayer.
- Their Delrin®-molded outer body, together with their ceramic insert, ensures an exceptionally long useful life.
- Suitable for herbicides, fungicides and pesticides.
- Boquilla de cono vacío con inserto de cerámica y cuerpo en Delrin®.
- El chorro creado por HCA60 garantiza una cobertura óptima reduciendo el riesgo de deriva del producto.
- Adecuado para el uso en atomizador.
- El cuerpo exterior moldeado en Delrin®, junto al inserto de cerámica, le otorga excepcionales características de durabilidad.
- Adecuado para tratamientos con herbicidas, fungicidas e insecticidas.



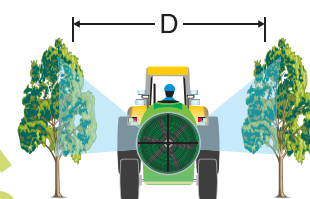
COD. CODE CÓD.	(l/min)																			
	3 bar	4 bar	5 bar	6 bar	7 bar	8 bar	9 bar	10 bar	11 bar	12 bar	13 bar	14 bar	15 bar	16 bar	17 bar	18 bar	19 bar	20 bar		
422HCA0600075	0.30	0.35	0.39	0.42	0.46	0.49	0.52	0.55	0.57	0.60	0.62	0.65	0.67	0.69	0.71	0.73	0.75	0.77		
422HCA060001	0.40	0.46	0.52	0.57	0.61	0.65	0.69	0.73	0.77	0.80	0.83	0.86	0.89	0.92	0.95	0.98	1.01	1.03		
422HCA060015	0.60	0.69	0.77	0.85	0.92	0.98	1.04	1.10	1.15	1.20	1.25	1.30	1.34	1.39	1.43	1.47	1.51	1.55		
422HCA060002	0.80	0.92	1.03	1.13	1.22	1.31	1.39	1.46	1.53	1.60	1.67	1.73	1.79	1.85	1.90	1.96	2.01	2.07		
422HCA060025	1.00	1.15	1.29	1.41	1.53	1.63	1.73	1.83	1.91	2.00	2.08	2.16	2.24	2.31	2.38	2.45	2.52	2.58		
422HCA060003	1.20	1.39	1.55	1.70	1.83	1.96	2.08	2.19	2.30	2.40	2.50	2.59	2.68	2.77	2.86	2.94	3.02	3.10		
422HCA060035	1.40	1.62	1.81	1.98	2.14	2.29	2.42	2.56	2.68	2.80	2.91	3.02	3.13	3.23	3.33	3.43	3.52	3.61		
422HCA060004	1.60	1.85	2.07	2.26	2.44	2.61	2.77	2.92	3.06	3.20	3.33	3.46	3.58	3.70	3.81	3.92	4.03	4.13		
422HCA060005	2.00	2.31	2.58	2.83	3.06	3.27	3.46	3.65	3.83	4.00	4.16	4.32	4.47	4.62	4.76	4.90	5.03	5.16		
422HCA060006	2.40	2.77	3.10	3.39	3.67	3.92	4.16	4.38	4.60	4.80	5.00	5.18	5.37	5.54	5.71	5.88	6.04	6.20		

$$\text{Vol (l/ha)} = \frac{\text{l/min} \times n \times 600}{\text{km/h} \times D \text{ (m)}}$$

l/min



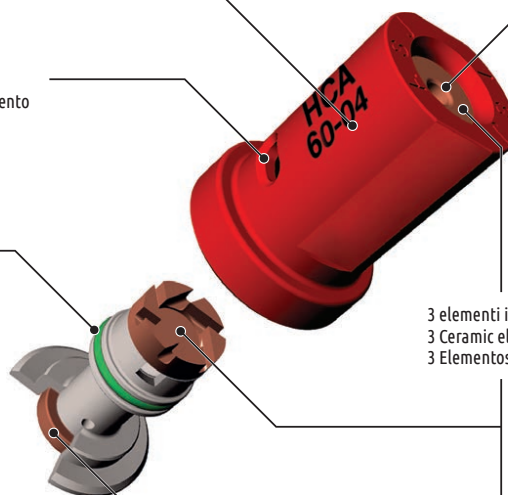
km/h



Codice colore ISO  
 ISO color code  
 Código color ISO

Grandi fori ingresso aria anti intasamento  
 Big anti-obstruction air inlet holes  
 Grandes orificios entrada aire anti atascamiento

O'ring Viton® ad alta resistenza  
 High-resistance Viton® O'ring  
 O'ring de Viton® de alta resistencia



Angolo 60°  
 60° Spraying angle  
 Ángulo 60°

3 elementi in ceramica per una lunga durata  
 3 Ceramic elements for a long duration  
 3 Elementos de cerámica para una prolongada durabilidad

# HOLLOWCONE CERAMIC

UGELLI ASJ®  
ASJ® NOZZLE  
BOQUILLAS ASJ®

C113

- Ugello a cono vuoto con inserto in ceramica e corpo in Delrin®.
- Il getto creato da Hollowcone Ceramic genera piccole gocce e garantisce una copertura eccellente.
- Adatto per l'utilizzo su atomizzatore.
- Perfetto per l'utilizzo su alberi e cespugli anche senza l'intervento dell'aria.
- Adatto per trattamenti con erbicidi, fungicidi ed insetticidi.

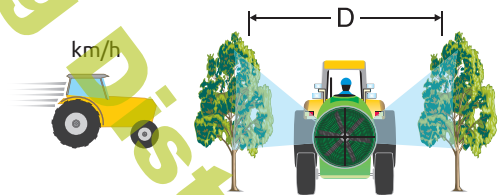
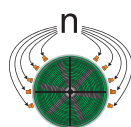
- Hollowcone nozzle with ceramic insert and Delrin® body.
- Hollowcone Ceramic nozzles spray small drops and ensure excellent coverage.
- Suitable for orchard sprayer.
- Perfect for trees and bushes without requiring the use of air.
- Suitable for herbicides, fungicides and pesticides.

- Boquilla de cono vacío con inserto de cerámica y cuerpo en Delrin®.
- El chorro creado por Hollowcone Ceramic tiene pequeñas gotas y garantiza una excelente cobertura.
- Adecuado para el uso en atomizador.
- Perfecta para el uso en árboles y arbustos, incluso sin la intervención del aire.
- Adecuado para tratamientos con herbicidas, fungicidas e insecticidas.



COD. CODE Cód.	(l/min)																			
	3 bar	4 bar	5 bar	6 bar	7 bar	8 bar	9 bar	10 bar	11 bar	12 bar	13 bar	14 bar	15 bar	16 bar	17 bar	18 bar	19 bar	20 bar		
422HCC005	0.19	0.22	0.25	0.27	0.29	0.31	0.33	0.35	0.36	0.38	0.40	0.41	0.42	0.44	0.45	0.47	0.48	0.49		
422HCC0075	0.30	0.35	0.39	0.42	0.46	0.49	0.52	0.55	0.57	0.60	0.62	0.65	0.67	0.69	0.71	0.73	0.75	0.77		
422HCC01	0.40	0.46	0.52	0.57	0.61	0.65	0.69	0.73	0.77	0.80	0.83	0.86	0.89	0.92	0.95	0.98	1.01	1.03		
422HCC015	0.60	0.69	0.77	0.85	0.92	0.98	1.04	1.10	1.15	1.20	1.25	1.30	1.34	1.39	1.43	1.47	1.51	1.55		
422HCC02	0.80	0.92	1.03	1.13	1.22	1.31	1.39	1.46	1.53	1.60	1.67	1.73	1.79	1.85	1.90	1.96	2.01	2.07		
422HCC025	1.00	1.15	1.29	1.41	1.53	1.63	1.73	1.83	1.91	2.00	2.08	2.16	2.24	2.31	2.38	2.45	2.52	2.58		
422HCC03	1.20	1.39	1.55	1.70	1.83	1.96	2.08	2.19	2.30	2.40	2.50	2.59	2.68	2.77	2.86	2.94	3.02	3.10		
422HCC035	1.40	1.62	1.81	1.98	2.14	2.29	2.42	2.56	2.68	2.80	2.91	3.02	3.13	3.23	3.33	3.43	3.52	3.61		
422HCC04	1.60	1.85	2.07	2.26	2.44	2.61	2.77	2.92	3.06	3.20	3.33	3.46	3.58	3.70	3.81	3.92	4.03	4.13		
422HCC05	2.00	2.31	2.58	2.83	3.06	3.27	3.46	3.65	3.83	4.00	4.16	4.32	4.47	4.62	4.76	4.90	5.03	5.16		

$$\text{Vol (l/ha)} = \frac{\text{l/min} \times n \times 300}{\text{km/h} \times D \text{ (m)}}$$



COD. CODE Cód.	bar							
	3	4	5	6	8	10	15	20
422HCC005	VF	VF	VF	VF	VF	VF	VF	VF
422HCC0075	VF	VF	VF	VF	VF	VF	VF	VF
422HCC01	VF	VF	VF	VF	VF	VF	VF	VF
422HCC015	VF	VF	VF	VF	VF	VF	VF	VF
422HCC02	F	F	VF	VF	VF	VF	VF	VF
422HCC025	F	VF	VF	VF	VF	VF	VF	VF
422HCC03	F	VF	VF	VF	VF	VF	VF	VF
422HCC035	F	VF	VF	VF	VF	VF	VF	VF
422HCC04	F	F	F	VF	VF	VF	VF	VF
422HCC05	F	F	F	F	VF	VF	VF	VF

**DIMENSIONE DELLE GOCCE - DROP SIZE - DIMENSIONES DE LAS GOTAS**

<b>VF</b> Molto fine-Very fine-Muy fina	< 136µm
<b>F</b> Fine-Fine-Fina	136µm ÷ 177µm

<b>M</b> Media-Medium-Media	177µm ÷ 218µm
<b>C</b> Grossa-Coarse-Gruesa	218µm ÷ 349µm

<b>VC</b> Molto grossa-Very coarse-Muy gruesa	349µm ÷ 428µm
<b>XC</b> Estremamente grossa-Extremely coarse-Extremadamente gruesa	428µm ÷ 622µm
<b>UC</b> Ultra grossa-Ultra coarse-Ultra gruesa	> 622µm

µm=millesimo di millimetro (Es.: 250µm = 0.25 mm)

µm=thousandth of a millimeter (Eg.: 250µm = 0.25 mm)

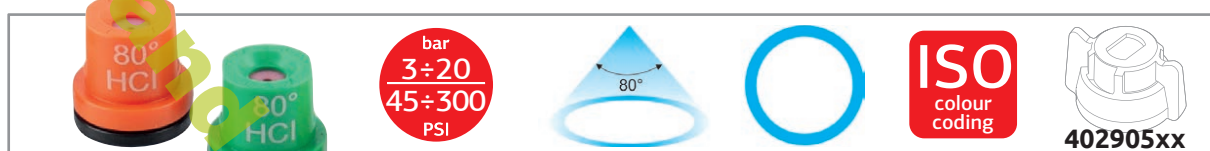
µm=milésimo de milímetro (Ej.: 250µm = 0.25 mm)

# HOLLOWCONE CERAMIC 80°

- Ugello a cono vuoto con inserto in ceramica e corpo in Delrin®.
- Il getto creato da Hollowcone Ceramic genera piccole gocce e garantisce una copertura eccellente.
- Adatto per l'utilizzo su atomizzatore.
- Perfetto per l'utilizzo su alberi e cespugli anche senza l'intervento dell'aria.
- Adatto per trattamenti con erbicidi, fungicidi ed insetticidi.

- Hollowcone nozzle with ceramic insert and Delrin® body.
- Hollowcone Ceramic nozzles spray small drops and ensure excellent coverage.
- Suitable for orchard sprayer.
- Perfect for trees and bushes without requiring the use of air.
- Suitable for herbicides, fungicides and pesticides.

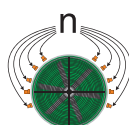
- Boquilla de cono vacío con inserto de cerámica y cuerpo en Delrin®.
- El chorro creado por Hollowcone Ceramic tiene pequeñas gotas y garantiza una excelente cobertura.
- Adecuado para el uso en atomizador.
- Perfecta para el uso en árboles y arbustos, incluso sin la intervención del aire.
- Adecuado para tratamientos con herbicidas, fungicidas e insecticidas.



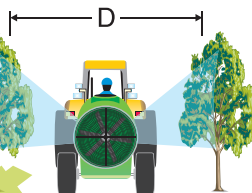
COD. CODE CÓD.	(l/min)																	
	3 bar	4 bar	5 bar	6 bar	7 bar	8 bar	9 bar	10 bar	11 bar	12 bar	13 bar	14 bar	15 bar	16 bar	17 bar	18 bar	19 bar	20 bar
422HCI80005	0.19	0.22	0.25	0.27	0.29	0.31	0.33	0.35	0.36	0.38	0.40	0.41	0.42	0.44	0.45	0.47	0.48	0.49
422HCI800075	0.30	0.35	0.39	0.42	0.46	0.49	0.52	0.55	0.57	0.60	0.62	0.65	0.67	0.69	0.71	0.73	0.75	0.77
422HCI80001	0.40	0.46	0.52	0.57	0.61	0.65	0.69	0.73	0.77	0.80	0.83	0.86	0.89	0.92	0.95	0.98	1.01	1.03
422HCI80015	0.60	0.69	0.77	0.85	0.92	0.98	1.04	1.10	1.15	1.20	1.25	1.30	1.34	1.39	1.43	1.47	1.51	1.55
422HCI80002	0.80	0.92	1.03	1.13	1.22	1.31	1.39	1.46	1.53	1.60	1.67	1.73	1.79	1.85	1.90	1.96	2.01	2.07
422HCI80025	1.00	1.15	1.29	1.41	1.53	1.63	1.73	1.83	1.91	2.00	2.08	2.16	2.24	2.31	2.38	2.45	2.52	2.58
422HCI80003	1.20	1.39	1.55	1.70	1.83	1.96	2.08	2.19	2.30	2.40	2.50	2.59	2.68	2.77	2.86	2.94	3.02	3.10
422HCI80035	1.40	1.62	1.81	1.98	2.14	2.29	2.42	2.56	2.68	2.80	2.91	3.02	3.13	3.23	3.33	3.43	3.52	3.61
422HCI80004	1.60	1.85	2.07	2.26	2.44	2.61	2.77	2.92	3.06	3.20	3.33	3.46	3.58	3.70	3.81	3.92	4.03	4.13
422HCI80005	2.00	2.31	2.58	2.83	3.06	3.27	3.46	3.65	3.83	4.00	4.16	4.32	4.47	4.62	4.76	4.90	5.03	5.16

$$\text{Vol (l/ha)} = \frac{\text{l/min} \times n \times 600}{\text{km/h} \times D \text{ (m)}}$$

l/min



km/h



COD. CODE CÓD.	bar							
	3	4	5	6	8	10	15	20
422HCI80005	VF	VF	VF	VF	VF	VF	VF	VF
422HCI800075	VF	VF	VF	VF	VF	VF	VF	VF
422HCI80001	VF	VF	VF	VF	VF	VF	VF	VF
422HCI80015	VF	VF	VF	VF	VF	VF	VF	VF
422HCI80002	F	F	VF	VF	VF	VF	VF	VF
422HCI80025	F	VF	VF	VF	VF	VF	VF	VF
422HCI80003	F	VF	VF	VF	VF	VF	VF	VF
422HCI80035	F	VF	VF	VF	VF	VF	VF	VF
422HCI80004	F	F	F	VF	VF	VF	VF	VF
422HCI80005	F	F	F	F	VF	VF	VF	VF

● DIMENSIONE DELLE GOCCE - DROP SIZE - DIMENSIONES DE LAS GOTAS

VF	Molto fine-Very fine-Muy fina	< 136µm
F	Fine-Fine-Fina	136µm ÷ 177µm

µm=millesimo di millimetro (Es.: 250µm = 0.25 mm)

M	Media-Medium-Media	177µm ÷ 218µm
C	Grossa-Coarse-Gruesa	218µm ÷ 349µm

µm=thousandth of a millimeter (Eg.: 250µm = 0.25 mm)

VC	Molto grossa-Very coarse-Muy gruesa	349µm ÷ 428µm
XC	Estremamente grossa-Extremely coarse-Extremadamente gruesa	428µm ÷ 622µm
UC	Ultra grossa-Ultra coarse-Ultra gruesa	> 622µm

µm=milésimo de milímetro (Ej.: 250µm = 0.25 mm)

# HOLLOWCONE CERAMIC 60°

UGELLI ASJ®  
ASJ® NOZZLE  
BOQUILLAS ASJ®

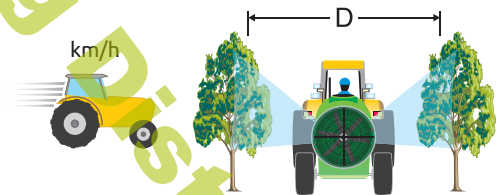
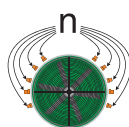
C113

- Ugello a cono vuoto con inserto in ceramica e corpo in Delrin®.
- Il getto creato da Hollowcone Ceramic genera piccole gocce e garantisce una copertura eccellente.
- Adatto per l'utilizzo su atomizzatore.
- Perfetto per l'utilizzo su alberi e cespugli anche senza l'intervento dell'aria.
- Limita la sovrapposizione del getto anche in filari molto stretti.
- Adatto per trattamenti con erbicidi, fungicidi ed insetticidi.
- Hollowcone nozzle with ceramic insert and Delrin® body.
- Hollowcone Ceramic nozzles spray small drops and ensure excellent coverage.
- Suitable for orchard sprayer.
- Perfect for trees and bushes without requiring the use of air.
- It limits overspraying even in case of narrow rows.
- Suitable for herbicides, fungicides and pesticides.
- Boquilla de cono vacío con inserto de cerámica y cuerpo en Delrin®.
- El chorro creado por Hollowcone Ceramic tiene pequeñas gotas y garantiza una excelente cobertura.
- Adecuado para el uso en atomizador.
- Perfecta para el uso en árboles y arbustos, incluso sin la intervención del aire.
- Limita la superposición del chorro, incluso en hileras muy estrechas.
- Adecuado para tratamientos con herbicidas, fungicidas e insecticidas.



COD. CODE CÔD.	(l/min)																	
	3 bar	4 bar	5 bar	6 bar	7 bar	8 bar	9 bar	10 bar	11 bar	12 bar	13 bar	14 bar	15 bar	16 bar	17 bar	18 bar	19 bar	20 bar
422HCI60005	0.19	0.22	0.25	0.27	0.29	0.31	0.33	0.35	0.36	0.38	0.40	0.41	0.42	0.44	0.45	0.47	0.48	0.49
422HCI600075	0.30	0.35	0.39	0.42	0.46	0.49	0.52	0.55	0.57	0.60	0.62	0.65	0.67	0.69	0.71	0.73	0.75	0.77
422HCI60001	0.40	0.46	0.52	0.57	0.61	0.65	0.69	0.73	0.77	0.80	0.83	0.86	0.89	0.92	0.95	0.98	1.01	1.03
422HCI60015	0.60	0.69	0.77	0.85	0.92	0.98	1.04	1.10	1.15	1.20	1.25	1.30	1.34	1.39	1.43	1.47	1.51	1.55
422HCI60002	0.80	0.92	1.03	1.13	1.22	1.31	1.39	1.46	1.53	1.60	1.67	1.73	1.79	1.85	1.90	1.96	2.01	2.07
422HCI60025	1.00	1.15	1.29	1.41	1.53	1.63	1.73	1.83	1.91	2.00	2.08	2.16	2.24	2.31	2.38	2.45	2.52	2.58
422HCI60003	1.20	1.39	1.55	1.70	1.83	1.96	2.08	2.19	2.30	2.40	2.50	2.59	2.68	2.77	2.86	2.94	3.02	3.10
422HCI60035	1.40	1.62	1.81	1.98	2.14	2.29	2.42	2.56	2.68	2.80	2.91	3.02	3.13	3.23	3.33	3.43	3.52	3.61
422HCI60004	1.60	1.85	2.07	2.26	2.44	2.61	2.77	2.92	3.06	3.20	3.33	3.46	3.58	3.70	3.81	3.92	4.03	4.13
422HCI60005	2.00	2.31	2.58	2.83	3.06	3.27	3.46	3.65	3.83	4.00	4.16	4.32	4.47	4.62	4.76	4.90	5.03	5.16

$$\text{Vol (l/ha)} = \frac{\text{l/min} \times n \times 600}{\text{km/h} \times D \text{ (m)}}$$



COD. CODE CÔD.	bar								
	3	4	5	6	8	10	15	20	
422HCI60005	VF	VF	VF	VF	VF	VF	VF	VF	
422HCI600075	VF	VF	VF	VF	VF	VF	VF	VF	
422HCI60001	VF	VF	VF	VF	VF	VF	VF	VF	
422HCI60015	F	VF	VF	VF	VF	VF	VF	VF	
422HCI60002	F	VF	VF	VF	VF	VF	VF	VF	
422HCI60025	F	F	VF	VF	VF	VF	VF	VF	
422HCI60003	F	F	VF	VF	VF	VF	VF	VF	
422HCI60035	F	F	F	F	F	VF	VF	VF	
422HCI60004	M	M	F	F	F	VF	VF	VF	
422HCI60005	M	M	F	F	F	F	VF	VF	

## DIMENSIONE DELLE GOCCE - DROP SIZE - DIMENSIONES DE LAS GOTAS

VF	Molto fine-Very fine-Muy fina	< 136µm
F	Fine-Fine-Fina	136µm ÷ 177µm

M	Media-Medium-Media	177µm ÷ 218µm
C	Grossa-Coarse-Gruesa	218µm ÷ 349µm

VC	Molto grossa-Very coarse-Muy gruesa	349µm ÷ 428µm
XC	Estremamente grossa-Extremely coarse-Extremadamente gruesa	428µm ÷ 622µm
UC	Ultra grossa-Ultra coarse-Ultra gruesa	> 622µm

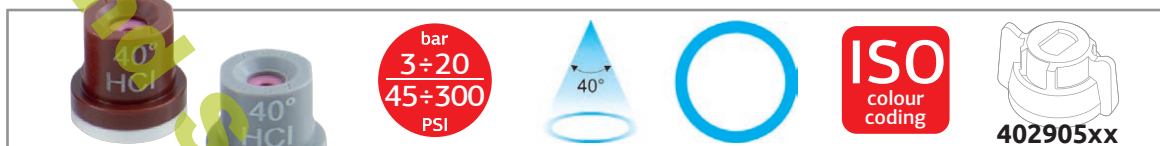
µm=millesimo di millimetro (Es.: 250µm = 0.25 mm)

µm=thousandth of a millimeter (Eg.: 250µm = 0.25 mm)

µm=milésimo de milímetro (Ej.: 250µm = 0.25 mm)

# HOLLOWCONE CERAMIC 40°

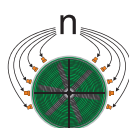
- Ugello a cono vuoto con inserto in ceramica e corpo in Delrin®.
- Il getto creato da Hollowcone Ceramic genera piccole gocce e garantisce una copertura eccellente.
- Adatto per l'utilizzo su atomizzatore.
- Perfetto per l'utilizzo su alberi e cespugli anche senza l'intervento dell'aria.
- Limita la sovrapposizione del getto anche in filari dove non sarebbe possibile utilizzare ugelli con angoli più larghi.
- Adatto per trattamenti con erbicidi, fungicidi ed insetticidi.
- Hollowcone nozzle with ceramic insert and Delrin® body.
- Hollowcone Ceramic nozzles spray small drops and ensure excellent coverage.
- Suitable for orchard sprayer.
- Perfect for trees and bushes without requiring the use of air.
- It limits overspraying even in case of rows preventing use of nozzles with a wider angle.
- Suitable for herbicides, fungicides and pesticides.
- Boquilla de cono vacío con inserto de cerámica y cuerpo en Delrin®.
- El chorro creado por Hollowcone Ceramic tiene pequeñas gotas y garantiza una excelente cobertura.
- Adecuado para el uso en atomizador.
- Perfecta para el uso en árboles y arbustos, incluso sin la intervención del aire.
- Limita la superposición del chorro incluso en hileras donde no sería posible utilizar boquillas con ángulos más anchos.
- Adecuado para tratamientos con herbicidas, fungicidas e insecticidas.



COD. CODE CÓD.	(l/min)																	
	3 bar	4 bar	5 bar	6 bar	7 bar	8 bar	9 bar	10 bar	11 bar	12 bar	13 bar	14 bar	15 bar	16 bar	17 bar	18 bar	19 bar	20 bar
422HCl4001	0.40	0.46	0.52	0.57	0.61	0.65	0.69	0.73	0.77	0.80	0.83	0.86	0.89	0.92	0.95	0.98	1.01	1.03
422HCl40015	0.60	0.69	0.77	0.85	0.92	0.98	1.04	1.10	1.15	1.20	1.25	1.30	1.34	1.39	1.43	1.47	1.51	1.55
422HCl4002	0.80	0.92	1.03	1.13	1.22	1.31	1.39	1.46	1.53	1.60	1.67	1.73	1.79	1.85	1.90	1.96	2.01	2.07
422HCl40025	1.00	1.15	1.29	1.41	1.53	1.63	1.73	1.83	1.91	2.00	2.08	2.16	2.24	2.31	2.38	2.45	2.52	2.58
422HCl4003	1.20	1.39	1.55	1.70	1.83	1.96	2.08	2.19	2.30	2.40	2.50	2.59	2.68	2.77	2.86	2.94	3.02	3.10
422HCl40035	1.40	1.62	1.81	1.98	2.14	2.29	2.42	2.56	2.68	2.80	2.91	3.02	3.13	3.23	3.33	3.43	3.52	3.61
422HCl4004	1.60	1.85	2.07	2.26	2.44	2.61	2.77	2.92	3.06	3.20	3.33	3.46	3.58	3.70	3.81	3.92	4.03	4.13
422HCl4005	2.00	2.31	2.58	2.83	3.06	3.27	3.46	3.65	3.83	4.00	4.16	4.32	4.47	4.62	4.76	4.90	5.03	5.16
422HCl4006	2.40	2.77	3.10	3.39	3.67	3.92	4.16	4.38	4.60	4.80	5.00	5.18	5.37	5.54	5.71	5.88	6.04	6.20

$$\text{Vol (l/ha)} = \frac{\text{l/min} \times n \times 600}{\text{km/h} \times D \text{ (m)}}$$

l/min



km/h



D



COD. CODE CÓD.	bar							
	3	4	5	6	8	10	15	20
422HCl4001	F	F	VF	VF	VF	VF	VF	VF
422HCl40015	F	F	VF	VF	VF	VF	VF	VF
422HCl4002	F	F	VF	VF	VF	VF	VF	VF
422HCl40025	M	F	F	F	VF	VF	VF	VF
422HCl4003	M	F	F	F	VF	VF	VF	VF
422HCl40035	M	M	F	F	F	VF	VF	VF
422HCl4004	M	M	F	F	F	VF	VF	VF
422HCl4005	C	C	M	M	M	F	VF	VF
422HCl4006	C	C	C	C	M	F	F	F

● DIMENSIONE DELLE GOCCE - DROP SIZE - DIMENSIONES DE LAS GOTAS

VF	Molto fine-Very fine-Muy fina	< 136µm
F	Fine-Fine-Fina	136µm ÷ 177µm

µm=millesimo di millimetro (Es.: 250µm = 0.25 mm)

M	Media-Medium-Media	177µm ÷ 218µm
C	Grossa-Coarse-Gruesa	218µm ÷ 349µm

µm=thousandth of a millimeter (Eg.: 250µm = 0.25 mm)

VC	Molto grossa-Very coarse-Muy gruesa	349µm ÷ 428µm
XC	Estremamente grossa-Extremely coarse-Extremadamente gruesa	428µm ÷ 622µm
UC	Ultra grossa-Ultra coarse-Ultra gruesa	> 622µm

µm=milésimo de milímetro (Ej.: 250µm = 0.25 mm)

# DISC + CORE

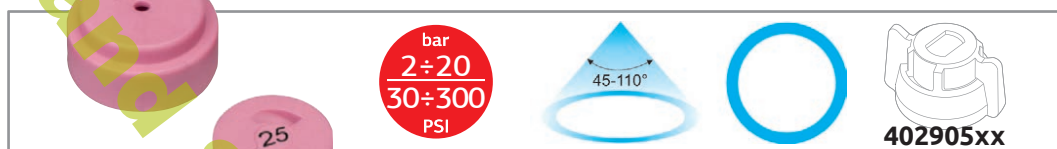
UGELLI ASJ®  
ASJ® NOZZLE  
BOQUILLAS ASJ®

C113

- Ugello a cono vuoto completamente in ceramica con convogliatore integrato.
- La scelta del disco e del convogliatore permette numerose combinazioni per ottimizzare al massimo il trattamento.
- Possibilità di equivalenze ISO.
- Adatto per l'utilizzo su atomizzatore.
- Adatto per trattamenti con erbicidi, fungicidi ed insetticidi.

- Hollowcone nozzle completely made in ceramic, with integrated core.
- Disc and core can be selected and matched in order to perfectly optimize spraying results.
- Possible ISO equivalent.
- Suitable for orchard sprayer.
- Suitable for herbicides, fungicides and pesticides.

- Boquilla de cono vacío completamente de cerámica con encañador integrado.
- La elección del disco y del encañador permite numerosas combinaciones para optimizar al máximo el tratamiento.
- Posibilidad de equivalencias ISO.
- Adecuado para el uso en atomizador.
- Adecuado para tratamientos con herbicidas, fungicidas e insecticidas.



DC	NC	Ø Ugello Ø Nozzle Ø Boquilla	Angle		(l/min)											
			@ 3 bar	@ 10 bar	2 bar	3 bar	4 bar	5 bar	6 bar	7 bar	8 bar	9 bar	10 bar	15 bar	20 bar	
422DC08	422NC13	0.8	65	75	0.23	0.28	0.32	0.36	0.39	0.42	0.45	0.48	0.51	0.62	0.72	
422DC10		1.0	72	85	0.28	0.34	0.39	0.44	0.48	0.51	0.55	0.58	0.62	0.75	0.87	
422DC12		1.2	88	90	0.30	0.37	0.43	0.48	0.52	0.56	0.60	0.64	0.67	0.83	0.95	
422DC15		1.5	65	95	0.38	0.46	0.54	0.60	0.66	0.71	0.76	0.80	0.85	1.04	1.20	
422DC18		1.8	92	100	0.42	0.51	0.59	0.66	0.72	0.78	0.84	0.89	0.93	1.14	1.32	
422DC20		2.0	100	105	0.45	0.55	0.64	0.71	0.78	0.84	0.90	0.95	1.00	0.95	2.19	
422DC22		*015	2.2	92	95	0.47	0.58	0.67	0.75	0.82	0.89	0.95	1.00	1.06	1.30	1.50
422DC25		2.5	105	110	0.50	0.61	0.70	0.79	0.86	0.93	1.00	1.06	1.11	1.36	1.58	
422DC08		422NC23	0.8	62	70	0.26	0.32	0.37	0.41	0.45	0.48	0.52	0.55	0.58	0.71	0.82
422DC10	1.0		72	85	0.29	0.36	0.41	0.46	0.51	0.55	0.59	0.62	0.66	0.80	0.93	
422DC12	*01		1.2	80	85	0.35	0.42	0.49	0.55	0.60	0.65	0.69	0.73	0.77	0.95	1.09
422DC15	1.5		75	95	0.46	0.56	0.65	0.72	0.79	0.86	0.92	0.97	1.02	1.25	1.45	
422DC18	1.8		90	95	0.52	0.64	0.74	0.82	0.90	0.97	1.04	1.11	1.16	1.43	1.65	
422DC20	*02		2.0	90	100	0.58	0.72	0.83	0.92	1.01	1.09	1.17	1.24	1.31	1.60	1.85
422DC22	2.2		95	105	0.63	0.77	0.89	1.00	1.09	1.18	1.26	1.34	1.41	1.73	2.00	
422DC25	2.5		102	110	0.69	0.85	0.98	1.10	1.20	1.30	1.39	1.47	1.55	1.90	2.19	
422DC08	422NC25		0.8	45	50	0.41	0.50	0.57	0.64	0.70	0.76	0.81	0.86	0.91	1.11	1.28
422DC10		1.0	53	56	0.53	0.65	0.75	0.84	0.92	1.00	1.07	1.13	1.19	1.46	1.69	
422DC12		1.2	62	65	0.64	0.79	0.91	1.02	1.11	1.20	1.29	1.36	1.44	1.76	2.03	
422DC15		*025	1.5	70	70	0.88	1.08	1.25	1.39	1.53	1.65	1.76	1.87	1.97	2.41	2.79
422DC18		*035	1.8	75	75	1.10	1.35	1.56	1.74	1.91	2.06	2.20	2.34	2.46	3.02	3.48
422DC20		*04	2.0	83	83	1.32	1.61	1.86	2.08	2.28	2.46	2.63	2.79	2.94	3.61	4.16
422DC22		2.2	95	95	1.48	1.82	2.10	2.34	2.57	2.77	2.96	3.14	3.31	4.06	4.69	
422DC25		*05	2.5	90	95	1.70	2.08	2.40	2.68	2.94	3.17	3.39	3.60	3.79	4.65	5.37
422DC08		422NC45	0.8	60	70	0.53	0.65	0.75	0.84	0.92	0.99	1.06	1.13	1.19	1.45	1.68
422DC10	1.0		45	55	0.59	0.73	0.84	0.94	1.03	1.11	1.18	1.26	1.32	1.62	1.87	
422DC12	1.2		53	60	0.75	0.92	1.06	1.18	1.30	1.40	1.50	1.59	1.67	2.05	2.37	
422DC15	1.5		73	70	1.06	1.30	1.50	1.67	1.83	1.98	2.12	2.25	2.37	2.90	3.35	
422DC18	1.8		72	75	1.32	1.62	1.87	2.09	2.29	2.47	2.64	2.80	2.95	3.61	4.17	
422DC20	2.0		75	83	1.58	1.93	2.23	2.49	2.73	2.95	3.15	3.34	3.52	4.31	4.98	
422DC22	2.2		82	85	1.86	2.28	2.63	2.94	3.22	3.48	3.72	3.94	4.16	5.09	5.88	
422DC25	*06		2.5	88	90	2.07	2.54	2.93	3.28	3.59	3.88	4.15	4.40	4.64	5.68	6.56

\*I colori indicati si riferiscono alle equivalenze di portata degli ugelli con misure standard ISO.  
Es.: L'ugello con foro Ø 2.2 e convogliatore NC13 ha portata simile ad un ugello Verde con misura 015.

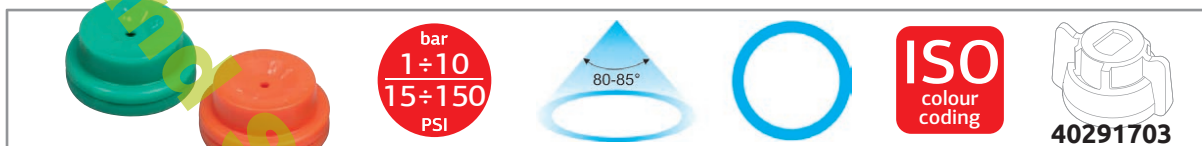
\*Colour codes refer to flow rate equivalence of nozzles having standard ISO size.  
E.g.: The nozzle having a Ø 2.2 hole and NC13 core has a flow rate similar to a Green nozzle size 015.

\*Los colores indicados se refieren a las equivalencias de caudal de las boquillas con medidas estándar ISO.  
Por ej.: La boquilla con agujero Ø 2.2 y encañador NC13 tiene caudal similar al de una boquilla Verde con medida 015.

- Gli ugelli Hollowcone sono composti da una piastrina/convogliatore inserita in un corpo che fornisce un getto a cono vuoto.
- Il convogliatore è facilmente removibile per la pulizia.
- Stampato in Delrin®, materiale con alta stabilità, che conferisce eccezionali caratteristiche di durata.
- Può essere utilizzato su barra da diserbo.
- Perfetto per gli utilizzi con pompe a spalla. Gli ugelli Hollowcone possono essere usati per spazzare sopra o sotto il fogliame o per coperture omogenee.
- Adatto per utilizzo nelle applicazioni fogliari di insetticidi e fungicidi, in quanto producono gocce di dimensioni ridotte già alla pressione di 3 bar.

- Hollowcone nozzles consist of a disc/core inserted into a disc supplying a hollow cone jet.
- The core can be easily removed for cleaning operations.
- Made of molded Delrin®, a polymer ensuring high chemical stability and an exceptionally long useful life.
- It can be used on crop spraying boom.
- Perfect for knapsack sprayers. Hollowcone nozzles can be used to spray onto or under the leaves or to have a smooth coverage.
- Suitable for use in leaf spraying of insecticides and fungicides, since they produce small drops already at 3 bars.

- Las boquillas Hollowcone están compuestas por una placa/difusor introducido en un cuerpo que suministra un chorro de cono vacío.
- El difusor se puede extraer con facilidad para la limpieza.
- Moldeado en Delrin®, material con alta estabilidad química, que otorga excepcionales características de duración.
- Se puede usar en barra para herbicida.
- Perfecto para los usos con pulverizador de mochila. Las boquillas Hollowcone se pueden usar para rociar arriba o abajo de las hojas o para coberturas homogéneas.
- Apto para el uso en aplicaciones en hojas de insecticidas y fungicidas, ya que producen gotas de reducidas dimensiones ya a la presión de 3 bar.



COD. CODE CÔD.	Angle	bar	drop	l/min	l/ha										Pompa a spalla Knapsack pump Pulverizador de mochila l/ha @ 60 m/min (3.6 km/h)
					4 km/h	6 km/h	8 km/h	10 km/h	12 km/h	14 km/h	16 km/h	18 km/h	20 km/h		
422HC01	85°	1	F	0.23	69	46	35	28	23	20	17	15	14	77	
		2	VF	0.33	98	65	49	39	33	28	24	22	20	109	
		3	VF	0.40	120	80	60	48	40	34	30	27	24	133	
		5	VF	0.52	155	103	77	62	52	44	39	34	31	172	
		8	VF	0.65	196	131	98	78	65	56	49	44	39	218	
		10	VF	0.73	219	146	110	88	73	63	55	49	44	243	
422HC015	85°	1	F	0.35	104	69	52	42	35	30	26	23	21	115	
		2	F	0.49	147	98	73	59	49	42	37	33	29	163	
		3	VF	0.60	180	120	90	72	60	51	45	40	36	200	
		5	VF	0.77	232	155	116	93	77	66	58	52	46	258	
		8	VF	0.98	294	196	147	118	98	84	73	65	59	327	
		10	VF	1.10	329	219	164	131	110	94	82	73	66	365	
422HC02	80°	1	F	0.46	139	92	69	55	46	40	35	31	28	154	
		2	F	0.65	196	131	98	78	65	56	49	44	39	218	
		3	VF	0.80	240	160	120	96	80	69	60	53	48	267	
		5	VF	1.03	310	207	155	124	103	89	77	69	62	344	
		8	VF	1.31	392	261	196	157	131	112	98	87	78	435	
		10	VF	1.46	438	292	219	175	146	125	110	97	88	487	
422HC025	80°	1	F	0.58	173	115	87	69	58	49	43	38	35	192	
		2	F	0.82	245	163	122	98	82	70	61	54	49	272	
		3	VF	1.00	300	200	150	120	100	86	75	67	60	333	
		5	VF	1.29	387	258	194	155	129	111	97	86	77	430	
		8	VF	1.63	490	327	245	196	163	140	122	109	98	544	
		10	VF	1.83	548	365	274	219	183	156	137	122	110	609	
422HC03	80°	1	F	0.69	208	139	104	83	69	59	52	46	42	231	
		2	F	0.98	294	196	147	118	98	84	73	65	59	327	
		3	VF	1.20	360	240	180	144	120	103	90	80	72	400	
		5	VF	1.55	465	310	232	186	155	133	116	103	93	516	
		8	VF	1.96	588	392	294	235	196	168	147	131	118	653	
		10	VF	2.19	657	438	329	263	219	188	164	146	131	730	
422HC035	80°	1	F	0.81	242	162	121	97	81	69	61	54	48	269	
		2	F	1.14	343	229	171	137	114	98	86	76	69	381	
		3	VF	1.40	420	280	210	168	140	120	105	93	84	467	
		5	VF	1.81	542	361	271	217	181	155	136	120	108	602	
		8	VF	2.29	686	457	343	274	229	196	171	152	137	762	
		10	VF	2.56	767	511	383	307	256	219	192	170	153	852	
422HC04	80°	1	F	0.92	277	185	139	111	92	79	69	62	55	308	
		2	F	1.31	392	261	196	157	131	112	98	87	78	435	
		3	VF	1.60	480	320	240	192	160	137	120	107	96	533	
		5	VF	2.07	620	413	310	248	207	177	155	138	124	689	
		8	VF	2.61	784	523	392	314	261	224	196	174	157	871	
		10	VF	2.92	876	584	438	351	292	250	219	195	175	974	
422HC05	80°	1	F	1.15	346	231	173	139	115	99	87	77	69	385	
		2	F	1.63	490	327	245	196	163	140	122	109	98	544	
		3	VF	2.00	600	400	300	240	200	171	150	133	120	667	
		5	VF	2.58	775	516	387	310	258	221	194	172	155	861	
		8	VF	3.27	980	653	490	392	327	280	245	218	196	1089	
		10	VF	3.65	1.095	730	548	438	365	313	274	243	219	1217	
422HC06	80°	1	M	1.39	416	277	208	166	139	119	104	92	83	462	
		2	M	1.96	588	392	294	235	196	168	147	131	118	653	
		3	M	2.40	720	480	360	288	240	206	180	160	144	800	
		5	VF	3.10	930	620	465	372	310	266	232	207	186	1033	
		8	VF	3.92	1.176	784	588	470	392	336	294	261	235	1306	
		10	VF	4.38	1.315	876	657	526	438	376	329	292	263	1461	

DIMENSIONE DELLE GOCCE - DROP SIZE - DIMENSIONES DE LAS GOTAS

VF Molto fine-Very fine-Muy fina < 136µm

F Fine-Fine-Fina 136µm ÷ 177µm  
M Media-Medium-Media 177µm ÷ 218µm

µm=millesimo di millimetro (Es.: 250µm = 0.25 mm)  
µm=thousandth of a millimeter (Eg.: 250µm = 0.25 mm)  
µm=milésimo de milímetro (Ej.: 250µm = 0.25 mm)

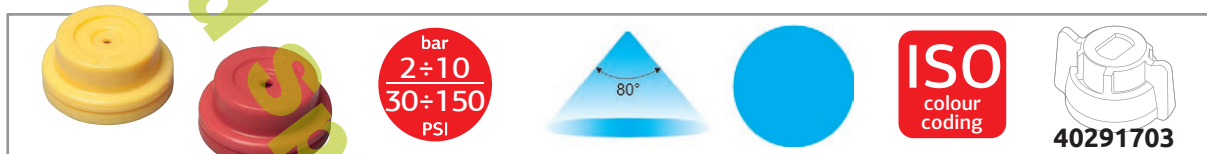


# FULLCONE

- Gli ugelli Fullcone sono composti da una piastrina/convogliatore inserita in un corpo che produce un getto a cono pieno.
- Il convogliatore è facilmente removibile per la pulizia.
- Stampato in Delrin®, materiale con alta stabilità, che conferisce eccezionali caratteristiche di durata.
- Può essere utilizzato su barra da diserbo e atomizzatore.
- Perfetto per gli utilizzi con pompe a spalla. Gli ugelli Fullcone sono particolarmente indicati per l'irrorazione in presenza di fitta vegetazione.
- Produce gocce di dimensioni fino al 40% maggiori rispetto al modello HC riducendone la sensibilità alla deriva.

- Fullcone nozzles consist of a disc/core inserted into a disc supplying a full cone jet.
- The core can be easily removed for cleaning operations.
- Made of molded Delrin®, a polymer ensuring high chemical stability and an exceptionally long useful life.
- It can be used on crop spraying boom and orchard sprayer.
- Perfect for knapsack sprayers. Fullcone nozzles are especially suitable for spraying dense vegetation.
- It produces drops up to 40% bigger than the HC model, reducing their proneness to drift.

- Las boquillas Fullcone están compuestas por una placa/difusor introducido en un cuerpo que suministra un chorro de cono lleno.
- El difusor se puede extraer con facilidad para la limpieza.
- Moldeado en Delrin®, material con alta estabilidad química, que otorga excepcionales características de duración.
- Se puede usar en barra para herbicida y atomizador.
- Perfecto para los usos con pulverizador de mochila. Las boquillas Fullcone están indicadas particularmente para la pulverización en presencia de vegetación densa.
- Produce gotas de dimensiones de hasta el 40% superiores con respecto al modelo HC reduciendo la sensibilidad a la deriva.



COD. CODE COD.	bar	drop	l/min	I/ha																Pompa a spalla Knapsack pump Pulverizador de mochila
				3 km/h	5 km/h	6 km/h	7 km/h	8 km/h	10 km/h	11 km/h	13 km/h	14 km/h	15 km/h	16 km/h	17 km/h	19 km/h	20 km/h	I/ha @ 60 m/min (3.6 km/h)		
422HCF015	2	M	0.49	196	118	98	84	73	59	53	45	42	39	37	35	31	29	163		
	3	F	0.60	240	144	120	103	90	72	65	55	51	48	45	42	38	36	200		
	4	F	0.69	277	166	139	119	104	83	76	64	59	55	52	49	44	42	231		
	5	VF	0.77	310	186	155	133	116	93	85	72	66	62	58	55	49	46	258		
	6	VF	0.85	339	204	170	145	127	102	93	78	73	68	64	60	54	51	283		
	7	VF	0.92	367	220	183	157	137	110	100	85	79	73	69	65	58	55	306		
	8	VF	0.98	392	235	196	168	147	118	107	90	84	78	73	69	62	59	327		
	9	VF	1.04	416	249	208	178	156	125	113	96	89	83	78	73	66	62	346		
	10	VF	1.10	438	263	219	188	164	131	120	101	94	88	82	77	69	66	365		
	422HCF02	2	C	0.65	261	157	131	112	98	78	71	60	56	52	49	46	41	39	218	
3		F	0.80	320	192	160	137	120	96	87	74	69	64	60	56	51	48	267		
4		F	0.92	370	222	185	158	139	111	101	85	79	74	69	65	58	55	308		
5		VF	1.03	413	248	207	177	155	124	113	95	89	83	77	73	65	62	344		
6		VF	1.13	453	272	226	194	170	136	123	104	97	91	85	80	71	68	377		
7		VF	1.22	489	293	244	209	183	147	133	113	105	98	92	86	77	73	407		
8		VF	1.31	523	314	261	224	196	157	143	121	112	105	98	92	83	78	435		
9		VF	1.39	554	333	277	238	208	166	151	128	119	111	104	98	88	83	462		
10		VF	1.46	584	351	292	250	219	175	159	135	125	117	110	103	92	88	487		
422HCF03		2	C	0.98	392	235	196	168	147	118	107	90	84	78	73	69	62	59	327	
	3	M	1.20	480	288	240	206	180	144	131	111	103	96	90	85	76	72	400		
	4	M	1.39	554	333	277	238	208	166	151	128	119	111	104	98	88	83	462		
	5	F	1.55	620	372	310	266	232	186	169	143	133	124	116	109	98	93	516		
	6	F	1.70	679	407	339	291	255	204	185	157	145	136	127	120	107	102	566		
	7	VF	1.83	733	440	367	314	275	220	200	169	157	147	137	129	116	110	611		
	8	VF	1.96	784	470	392	336	294	235	214	181	168	157	147	138	124	118	653		
	9	VF	2.08	831	499	416	356	312	249	227	192	178	166	156	147	131	125	693		
	10	VF	2.19	876	526	438	376	329	263	239	202	188	175	164	155	138	131	730		
	422HCF04	2	C	1.31	523	314	261	224	196	157	143	121	112	105	98	92	83	78	435	
3		C	1.60	640	384	320	274	240	192	175	148	137	128	120	113	101	96	533		
4		C	1.85	739	443	370	317	277	222	202	171	158	148	139	130	117	111	616		
5		M	2.07	826	496	413	354	310	248	225	191	177	165	155	146	130	124	689		
6		M	2.26	905	543	453	388	339	272	247	209	194	181	170	160	143	136	754		
7		F	2.44	978	587	489	419	367	293	267	226	209	196	183	173	154	147	815		
8		F	2.61	1045	627	523	448	392	314	285	241	224	209	196	184	165	157	871		
9		F	2.77	1109	665	554	475	416	333	302	256	238	222	208	196	175	166	924		
10		F	2.92	1168	701	584	501	438	351	319	270	250	234	219	206	184	175	974		

DIMENSIONE DELLE GOCCE - DROP SIZE - DIMENSIONES DE LAS GOTAS		Molto grossa-Very coarse-Muy gruesa		349µm ± 428µm	
VF	Molto fine-Very fine-Muy fina	< 136µm	XC	Estremamente grossa-Extremely coarse-Extremadamente gruesa	428µm ± 622µm
F	Fine-Fine-Fina	136µm ± 177µm	UC	Ultra grossa-Ultra coarse-Ultra gruesa	> 622µm
µm=millesimo di millimetro (Es.: 250µm = 0.25 mm)		µm=thousandth of a millimeter (Eg.: 250µm = 0.25 mm)		µm=milésimo de milímetro (Ej.: 250µm = 0.25 mm)	

# DEFLECTOR

- Produce gocce grandi, utili per ridurre la deriva quando si lavora alla pressione nominale di 1 bar.
- Le misure più piccole dell'ugello sono particolarmente adatte per applicare diserbanti a basso volume, dove l'applicazione di ridotte quantità di prodotto si trasforma in un notevole risparmio di costi.
- Stampato in Delrin®, ad alta stabilità chimica, che conferisce ottime caratteristiche di durata.
- Adatto per l'utilizzo con pompa a spalla.
- Adatto per trattamenti con erbicidi.

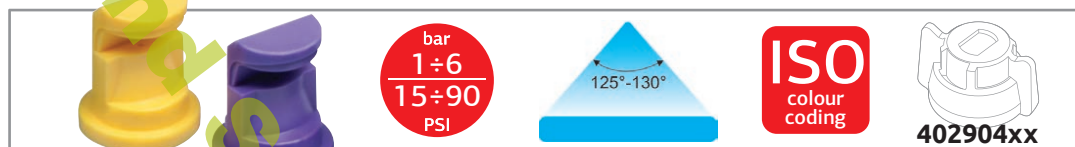
Per informazioni sulle applicazioni con volumi molto bassi, contattare il produttore dei prodotti chimici.

- They spray big drops offering benefits when working at the rated pressure of 1 bar as less prone to drift.
- The smaller sizes are especially suitable for spraying low volumes of herbicides, which also ensures a remarkable cost reduction.
- Made of molded Delrin®, a polymer ensuring high chemical stability and an exceptionally long useful life.
- Suitable for knapsack pump.
- Suitable for herbicides.

For further information on the use of small amounts of chemicals, please contact chemical product manufacturer.

- Produce gotas grandes, útiles para reducir la deriva cuando se trabaja con una presión nominal de 1 bar.
- Las medidas más pequeñas de la boquilla son particularmente adecuadas para aplicar herbicidas en bajo volumen, donde la aplicación de reducidas de producto se transforma en notable ahorro de costos.
- Moldeado en Delrin®, material con alta estabilidad química, que otorga excepcionales características de duración.
- Adecuado para el uso con bomba de mochila.
- Adecuado para tratamientos con herbicidas.

Para informaciones sobre las aplicaciones con volúmenes muy bajos, contactar el fabricante de los productos químicos.



COD. CODE CÓD.	Angle	bar	drop	l/min	l/ha (spazio tra gli ugelli: 50 cm) l/ha (nozzle spacing: 50 cm) l/ha (espacio entre las boquillas: 50 cm)								Pompa a spalla Knapsack pump Pulverizador de mochila	
					6 km/h	8 km/h	10 km/h	12 km/h	14 km/h	16 km/h	18 km/h	20 km/h	l/ha @ 60 m/min (3.6 km/h)	
													L 115 cm / α 125°	L 130 cm / α 130°
422DEF01	---	1	F	0.23	46	35	28	23	20	17	15	14	33	--
	---	2	F	0.33	65	49	39	33	28	24	22	20	47	--
	125°	3	F	0.40	80	60	48	40	34	30	27	24	58	--
	---	4	F	0.46	92	69	55	46	40	35	31	28	67	--
---	6	F	0.57	113	85	68	57	48	42	38	34	82	--	
422DEF015	---	1	M	0.35	69	52	42	35	30	26	23	21	50	--
	---	2	M	0.49	98	73	59	49	42	37	33	29	71	--
	125°	3	F	0.60	120	90	72	60	51	45	40	36	87	--
	---	4	F	0.69	139	104	83	69	59	52	46	42	100	--
---	6	F	0.85	170	127	102	85	73	64	57	51	123	--	
422DEF02	---	1	M	0.46	92	69	55	46	40	35	31	28	--	59
	---	2	F	0.65	131	98	78	65	56	49	44	39	--	84
	130°	3	F	0.80	160	120	96	80	69	60	53	48	--	103
	---	4	F	0.92	185	139	111	92	79	69	62	55	--	118
---	6	F	1.13	226	170	136	113	97	85	75	68	--	145	
422DEF025	---	1	M	0.58	115	87	69	58	49	43	38	35	--	74
	---	2	F	0.82	163	122	98	82	70	61	54	49	--	105
	130°	3	F	1.00	200	150	120	100	86	75	67	60	--	128
	---	4	F	1.15	231	173	139	115	99	87	77	69	--	148
---	6	F	1.41	283	212	170	141	121	106	94	85	--	181	
422DEF03	---	1	M	0.69	139	104	83	69	59	52	46	42	--	89
	---	2	F	0.98	196	147	118	98	84	73	65	59	--	126
	130°	3	F	1.20	240	180	144	120	103	90	80	72	--	154
	---	4	F	1.39	277	208	166	139	119	104	92	83	--	178
---	6	F	1.70	339	255	204	170	145	127	113	102	--	218	
422DEF04	---	1	M	0.92	185	139	111	92	79	69	62	55	--	118
	---	2	F	1.31	261	196	157	131	112	98	87	78	--	167
	130°	3	F	1.60	320	240	192	160	137	120	107	96	--	205
	---	4	F	1.85	370	277	222	185	158	139	123	111	--	237
---	6	F	2.26	453	339	272	226	194	170	151	136	--	290	
422DEF05	---	1	M	1.15	231	173	139	115	99	87	77	69	--	148
	---	2	M	1.63	327	245	196	163	140	122	109	98	--	209
	130°	3	F	2.00	400	300	240	200	171	150	133	120	--	256
	---	4	F	2.31	462	346	277	231	198	173	154	139	--	296
---	6	F	2.83	566	424	339	283	242	212	189	170	--	363	
422DEF06	---	1	M	1.39	277	208	166	139	119	104	92	83	--	178
	---	2	M	1.96	392	294	235	196	168	147	131	118	--	251
	130°	3	F	2.40	480	360	288	240	206	180	160	144	--	308
	---	4	F	2.77	554	416	333	277	238	208	185	166	--	355
---	6	F	3.39	679	509	407	339	291	255	226	204	--	435	
422DEF08	---	1	C	1.85	370	277	222	185	158	139	123	111	--	237
	---	2	C	2.61	523	392	314	261	224	196	174	157	--	335
	130°	3	M	3.20	640	480	384	320	274	240	213	192	--	410
	---	4	M	3.70	739	554	443	370	317	277	246	222	--	474
---	6	M	4.53	905	679	543	453	388	339	302	272	--	580	
422DEF10	---	1	C	2.31	462	346	277	231	198	173	154	139	--	296
	---	2	C	3.27	653	490	392	327	280	245	218	196	--	419
	130°	3	C	4.00	800	600	480	400	343	300	267	240	--	513
	---	4	C	4.62	924	693	554	462	396	346	308	277	--	592
---	6	C	5.66	1131	849	679	566	485	424	377	339	--	725	

● DIMENSIONE DELLE GOCCE - DROP SIZE - DIMENSIONES DE LAS GOTAS

VF	Molto fine-Very fine-Muy fina	< 136µm
F	Fine-Fine-Fina	136µm ÷ 177µm

M	Media-Medium-Media	177µm ÷ 218µm
C	Grossa-Coarse-Gruesa	218µm ÷ 349µm

µm=millesimo di millimetro (Es.: 250µm = 0.25 mm)

µm=thousandth of a millimeter (Eg.: 250µm = 0.25 mm)

µm=milésimo de milímetro (Ej.: 250µm = 0.25 mm)

# DEFLECTOR 140°

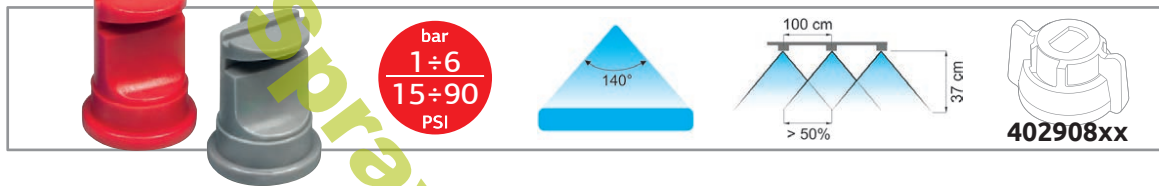
UGELLI ASJ®  
ASJ® NOZZLE  
BOQUILLAS ASJ®

C113

- Intasamento ridotto grazie all'ingresso tondo di ampie dimensioni.
- Produce gocce grandi riducendo così la deriva, specialmente quando si lavora a basse pressioni (1 ÷ 2 bar).
- Il corpo è dotato di una scanalatura per il cacciavite che permette di allineare perfettamente l'ugello all'interno della testina.
- Adatto per il trattamento con piccole barre di diserbo (es. per trattamenti su campi da golf). La grande ampiezza dell'angolo permette agli ugelli di essere distanziati ad intervalli di 1 m e quindi di ridurre drasticamente il numero di ugelli necessari al trattamento.
- Stampato in Delrin®, ad alta stabilità chimica, che conferisce ottime caratteristiche di durata.
- Adatto per l'utilizzo con pompa a spalla.
- Adatto per trattamenti con erbicidi, fungicidi ed insetticidi.

- Reduced clogging degree thanks to the wide round input.
- They supply big drops, thus reducing drift especially at low working pressure (1 ÷ 2 bars).
- Nozzle bodies have a slot for a screwdriver so that they can be perfectly aligned into the tip.
- Suitable for small crop spraying booms (for example for spraying golf courses). Thanks to their wide spraying angle, only one nozzle each meter is needed, thus dramatically reducing the number of nozzles needed for the job.
- Made of molded Delrin®, a polymer ensuring high chemical stability and an exceptionally long useful life.
- Suitable for knapsack pump.
- Suitable for herbicides, fungicides and pesticides.

- Atascamiento reducido gracias a la entrada redonda de amplias dimensiones.
- Produce gotas grandes reduciendo de esta manera la deriva, especialmente cuando se trabaja con bajas presiones (1 ÷ 2 bar).
- El cuerpo está dotado de una acanaladura para el destornillador que permite alinear perfectamente la boquilla dentro de la cabeza.
- Adecuado para el tratamiento con pequeñas barras de herbicida (ej. para tratamientos en campos de golf). La gran amplitud angular permite que las boquillas sean separadas con intervalos de 1 m y por lo tanto reducir notablemente el número de boquillas necesarias para el tratamiento.
- Moldeado en Delrin®, material con alta estabilidad química, que otorga excepcionales características de duración.
- Adecuado para el uso con bomba de mochila.
- Adecuado para tratamientos con herbicidas, fungicidas e insecticidas.



COD. CODE Cód.	bar	drop	l/min	l/ha (spazio tra gli ugelli: 100 cm) l/ha (nozzle spacing: 100 cm) l/ha (espacio entre las boquillas: 100 cm)								Pompa a spalla Knapsack pump Pulverizador de mochila
				6 km/h	8 km/h	10 km/h	12 km/h	14 km/h	16 km/h	18 km/h	20 km/h	
422DEF14001	1	F	0.46	46	35	28	23	20	17	15	14	48
	2	F	0.65	65	49	39	33	28	24	22	20	68
	3	F	0.80	80	60	48	40	34	30	27	24	83
	4	F	0.92	92	69	55	46	40	35	31	28	96
422DEF140015	6	F	1.13	113	85	68	57	48	42	38	34	118
	1	M	0.69	69	52	42	35	30	26	23	21	72
	2	F	0.98	98	73	59	49	42	37	33	29	102
	3	F	1.20	120	90	72	60	51	45	40	36	125
422DEF14002	4	F	1.39	139	104	83	69	59	52	46	42	144
	6	F	1.70	170	127	102	85	73	64	57	51	177
	1	M	0.92	92	69	55	46	40	35	31	28	96
	2	F	1.31	131	98	78	65	56	49	44	39	136
422DEF140025	3	F	1.60	160	120	96	80	69	60	53	48	167
	4	F	1.85	185	139	111	92	79	69	62	55	192
	6	F	2.26	226	170	136	113	97	85	75	68	236
	1	M	1.15	115	87	69	58	49	43	38	35	120
422DEF14003	2	M	1.63	163	122	98	82	70	61	54	49	170
	3	F	2.00	200	150	120	100	86	75	67	60	208
	4	F	2.31	231	173	139	115	99	87	77	69	241
	6	F	2.83	283	212	170	141	121	106	94	85	295
422DEF14004	1	M	1.39	139	104	83	69	59	52	46	42	144
	2	M	1.96	196	147	118	98	84	73	65	59	204
	3	F	2.40	240	180	144	120	103	90	80	72	250
	4	F	2.77	277	208	166	139	119	104	92	83	289
422DEF140075	6	F	3.39	339	255	204	170	145	127	113	102	354
	1	C	1.85	185	139	111	92	79	69	62	55	192
	2	C	2.61	261	196	157	131	112	98	87	78	272
	3	M	3.20	320	240	192	160	137	120	107	96	333
422DEF14010	4	M	3.70	370	277	222	185	158	139	123	111	385
	6	M	4.53	453	339	272	226	194	170	151	136	471
	1	C	3.46	346	260	208	173	148	130	115	104	361
	2	C	4.90	490	367	294	245	210	184	163	147	510
422DEF14010	3	C	6.00	600	450	360	300	257	225	200	180	625
	4	M	6.93	693	520	416	346	297	260	231	208	722
	6	M	8.49	849	636	509	424	364	318	283	255	884
	1	C	4.62	462	346	277	231	198	173	154	139	481
422DEF14010	2	C	6.53	653	490	392	327	280	245	218	196	680
	3	C	8.00	800	600	480	400	343	300	267	240	833
	4	C	9.24	924	693	554	462	396	346	308	277	962
	6	M	11.31	1131	849	679	566	485	424	377	339	1179

☉ DIMENSIONE DELLE GOCCE - DROP SIZE - DIMENSIONES DE LAS GOTAS

VF	Molto fine-Very fine-Muy fina	< 136µm
F	Fine-Fine-Fina	136µm ÷ 177µm

M	Media-Medium-Media	177µm ÷ 218µm
C	Grossa-Coarse-Gruesa	218µm ÷ 349µm

VC	Molto grossa-Very coarse-Muy gruesa	349µm ÷ 428µm
XC	Estremamente grossa-Extremely coarse-Extremadamente gruesa	428µm ÷ 622µm
UC	Ultra grossa-Ultra coarse-Ultra gruesa	> 622µm

µm=millesimo di millimetro (Es.: 250µm = 0.25 mm)

µm=thousandth of a millimeter (Eg.: 250µm = 0.25 mm)

µm=milésimo de milímetro (Ej.: 250µm = 0.25 mm)

- Progettato per impianti senza barra, dove l'utilizzo della barra è sconsigliato a causa di ostacoli.
- Utilizzabile come ugello fine barra per estendere la larghezza dell'irrigazione.
- Le gocce di grandi dimensioni riducono notevolmente l'effetto deriva ed aumentano l'efficacia del trattamento.
- Corpo in Delrin® e inserto in ceramica (solo modelli BX010, 020, 025 e 045) per conferire ottime caratteristiche di durata.
- Eccellente per l'utilizzo su tutte le colture.
- Ideale per i trattamenti nei campi da golf, con l'utilizzo di irroratori senza barra e per impianti ATV su moto quad.
- Perfetto per i trattamenti di de-icing aeroportuale.
- Designed for boomless systems, where the use of a boom is not recommended due to the presence of obstacles.
- Can be used as a boom-end nozzle to extend spraying range.
- Large droplets have lower drift properties and can increase spraying effectiveness.
- Delrin® body and ceramic insert (BX010, 020, 025 and 045 models only) for maximum durability.
- Excellent for use on all crop types.
- Ideal for golf course spraying, with boomless sprayers and for ATV systems on quad bikes.
- Perfect for airport de-icing operations.
- Desarrollado para sistemas sin barra, donde el uso de la barra no es recomendado debido a la presencia de obstáculos.
- Se puede utilizar como boquilla de final de barra para extender el ancho de la pulverización.
- Las gotas de grandes dimensiones reducen notablemente el efecto de deriva y aumentan la eficiencia del tratamiento.
- Cuerpo en Delrin® con inserto cerámico (solo modelos BX010, 020, 025 y 045) para otorgar óptimas características de durabilidad.
- Excelente para el uso en todos los cultivos.
- Ideal para tratamientos en campos de golf, con pulverizadores sin barra y para sistemas ATV sobre quadriciclos.
- Perfecto para el tratamiento de de-icing aeroportuario.



L: lunghezza del getto con ugello utilizzato a fine barra  
 L: jet length with boom-end nozzle  
 L: longitud del chorro con boquilla utilizada al final de barra



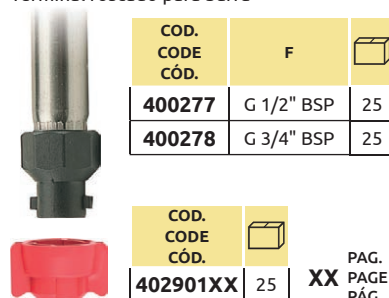
Utilizzo degli ugelli per trattamenti senza barra  
 Use of nozzles for boomless spraying  
 Utilizo de las boquillas para tratamientos sin barra.

Inserto ceramico Ceramic insert Inserto cerámico	COD. CODE CÓD.	drop	bar	l/min	L m	l/ha								
						4 km/h	6 km/h	8 km/h	10 km/h	12 km/h	14 km/h	16 km/h	18 km/h	20 km/h
✓	422BX010	UC	2	3.2	2.1	227	152	114	91	76	65	57	51	45
		UC	3	3.9	2.6	225	150	113	90	75	64	56	50	45
		UC	4	4.5	3.1	218	145	109	87	73	62	54	48	44
		XC	5	5.0	3.9	194	129	97	77	65	55	48	43	39
✓	422BX020	UC	2	6.5	2.8	346	230	173	138	115	99	86	77	69
		UC	3	7.9	3.2	370	247	185	148	123	106	93	82	74
		UC	4	9.1	3.5	391	261	195	156	130	112	98	87	78
		UC	5	10.2	3.7	413	276	207	165	138	118	103	92	83
✓	422BX025	UC	2	7.7	2.5	461	307	230	184	154	132	115	102	92
		UC	3	9.4	3.0	470	313	235	188	157	134	118	104	94
		UC	4	10.9	3.3	493	329	247	197	164	141	123	110	99
		UC	5	12.1	3.5	520	347	260	208	173	149	130	116	104
✓	422BX045	UC	2	14.1	2.9	731	487	365	292	244	209	183	162	146
		UC	3	17.3	3.0	865	577	433	346	288	247	216	192	173
		UC	4	20.0	3.3	908	605	454	363	303	259	227	202	182
		UC	5	22.3	3.5	957	638	479	383	319	273	239	213	191
✓	422BX045	UC	6	24.5	3.6	1019	680	510	408	340	291	255	227	204
		UC	2	18.1	3.0	906	604	453	363	302	259	227	201	181
		UC	3	22.2	3.4	979	653	490	392	326	280	245	218	196
		UC	4	25.6	4.0	961	641	481	385	320	275	240	214	192
X	422BX060	UC	5	28.7	4.4	977	651	489	391	326	279	244	217	195
		UC	6	31.4	4.7	1002	668	501	401	334	286	250	223	200
		UC	2	25.3	3.5	1085	723	542	434	362	310	271	241	217
		UC	3	31.0	4.0	1163	775	581	465	388	332	291	258	233
X	422BX080	UC	4	35.8	4.0	1342	895	671	537	447	384	336	298	268
		UC	5	40.0	4.1	1464	976	732	586	488	418	366	325	293
		UC	6	43.8	4.1	1604	1069	802	642	535	458	401	356	321

### DIMENSIONE DELLE GOCCE - DROP SIZE - DIMENSIONES DE LAS GOTAS

UC	Ultra grossa- Ultra coarse-Ultra gruesa	> 622µm	XC	Estremamente grossa-Extremely coarse-Extremadamente gruesa	428µm ÷ 622µm
		µm=millesimo di millimetro (Es.: 250µm = 0.25 mm)			µm=thousandth of a millimeter (Eg.: 250µm = 0.25 mm)
					µm=milésimo de milímetro (Ej.: 250µm = 0.25 mm)

Manicotto filettato attacco rapido per barra  
 Boom quick-fitting threaded adapter  
 Terminal roscado para barra



Portagetto di fine barra per ugelli BX  
 Boom-end nozzle holder for BX nozzles  
 Porta-boquilla de final de barra para boquillas BX



Raccordo per alimentazione barra  
 Boom inlet fitting  
 Conexión para alimentación barra



# AIR OFF CENTER

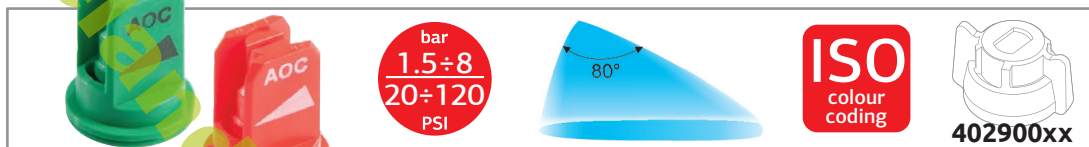
UGELLI ASJ®  
ASJ® NOZZLE  
BOQUILLAS ASJ®

C113

- Riduzione della deriva in presenza di vento fino al 85%.
- Design compatto: permette la sostituzione diretta degli ugelli di tipo Flat Fan.
- Completamente smontabile per una facile manutenzione.
- Stampato in Delrin®, ad alta stabilità chimica, che conferisce ottime caratteristiche di durata.
- Adatto per trattamenti con erbicidi, fungicidi ed insetticidi.

- Drift reduction in case of windy weather conditions up to 85%.
- Compact design: allows Flat Fan nozzle easy replacement.
- They can be fully removed for easier service.
- Made of molded Delrin®, a polymer ensuring high chemical stability and an exceptionally long useful life.
- Suitable for herbicides, fungicides and pesticides.

- Reducción de la deriva en presencia de viento hasta el 85%.
- Diseño compacto: permite la sustitución directa de las boquillas de tipo Flat Fan.
- Completamente desmontable para un fácil mantenimiento.
- Moldeado en Delrin®, material con alta estabilidad química, que otorga excepcionales características de duración.
- Adecuado para tratamientos con herbicidas, fungicidas e insecticidas.



COD. CODE COD.	bar	drop	l/min	l/ha (spazio tra gli ugelli: 50 cm) l/ha (nozzle spacing: 50 cm) l/ha (espacio entre las boquillas: 50 cm)									
				4 km/h	6 km/h	8 km/h	10 km/h	12 km/h	14 km/h	16 km/h	18 km/h	20 km/h	25 km/h
422AOC080015	1.5	UC	0.42	127	85	64	51	42	36	32	28	25	20
	3	XC	0.60	180	120	90	72	60	51	45	40	36	29
	4	VC	0.69	208	139	104	83	69	59	52	46	42	33
	6	C	0.85	255	170	127	102	85	73	64	57	51	41
422AOC08002	8	C	0.98	294	196	147	118	98	84	73	65	59	47
	1.5	UC	0.57	170	113	85	68	57	48	42	38	34	27
	3	XC	0.80	240	160	120	96	80	69	60	53	48	38
	4	XC	0.92	277	185	139	111	92	79	69	62	55	44
422AOC080025	6	VC	1.13	339	226	170	136	113	97	85	75	68	54
	8	C	1.31	392	261	196	157	131	112	98	87	78	63
	1.5	UC	0.71	212	141	106	85	71	61	53	47	42	34
	3	XC	1.00	300	200	150	120	100	86	75	67	60	48
422AOC08003	4	XC	1.15	346	231	173	139	115	99	87	77	69	55
	6	XC	1.41	424	283	212	170	141	121	106	94	85	68
	8	VC	1.63	490	327	245	196	163	140	122	109	98	78
	1.5	UC	0.85	255	170	127	102	85	73	64	57	51	41
422AOC08004	3	XC	1.20	360	240	180	144	120	103	90	80	72	58
	4	XC	1.39	416	277	208	166	139	119	104	92	83	67
	6	XC	1.70	509	339	255	204	170	145	127	113	102	81
	8	VC	1.96	588	392	294	235	196	168	147	131	118	94
422AOC08005	1.5	UC	1.13	339	226	170	136	113	97	85	75	68	54
	3	XC	1.60	480	320	240	192	160	137	120	107	96	77
	4	XC	1.85	554	370	277	222	185	158	139	123	111	89
	6	XC	2.26	679	453	339	272	226	194	170	151	136	109
422AOC08005	8	VC	2.61	784	523	392	314	261	224	196	174	157	125
	1.5	UC	1.41	424	283	212	170	141	121	106	94	85	68
	3	XC	2.00	600	400	300	240	200	171	150	133	120	96
	4	XC	2.31	693	462	346	277	231	198	173	154	139	111
422AOC08005	6	XC	2.83	849	566	424	339	283	242	212	189	170	136
	8	VC	3.27	980	653	490	392	327	280	245	218	196	157

## DIMENSIONE DELLE GOCCE - DROP SIZE - DIMENSIONES DE LAS GOTAS

<b>VC</b> Molto grossa-Very coarse-Muy gruesa	349µm ÷ 428µm
---	---------------

µm=millesimo di millimetro (Es.: 250µm = 0.25 mm)

<b>XC</b> Estremamente grossa-Extremely coarse-Extremadamente gruesa	428µm ÷ 622µm
<b>UC</b> Ultra grossa-Ultra coarse-Ultra gruesa	> 622µm

µm=thousandth of a millimeter (Eg.: 250µm = 0.25 mm)

µm=milésimo de milímetro (Ej.: 250µm = 0.25 mm)

Air Off Center può essere utilizzato per due applicazioni differenti:

- Posto a fine barra con il getto rivolto verso l'esterno, (A) consente il trattamento di aree in cui gli ugelli tradizionali non arrivano a causa dell'ingombro della barra.
- Posto a fine barra ma con il getto rivolto verso l'interno, (B) evita la contaminazione di aree da non trattare.

Air Off Center can be used for two different applications:

- At boom end, with jet pointing out, (A) to spray areas that traditional nozzles do not reach due to boom dimensions.
- At boom end, with jet pointing in, (B) to avoid off-target spray contamination.

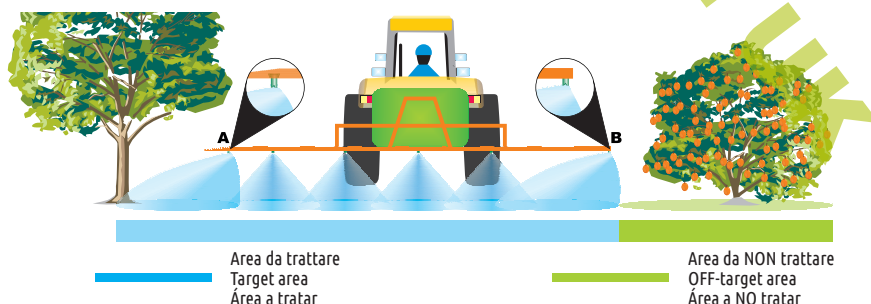
Air Off Center puede ser utilizado para dos aplicaciones diferentes:

- Colocado al final de la barra con el chorro dirigido hacia el exterior, (A) permite el tratamiento de áreas donde las boquillas tradicionales no llegan debido a la barra.
- Colocado al final de la barra pero con el chorro dirigido hacia el interior, (B) evita la contaminación de áreas que no se deben tratar.

Per un volume di distribuzione corretto ed una copertura ottimale, è necessario che l'ugello AOC sia della misura inferiore a quella degli altri ugelli impiegati sulla barra. Es.: se si utilizzano 422CFA11004 sulla barra, l'ugello terminale corretto è 422AOC8003.

For a correct spraying volume and an excellent coverage, the AOC nozzle must be smaller than the other nozzles used on the boom. E.g.: if 422CFA11004 nozzles are used on the boom, the correct end nozzle is 422AOC03.

Para un volumen de distribución correcto y una óptima cobertura es necesario que la boquilla AOC sea de la medida inferior a la de las otras boquillas empleadas en la barra. Ej.: si se utilizan 422CFA11004 en la barra, la boquilla terminal correcta es 422AOC03.

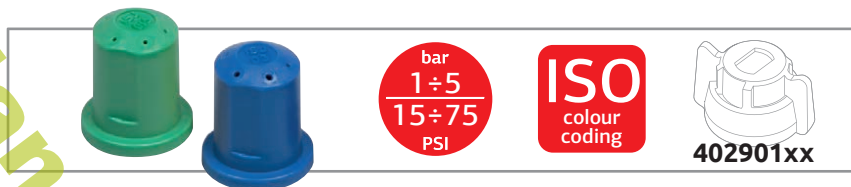


# PENTASTREAM

- L'angolo del getto assicura un perfetto spandimento del fertilizzante.
- Getto sempre costante in tutta la gamma pressione.
- Specifico per concimi liquidi.
- Impatto perfetto col terreno che evita danni alla coltura, quando utilizzato alle pressioni raccomandate.

- Their jet angle ensures perfect fertilizer spreading.
- Constant spray throughout the pressure range.
- Specific for liquid fertilizers.
- Perfect impact onto the soil so as not to damage crops if used at recommended pressure values.

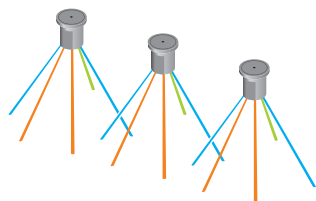
- El ángulo del chorro asegura una perfecta expansión del fertilizante.
- Chorro siempre constante en toda la gama de presión.
- Específico para abonos líquidos.
- Impacto perfecto con el terreno que evita daños a los cultivos cuando es usado con las presiones recomendadas.



COD. CODE CÓD.	bar	l/min	l/ha (spazio tra gli ugelli: 50 cm) l/ha (nozzle spacing: 50 cm) l/ha (espacio entre las boquillas: 50 cm)									
			4 km/h	6 km/h	8 km/h	10 km/h	12 km/h	14 km/h	16 km/h	18 km/h	20 km/h	25 km/h
422PSP015	1	0.35	104	69	52	42	35	30	26	23	21	17
	2	0.49	147	98	73	59	49	42	37	33	29	24
	3	0.60	180	120	90	72	60	51	45	40	36	29
	4	0.69	208	139	104	83	69	59	52	46	42	33
	5	0.77	232	155	116	93	77	66	58	52	46	37
422PSP02	1	0.46	139	92	69	55	46	40	35	31	28	22
	2	0.65	196	131	98	78	65	56	49	44	39	31
	3	0.80	240	160	120	96	80	69	60	53	48	38
	4	0.92	277	185	139	111	92	79	69	62	55	44
	5	1.03	310	207	155	124	103	89	77	69	62	50
422PSP03	1	0.69	208	139	104	83	69	59	52	46	42	33
	2	0.98	294	196	147	118	98	84	73	65	59	47
	3	1.20	360	240	180	144	120	103	90	80	72	58
	4	1.39	416	277	208	166	139	119	104	92	83	67
	5	1.55	465	310	232	186	155	133	116	103	93	74
422PSP04	1	0.92	277	185	139	111	92	79	69	62	55	44
	2	1.31	392	261	196	157	131	112	98	87	78	63
	3	1.60	480	320	240	192	160	137	120	107	96	77
	4	1.85	554	370	277	222	185	158	139	123	111	89
	5	2.07	620	413	310	248	207	177	155	138	124	99
422PSP05	1	1.15	346	231	173	139	115	99	87	77	69	55
	2	1.63	490	327	245	196	163	140	122	109	98	78
	3	2.00	600	400	300	240	200	171	150	133	120	96
	4	2.31	693	462	346	277	231	198	173	154	139	111
	5	2.58	775	516	387	310	258	221	194	172	155	124
422PSP06	1	1.39	416	277	208	166	139	119	104	92	83	67
	2	1.96	588	392	294	235	196	168	147	131	118	94
	3	2.40	720	480	360	288	240	206	180	160	144	115
	4	2.77	831	554	416	333	277	238	208	185	166	133
	5	3.10	930	620	465	372	310	266	232	207	186	149

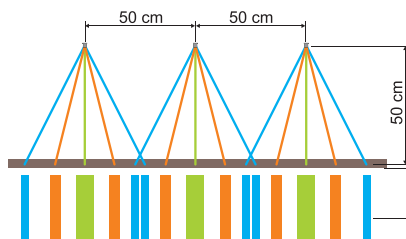
## COPERTURA

La particolare disposizione dei fori ed il loro diametro permettono una copertura omogenea sul terreno anche al variare dell'altezza della barra. Utilizzando Pentastream alle pressioni consigliate e variando l'altezza della barra fra 35 e 100 cm, si ottiene una distribuzione lineare e senza accumuli o vuoti ed il prodotto non finisce sulle colture evitando così le bruciature chimiche.



## COVERAGE

Their special hole layout and diameter ensure very smooth spraying even if boom height changes. If used at recommended pressure values and at variable boom height between 35 and 100 cm, Pentastream nozzles ensure linear spraying with no overlapped or non-sprayed areas and no damage to the crop caused by chemical scorching due to direct contact with the product.



## COBERTURA

La particolare disposizione de los orificios y su diámetro permiten una cobertura homogénea sobre el terreno incluso al variar la altura de la barra. Usando Pentastream con las presiones recomendadas y variando la altura de la barra entre 35 y 100 cm se obtiene una distribución lineal y sin acumulaciones o vacíos y el producto no termina sobre los cultivos, evitando quemaduras químicas.

Livello del terreno  
Soil level  
Nivel del terreno  
Grafico della distribuzione  
Spraying diagram  
Gráfico de la distribución