



# VALVOLE A SFERA BALL VALVES VALVULAS DE BOLA

Le serie 853 e 453 delle valvole a sfera ARAG manuali ed elettriche sono uniche sul mercato per versatilità di impiego e affidabilità. Un numero pressoché illimitato di combinazioni tra tipologie di attacco e funzioni garantisce la giusta soluzione per ogni impianto.

The 853 and 453 series of the ARAG manual and electric ball valves are unique on the market thanks to their use versatility and reliability. An almost unlimited combination of coupling types and functions guarantees the right solution for any system.

Las líneas de válvulas 853 y 453 de ARAG (manuales y eléctricas) son únicas en el mercado por su versatilidad de uso y confiabilidad. Un número casi ilimitado de combinaciones entre tipos de conexiones y funciones garantizan la solución ideal para cada equipo.

## Legenda dei simboli - Symbols - Leyenda simbolos



Valvola con sfera in PE-UHMW  
Valve with ball in PE-UHMW  
Válvula con bola de PE-UHMW



Valvola con sfera in acciaio AISI 316  
Valve with ball in AISI 316 steel  
Válvula con bola de acero AISI 316



Valvola con sfera in polipropilene  
Valve with ball in polypropylene  
Válvula con bola de polipropileno



Raccordo con attacco a forchetta  
Fitting with fork coupling  
Racor con conexión de horquilla



Pressione massima di utilizzo  
Maximum operating pressure  
Presión máxima de trabajo



Valore tipico di assorbimento  
Typical absorption  
Valor tipico de absorcion



Nuovi prodotti  
New items  
Nuevos productos



Nuovi prodotti  
New items  
Nuevos productos



Tempo di azionamento per un passo di rotazione della sfera  
Activation time for one ball rotation step  
Tiempo de accionamiento para un paso de rotación de la bola



Protocollo di comunicazione conforme alle specifiche CAN BUS  
Communication protocol in compliance with CAN BUS specifications  
Protocolo de comunicación conforme a las especificaciones CAN BUS

Le valvole a sfera delle serie 853 (elettriche) e 453 (manuali) sono il prodotto di una progettazione attenta e mirata alla funzionalità e all'affidabilità di un accessorio indispensabile sia in agricoltura che nell'industria.

Tutte le valvole sono dotate di accorgimenti tecnici che ne fanno quanto di meglio si possa reperire sul mercato, parti sicure e affidabili in ogni tipologia di impianto.

Una famiglia completa, formata dalle valvole a 2 vie, a 3 vie disponibili sia con attacco laterale che inferiore, a 4 e a 5 vie. Le valvole elettriche della serie 853 sono caratterizzate dal nuovo motoriduttore, completamente riprogettato, pensato per una maggiore durata ed una grande affidabilità e flessibilità. Oltre ai nuovi corpi e alle nuove misure di attacco, la novità che spicca maggiormente riguarda la versione in **CanBus con protocollo SaeJ1939**, che rende semplice il controllo di circuiti idraulici anche molto complessi, come quelli per la gestione dei servizi ausiliari delle irroratrici.

#### CARATTERISTICHE GENERALI

##### Valvole a sfera manuali

- Sedi di tenuta in TEFLON®
- Bulloneria in acciaio INOX
- Azionamento progressivo senza sforzo
- Maniglia ergonomica per una presa comoda e sicura
- Sfera interna realizzata in Polipropilene rinforzato con fibra di vetro, in acciaio AISI 316 o PE-UHMW
- O'ring in Viton® (con sfera in PE-UHMW o in acciaio AISI 316) o EPDM (con sfera in Polipropilene)
- Corpo in Polipropilene rinforzato con fibra di vetro
- Disponibili con attacco a forchetta, filetti femmina e maschio, adattatore **CamLock** o attacco morsetto\*
- Fornite con filetti standard **BSP** e, a richiesta, **NPT**.

##### Valvole a sfera elettriche

- Azionamento elettrico 12 Vdc o su richiesta a 24 Vdc
- Perno di rotazione in acciaio INOX
- Sedi di tenuta delle sfera in TEFLON®
- O'ring interni in VITON®
- Sfera interna realizzata in acciaio Inox o PE-UHMW
- Tiranti di fissaggio flange in acciaio Inox, protetti dal corpo valvola
- Facile orientamento del motoriduttore
- Manutenzione semplificata: il motore può essere facilmente separato dalla valvola
- Disponibile in versione con comando elettrico a 3 fili e con collegamento A-net (motori disponibili a pag. C-4)
- Indirizzamento "Plug & Play" delle valvole versione A-net
- Disponibili con attacco a forchetta, filetti femmina e maschio, adattatore **CamLock** o attacco morsetto\*
- Fornite con filetti standard **BSP** e, a richiesta, **NPT**.

The electric ball valves of the 853 series and the manual ones of the 453 series are the result of a special design focused on the functionality and reliability of an accessory that is essential both in the agricultural and in the industrial field.

All valves have technical features that make them unique on the market and safe and reliable parts for any type of system.

A complete range consisting of 2-way, 3-way valves available both with side and lower 4/5-way coupling. The electric valves of the 853 series feature a new completely redesigned gear motor that allows a longer duration as well as great reliability and flexibility. In addition to the new bodies and new connection sizes, the most outstanding news concerns the **CanBus version with SaeJ1939 protocol**, which makes it easy to control even very complex hydraulic circuits, such as those for the management of sprayers' auxiliary services.

#### GENERAL FEATURES

##### Manual ball valves

- TEFLON® sealing seats
- STAINLESS STEEL bolts and nuts
- Progressive smooth activation
- Ergonomic handle for a comfortable and safe grip
- Internal ball in polypropylene reinforced with fiberglass, in AISI 316 steel or PE-UHMW
- O-ring in Viton® (with ball in PE-UHMW or AISI 316 steel) or EPDM (with polypropylene ball)
- Body in polypropylene reinforced with fiberglass
- Available with fork couplings, male and female threads, **CamLock** adapter or clamp coupling\*
- Supplied with standard **BSP** and, upon request, **NPT** threads.

##### Electric ball valves

- 12 Vdc electric drive or 24 Vdc on request
- STAINLESS steel rotation pin
- TEFLON® ball seats
- Internal O-rings in VITON®
- Internal ball in stainless steel or PE-UHMW
- Stainless steel flange tie-rods, protected by the valve body
- Gear motor easy orientation
- Simple maintenance: the motor can be easily separated from the valve
- Available in the version with 3-wire electric control and A-net connection
- "Plug & Play" addressing of the valves of the A-net version (available motors on page C-4)
- Available with fork couplings, male and female threads, **CamLock** adapter or clamp coupling\*
- Supplied with standard **BSP** and, upon request, **NPT** threads.

Las válvulas de bola de las series 853 (eléctricas) y 453 (manuales) son el resultado de un diseño atento y dirigido al funcionamiento y confiabilidad de un accesorio indispensable para la agricultura y la industria.

Todas las válvulas están dotadas de soluciones técnicas que las convierten en lo mejor que se pueda conseguir en el mercado, partes seguras y confiables para cualquier tipo de sistema.

Una familia completa, formada por las válvulas de 2 vías a 3 vías, disponibles tanto con conexión lateral como inferior, de 4 y de 5 vías. Las válvulas eléctricas de la serie 853 se caracterizan por el nuevo motorreductor, completamente diseñado nuevamente, pensado para una mayor duración y una gran confiabilidad y flexibilidad. Además de los nuevos cuerpos y medidas de conexión, la novedad que resalta mayormente se refiere a la **versión en CanBus con protocolo SaeJ1939**, que facilita el control de los circuitos hidráulicos, hasta los más complejos, como los para la gestión de los servicios auxiliares de los pulverizadores.

#### CARACTERÍSTICAS GENERALES

##### Válvulas de bola manuales

- Alojamiento de estanqueidad de TEFLON®
- Bulonería de acero INOX
- Accionamiento progresivo sin esfuerzo
- Manija ergonómica para un agarre cómodo y seguro
- Bola interna realizada de Polipropileno reforzado con fibra de vidrio, de acero AISI 316 o PE-UHMW
- Juntas tóricas de Viton® (con bola de PE-UHMW o de acero AISI 316) o EPDM (con bola de Polipropileno)
- Cuerpo de Polipropileno reforzado con fibra de vidrio
- Disponibles con conexión de horquilla, roscas hembra y macho, adaptador **CamLock** o soporte abrazadera\*
- Suministradas con roscas estándar **BSP** y, bajo pedido, **NPT**.

##### Válvulas de bola eléctricas

- Accionamiento eléctrico 12 Vdc o a petición de 24 Vdc
- Perno de rotación de acero INOX
- Alojamiento de estanqueidad de las bolas de TEFLON®
- Juntas tóricas de VITON®
- Bola interna realizada de acero inox o PE-UHMW
- Tirantes de fijación bridas de acero inox, protegidos por el cuerpo válvula
- Fácil orientación del motorreductor
- Mantenimiento simplificado: el motor puede ser fácilmente separado de la válvula
- Disponible en versión con mando eléctrico de 3 cables y con conexión A-net (motores disponibles en pág. C-4)
- Dirección "Plug & Play" de las válvulas versión A-net
- Disponibles con conexión de horquilla, roscas hembra y macho, adaptador **CamLock** o soporte abrazadera\*
- Suministradas con roscas estándar **BSP** y, bajo pedido, **NPT**.

\*Compatible con attacchi tipo Banjo®, Hypro® e Bee Valve®

\*Compatible with Banjo®, Hypro® and Bee Valve® couplings

\*Compatible con conexiones tipo Banjo®, Hypro® y Bee Valve®

### Sistema di fissaggio integrato brevettato

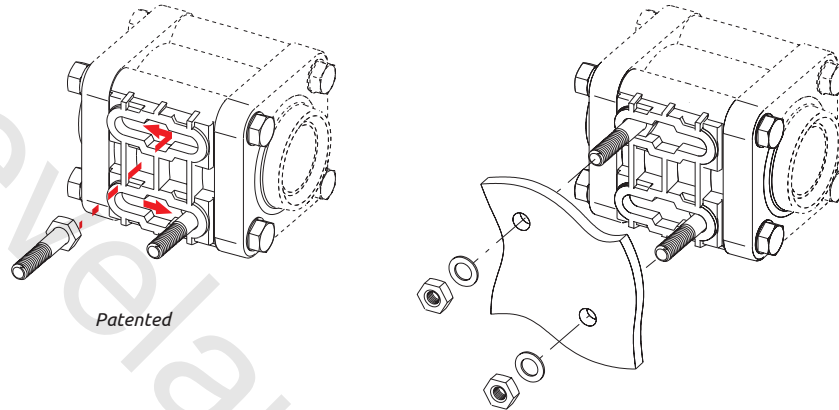
- Realizzato direttamente sul corpo senza l'apporto di inserti
- Compensa errori di allineamento sulle forature
- Fissaggio con viti a testa esagonale M8 (o 5/16 UN)

### Patented integrated fixing system

- Directly on the body; no inserts
- No problems in case of hole alignment mistakes
- Fixing through hexagonal head screws M8 (or 5/16 UN)

### Sistema de bloqueo integrado patentado

- Realizado directamente sobre el cuerpo sin utilizar insertos
- Compensa los errores de alineamiento de los agujeros
- Sujeción con tornillos de cabeza hexagonal M8 (or 5/16 UN)



Le valvole a sfera possono essere collegate ad accoppiatori CAMLOCK tipo B, C, D e H illustrati nel capitolo **FITTINGS**.

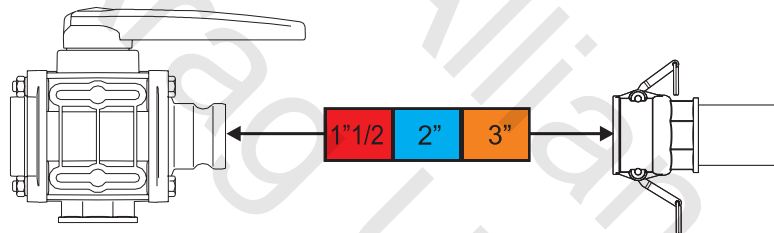
Il colore rappresentato nelle tabelle dei modelli che possono montare accoppiatori CAMLOCK si riferisce alla misura dell'accoppiatore stesso.

Ball valves can be connected to CAMLOCK couplers, type B, C, D and H described in chapter **FITTINGS**.

The colour given in the tables of the models that can be mounted with CAMLOCK couplers refers to the measurement of the coupler itself.

Las válvulas de bola se pueden conectar a acopladores CAMLOCK tipo B, C, D y H ilustrados en el capítulo **FITTINGS**.

El color representado en las tablas de los modelos que pueden llevar montados acopladores CAMLOCK se refiere a la medida del mismo acoplador.



Il motoriduttore delle valvole 853 può essere facilmente separato dal corpo valvola ed orientato a piacimento semplicemente svitando il collare e ruotando il motore in posizioni di 90°.

The gearmotor of the 853 valves can be easily separated from the valve body and oriented in any position by loosening the collar and rotating the motor in positions of 90°.

El motorreductor de las válvulas 853 puede ser fácilmente separado del cuerpo válvula y dirigido de acuerdo a la necesidad, simplemente desatornillando el collar y girando el motor en posiciones de 90°.

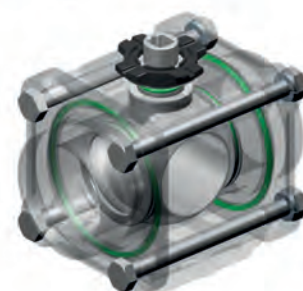


Il tipo di corpo è indicato nel codice della valvola alla 6° posizione:

The body type is specified in the code of the valve to the 6<sup>th</sup> position:

El tipo de cuerpo se especifica en el código de la válvula a la posición 6°:

853D05A66



SWITCH  
ON-OFF

SAEJ  
1939  
CAN-Bus



**1** *Indicatore di posizione*  
*Position indicator*  
*Indicador de posición*



**2** *Protocollo SAEJ1939*  
*SAEJ1939 protocol*  
*Protocolo SAEJ1939*

*Le valvole a sfera elettriche serie 853 sono disponibili, a richiesta, anche con alimentazione 24Vdc.*  
*The electric ball valves series 853 are available, on request, also with 24Vdc power supply.*  
*Las válvulas de bola eléctricas serie 853 están disponibles, bajo demanda, también con alimentación de 24 Vdc.*

*Unico corpo valvola*  
*Single valve body*  
*Cuerpo válvula único*



**NEW** SAEJ1939

**TUTTE LE VALVOLE IN CANBUS PRESENTI A CATALOGO SONO ORA CON PROTOCOLLO SAEJ1939. RICHIEDERE AL SERVIZIO DI SUPPORTO TECNICO LE SPECIFICHE DEL PROTOCOLLO PER POTERLE INTEGRARE NEL SISTEMA DI CONTROLLO PROPRIETARIO.**

**ALL CANBUS VALVES IN THE CATALOG ARE NOW WITH SAEJ1939 PROTOCOL. ASK THE TECHNICAL SUPPORT SERVICE FOR THE PROTOCOL SPECIFICATIONS IN ORDER TO INTEGRATE THEM IN THE PROPRIETARY CONTROL SYSTEM.**

**TODAS LAS VÁLVULAS EN CANBUS PRESENTES EN EL CATÁLOGO AHORA TIENEN EL PROTOCOLO SAEJ1939. PEDIR AL SERVICIO DE SOPORTE TÉCNICO LAS ESPECIFICACIONES DEL PROTOCOLO PARA PODERLAS INTEGRAR EN EL SISTEMA DE CONTROL PROPRIETARIO.**

**Anet**  
CAN-Bus



**SAEJ**  
**1939**  
CAN-Bus

**MOTORE CON INDICATORE DI POSIZIONE**  
**MOTOR WITH POSITION INDICATOR**  
**MOTOR CON INDICADOR DE POSICIÓN**

SWITCH  
ON-OFF



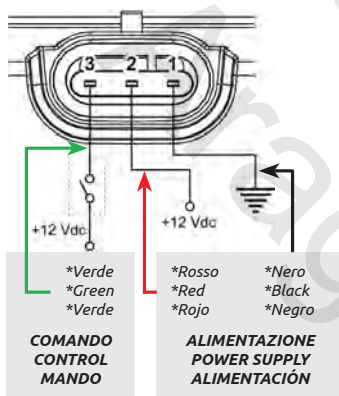
- Connettore tipo AMP Superseal® 1.5 3 POS.
- Indicatore di apertura/chiusura
- LED di presenza alimentazione e stato comando
- Membrana di sfiato traspirante in PTFE

- AMP Superseal® 1.5 3 POS. connector
- Opening/closing indicator
- Power supply and command status LED
- Breather membrane in PTFE

- Conector tipo AMP Superseal® 1.5 3 POS.
- Indicador de apertura/cierre
- LED con indicación presencia alimentación y estado de comando
- Membrana de ventilación transpirante en PTFE

**Funzionamento a 3 fili**

- Alimentazione 12 Vdc sempre collegata
- Alimentando il comando di apertura/chiusura a 12 Vdc la valvola ruota in senso orario.
- Togliendo tensione al comando, la valvola ruota in senso antiorario.



**3 wire operation**

- 12 Vdc power supply, always connected
- With opening/closing command supplied with 12 Vdc, the valve turns clockwise.
- Disconnecting the command power supply, the valve turns counter-clockwise.

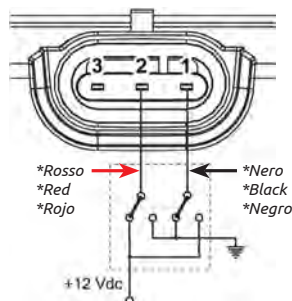
**Funcionamiento con 3 cables**

- Alimentación 12 Vcc siempre conectada.
- Alimentando el mando de apertura/cierre de 12 Vcc la válvula gira en el sentido horario.
- Quitando tensión al mando, la válvula gira en el sentido antihorario.

\*I colori dei fili sono riferiti al cavo COD. 4621AA10000.100

\*The wire colours refer to the cable COD. 4621AA10000.100

\*Los colores de los hilos se refieren al cable COD. 4621AA10000.100



**Funzionamento a 2 fili**

- Movimento di rotazione ottenuto invertendo la polarità di alimentazione con un doppio deviatore.

**2 wire operation**

- Rotation obtained by inverting the power supply polarity with a double switch.

**Funcionamiento con 2 cables**

- Movimiento de rotación obtenido invirtiendo la polaridad de alimentación con un doble conmutador.

\*I colori dei fili sono riferiti al cavo COD. 4621AA10000.100

\*The wire colours refer to the cable COD. 4621AA10000.100

\*Los colores de los hilos se refieren al cable COD. 4621AA10000.100

In entrambi i casi il motore assorbe corrente solo durante il movimento della valvola.

In both cases, the motor absorbs current only during the valve movement.

En ambos casos, el motor absorbe corriente solo durante el movimiento de la válvula.

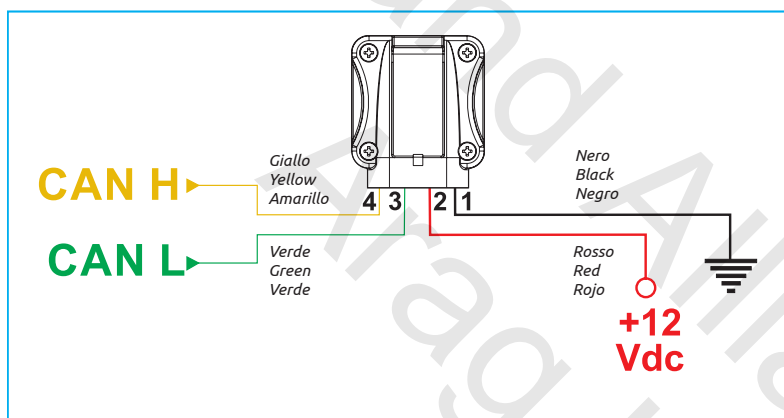
SAEJ  
1939  
CAN-Bus



Le valvole a sfera serie 853 con collegamento **Can Bus** sono dotate di un apposito connettore **Tyco Superseal®** a 4 poli con innesto a pressione. **All'interno l'elettronica è in grado di gestire la rotazione della sfera a passi di 1°.** Il sensore rileva la posizione della sfera e fornisce al dispositivo (collegato tramite la porta di comunicazione CanBus) precise indicazioni sul movimento della stessa, in tempo reale.

The ball valves of the 853 series with **Can Bus** connection are provided with a special 4-poles **Tyco Superseal®** connector with pressure coupling. **The internal electronics can manage the ball rotation at steps of 1°.** The sensor detects the position of the ball and provides the device (connected through the CanBus communication port) with precise indications on its movement, in real time.

Las válvulas de bola serie 853 con conexión **Can Bus** tienen un específico conector **Tyco Superseal®** de 4 polos con acople a presión. **En el interior, la electrónica puede administrar la rotación de la bola con pasos de 1°.** El sensor capta la posición de la bola y proporciona al dispositivo (conectado mediante puerto de comunicación CanBus) indicaciones precisas sobre su movimiento, en tiempo real.



\*I colori dei fili sono riferiti al cavo  
COD. 46700102.123

\*The wire colours refer to the cable  
COD. 46700102.123

\*Los colores de los hilos se refieren al  
cable COD. 46700102.123



Le valvole a sfera 853 sono disponibili anche con protocollo A-Net per comunicare con il monitor Syncro.

Nel caso si voglia ordinare una valvola di questo tipo, individuare il codice nelle pagine seguenti e chiedere all'ufficio commerciale il corrispondente codice della versione A-Net

The 853 single union ball valves are also available with A-Net protocol to communicate with the Syncro monitor. If you want to order a valve of this type, please find the code on the following pages and ask the sales office for the corresponding code of the A-Net version.

Las válvulas de bola 853 están disponibles también con protocolo A-Net para comunicar con el monitor Syncro. Si se desea pedir una válvula de este tipo, localizar el código en las páginas siguientes y pedir al departamento de ventas el código correspondiente de la versión A-Net.



XX

TIPO DI MOTORIDUTTORE  
TYPE OF GEAR MOTOR  
TIPO DE MOTORREDUCTOR

40

41

42

Protocollo A-Net  
A-NET protocol  
Protocolo A-Net

43

44

45

Protocollo SAEJ1939  
SAEJ1939 protocol  
Protocolo SAEJ1939



## Ultra-high molecular weight polyethylene

Nuove valvole con sfera in PE-UHMW (Ultra-high molecular weight polyethylene), un polietilene ad altissimo peso molecolare dotato di caratteristiche particolari:

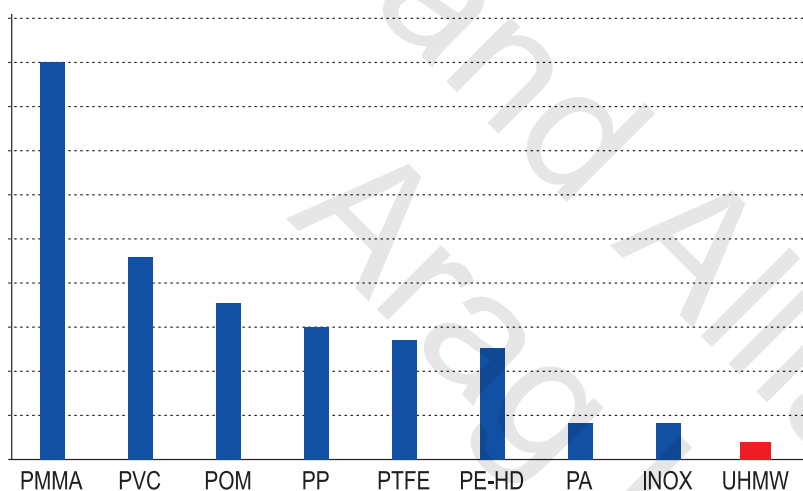
- Ottime proprietà di scorrimento
- Autolubrificante
- Elevata resistenza all'abrasione
- Eccellente resistenza chimica
- Peso ridotto

New valves with ball in PE-UHMW, i.e. an Ultra-high molecular weight polyethylene with special features:

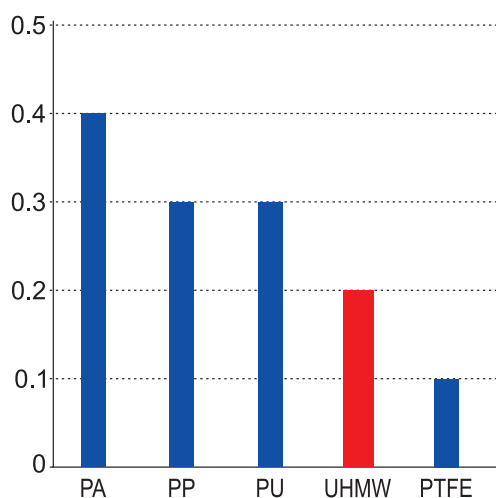
- Great sliding properties
- Self-lubricating
- High abrasion-resistance
- Excellent chemical resistance
- Reduced weight

Nuevas válvulas con bola de PE-UHMW (Ultra-high molecular weight polyethylene), un polietileno de altísimo peso molecular con características particulares:

- Óptimas propiedades de deslizamiento
- Autolubrificante
- Elevada resistencia a la abrasión
- Excelente resistencia química
- Peso reducido



COEFFICIENTE DI ABRASIONE  
ABRASION COEFFICIENT  
COEFICIENTE DE ABRASIÓN



COEFFICIENTE DI ATTRITO  
FRICTION COEFFICIENT  
COEFICIENTE DE FRICCIÓN

**LEGENDA - LEGEND - LEYENDA**

- PA:** Poliammide - Polyamide - Poliamida
- PE-HD:** Polietilene alta densità - High density polyethylene - Polietileno de alta densidad
- PMMA:** Polimetacrilato - Polymethyl - Polimetacrilato
- POM:** Polioossimetilene - Polyoxymethylene - Polioximetileno
- PP:** Polipropilene - Polypropylene - Polipropileno
- PTFE (Teflon®):** Politetrafluoroetilene - Polytetrafluoroethylene - Politetrafluoroetileno
- PU:** Poliuretano - Polyurethane - Poliuretano
- PVC:** Cloruro di polivinile - Polyvinyl chloride - Cloruro de polivinilo
- INOX:** Acciaio Inox - Stainless steel - Acero inoxidable

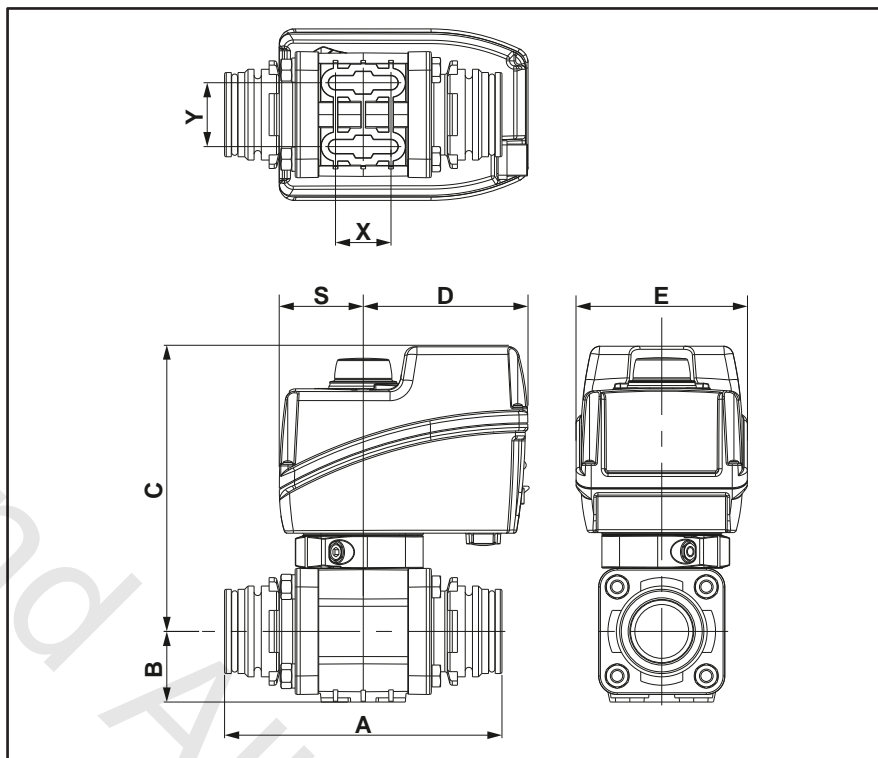
**VALVOLE A SFERA ELETTRICHE  
ELECTRIC BALL VALVES  
VALVULAS ELECTRICAS DE BOLA**

**853**

Valvole elettriche a sfera con tiranti, 2 vie con attacchi a forchetta

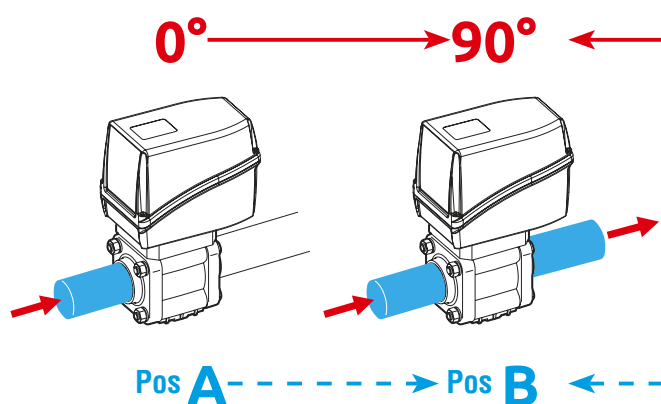
2-way electric bolted ball valves with fork couplings

Válvulas eléctricas de bola con tirantes, 2 vías con conexión de horquilla



- T5**  
fork coupling
- T6**  
fork coupling
- T7**  
fork coupling
- T9**  
fork coupling

Raccordi di completamento con attacco a forchetta da ordinare separatamente nel capitolo: FITTINGS  
End fittings with fork coupling, to be ordered separately in chapter: FITTINGS  
Conexiones de horquilla que deben pedirse por separado en el cap.: FITTINGS



**SAEJ  
1939**  
CANbus



Posizione della sfera della valvola SAEJ1939 (a passi di 1°)  
Position of the SAEJ1939 ball valve (by 1° steps)  
Posición de la bola de la válvula SAEJ1939 (a pasos de 1°)

**SWITCH  
ON-OFF**  
SEE INFO



Posizione della sfera della valvola con funzionamento a 2-3 fili  
Position of the 2/3-wire valve ball  
Posición de la bola de la válvula con funcionamiento de 2-3 cables



**NEW**

SWITCH  
ON-OFF

UHMW BALL COD. CODE CÓD.	AISI 316 BALL COD. CODE CÓD.	T	DN			l/min @ 0.5 bar	Op.time 90°	@ 12Vdc	⚡	A	B	C	D	E	S	X	Y
			mm	bar	PSI												
▶ 853R04S55	853T04S55	T5	32	12	180	290	1.4 s	3 A	12 VDC	148	42	171	98	102	50	33	38
▶ 853R04S66	853T04S66	T6	32	12	180	290	1.4 s	3 A	12 VDC	165	42	171	98	102	50	33	38
▶ 853R05S66	853T05S66	T6	40	10	150	570	2.3 s	3 A	12 VDC	169	52	178	98	102	50	40	49
▶ 853R06S77	853T06S77	T7	50	8	120	680	2.3 s	3 A	12 VDC	203	61	187	98	102	50	57	60
▶ 853R07S99	853T07S99	T9	65	6	90	1150	2.3 s	3 A	12 VDC	227	71	200	98	102	50	72	80



Cavo con connettore AMP SUPERSEAL 1.5® a 3 poli  
Cable with AMP SUPERSEAL 1.5® 3 poles connector  
Cable con conexión AMP SUPERSEAL 1.5® de 3 polos

COD. / CODE / CÓD.

▶ 4621AA10000.100 (3 m)



Cavo adattatore da DIN a AMP SUPERSEAL 1.5® a 3 poli  
Adapter cable from DIN to AMP SUPERSEAL 1.5® 3-poles  
Cable adaptador de DIN a AMP SUPERSEAL 1.5® de 3 polos

COD. / CODE / CÓD.

▶ 8650900.142 (15 cm)

**NEW**

SAE J  
1939  
CAN-Bus

UHMW BALL COD. CODE CÓD.	AISI 316 BALL COD. CODE CÓD.	T	DN			l/min @ 0.5 bar	Op.time 90°	@ 12Vdc	⚡	A	B	C	D	E	S	X	Y
			mm	bar	PSI												
▶ 853B04S55E	853D04S55E	T5	32	12	180	290	1.4 s	3 A	12 VDC	148	42	171	98	102	50	33	38
▶ 853B04S66E	853D04S66E	T6	32	12	180	290	1.4 s	3 A	12 VDC	165	42	171	98	102	50	33	38
▶ 853B05S66E	853D05S66E	T6	40	10	150	570	2.3 s	3 A	12 VDC	169	52	178	98	102	50	40	49
▶ 853B06S77E	853D06S77E	T7	50	8	120	680	2.3 s	3 A	12 VDC	203	61	187	98	102	50	57	60
▶ 853B07S99E	853D07S99E	T9	65	6	90	1150	2.3 s	3 A	12 VDC	227	71	200	98	102	50	72	80



Cavo con connettore AMP SUPERSEAL 1.5® a 4 poli per SAEJ1939  
Cable with AMP SUPERSEAL 1.5® 4 poles connector for SAEJ1939  
Cable con conexión AMP SUPERSEAL 1.5® de 4 polos para SAEJ1939

COD. / CODE / CÓD.

▶ 46700102.123 (1.3 m)

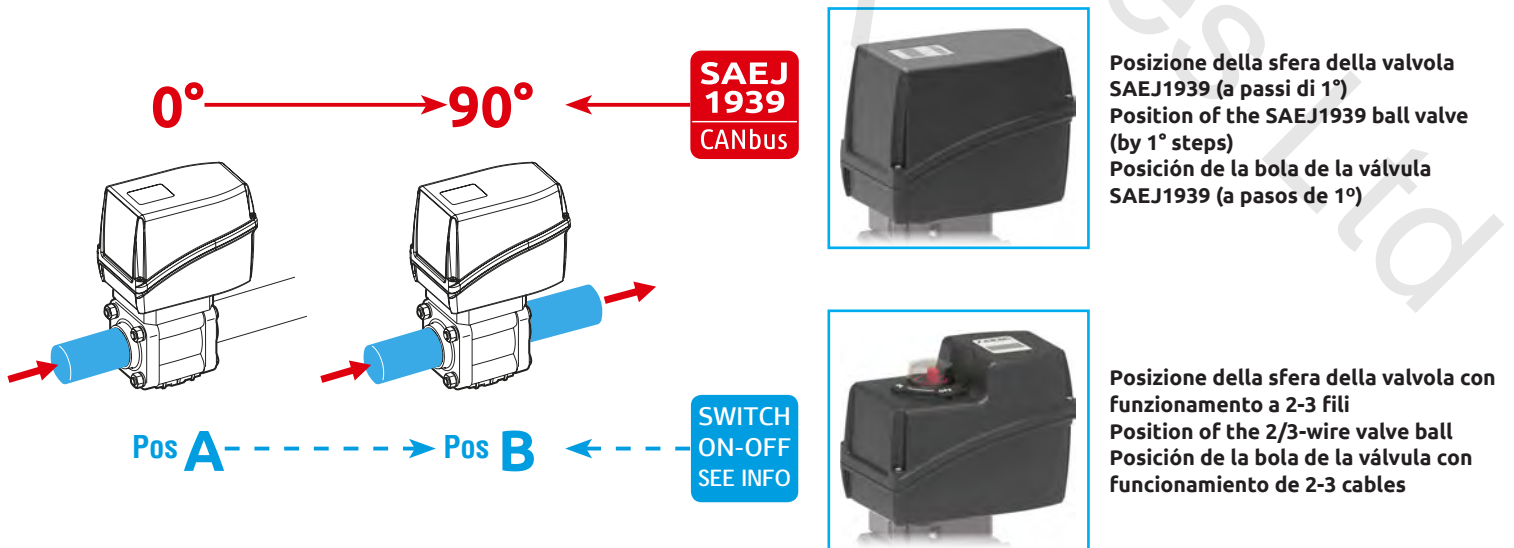
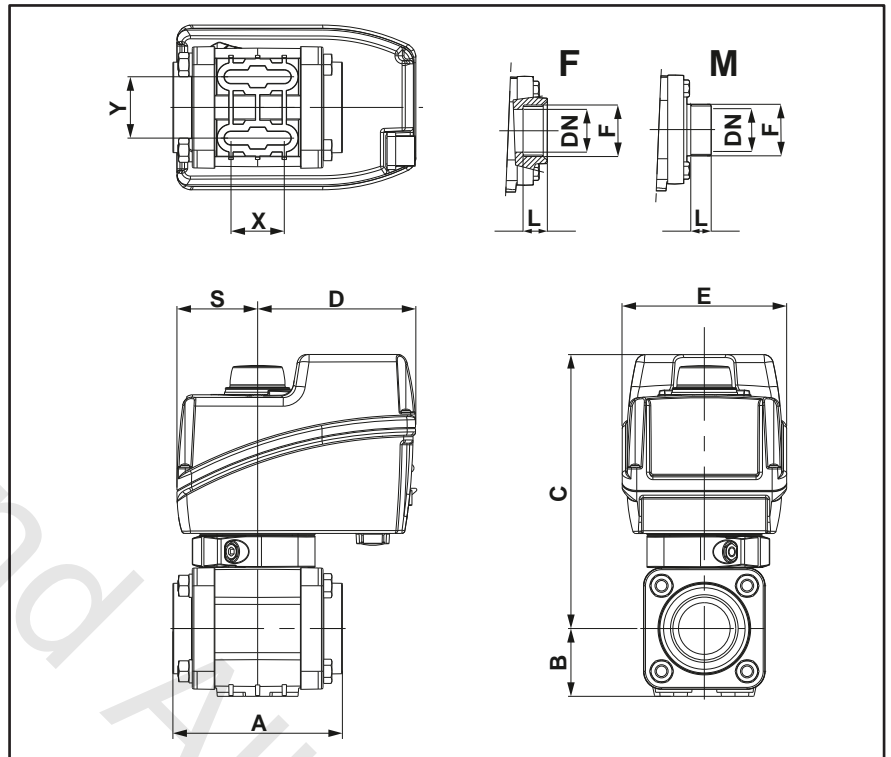
VALVOLE A SFERA ELETTRICHE  
ELECTRIC BALL VALVES  
VALVULAS ELECTRICAS DE BOLA

853

Valvole elettriche a sfera con tiranti, 2 vie con attacchi filettati

Válvulas eléctricas de bola con tirantes, 2 vías con conexión roscada

Válvulas eléctricas de bola con tirantes, 2 vías con conexión roscada



**NEW**

SWITCH  
ON-OFF

UHMW BALL COD. CODE CÓD.	AISI 316 BALL COD. CODE CÓD.	F	DN		U/min @ 0.5 bar	Op.time 90°	@ 12Vdc	L	A	B	C	D	E	S	X	Y		
			mm	bar													PSI	
▶ 853R04A44	853T04A44	G 1" F	25	12	180	230	1.4 s	3 A	12 VDC	23	101	42	171	98	102	50	33	38
▶ 853R04A55	853T04A55	G 1 1/4" F	32	12	180	290	1.4 s	3 A	12 VDC	25	105	42	171	98	102	50	33	38
▶ 853R05A66	853T05A66	G 1 1/2" F	40	10	150	570	2.3 s	3 A	12 VDC	25	128	52	178	98	102	50	40	49
▶ 853R06A77	853T06A77	G 2" F	50	8	120	680	2.3 s	3 A	12 VDC	28	150	61	187	98	102	50	57	60
▶ 853R07A88	853T07A88	G 2 1/2" F	65	6	90	1150	2.3 s	3 A	12 VDC	33	168	71	200	98	102	50	72	80
▶ 853R07A99	853T07A99	G 3" F	65	6	90	1150	2.3 s	3 A	12 VDC	36	174	71	200	98	102	50	72	80



Cavo con connettore AMP SUPERSEAL 1.5@ a 3 poli  
Cable with AMP SUPERSEAL 1.5@ 3 poles connector  
Cable con conexión AMP SUPERSEAL 1.5@ de 3 polos

COD. / CODE / CÓD.

▶ 4621AA10000.100 (3 m)



Cavo adattatore da DIN a AMP SUPERSEAL 1.5@ a 3 poli  
Adapter cable from DIN to AMP SUPERSEAL 1.5@ 3-poles  
Cable adaptador de DIN a AMP SUPERSEAL 1.5@ de 3 polos

COD. / CODE / CÓD.

▶ 8650900.142 (15 cm)

**NEW**

SAEJ  
1939  
CAN-Bus

UHMW BALL COD. CODE CÓD.	AISI 316 BALL COD. CODE CÓD.	F	DN		U/min @ 0.5 bar	Op.time 90°	@ 12Vdc	L	A	B	C	D	E	S	X	Y		
			mm	bar													PSI	
▶ 853B04A44E	853D04A44E	G 1" F	25	12	180	230	1.4 s	3 A	12 VDC	23	101	42	171	98	102	50	33	38
▶ 853B04A55E	853D04A55E	G 1 1/4" F	32	12	180	290	1.4 s	3 A	12 VDC	25	105	42	171	98	102	50	33	38
▶ 853B05A66E	853D05A66E	G 1 1/2" F	40	10	150	570	2.3 s	3 A	12 VDC	25	128	52	178	98	102	50	40	49
▶ 853B06A77E	853D06A77E	G 2" F	50	8	120	680	2.3 s	3 A	12 VDC	28	150	61	187	98	102	50	57	60
▶ 853B07A88E	853D07A88E	G 2 1/2" F	65	6	90	1150	2.3 s	3 A	12 VDC	33	168	71	200	98	102	50	72	80
▶ 853B07A99E	853D07A99E	G 3" F	65	6	90	1150	2.3 s	3 A	12 VDC	36	174	71	200	98	102	50	72	80



Cavo con connettore AMP SUPERSEAL 1.5@ a 4 poli per SAEJ1939  
Cable with AMP SUPERSEAL 1.5@ 4 poles connector for SAEJ1939  
Cable con conexión AMP SUPERSEAL 1.5@ de 4 polos para SAEJ1939

COD. / CODE / CÓD.

▶ 46700102.123 (1.3 m)

# VALVOLE A SFERA ELETTRICHE ELECTRIC BALL VALVES VALVULAS ELECTRICAS DE BOLA

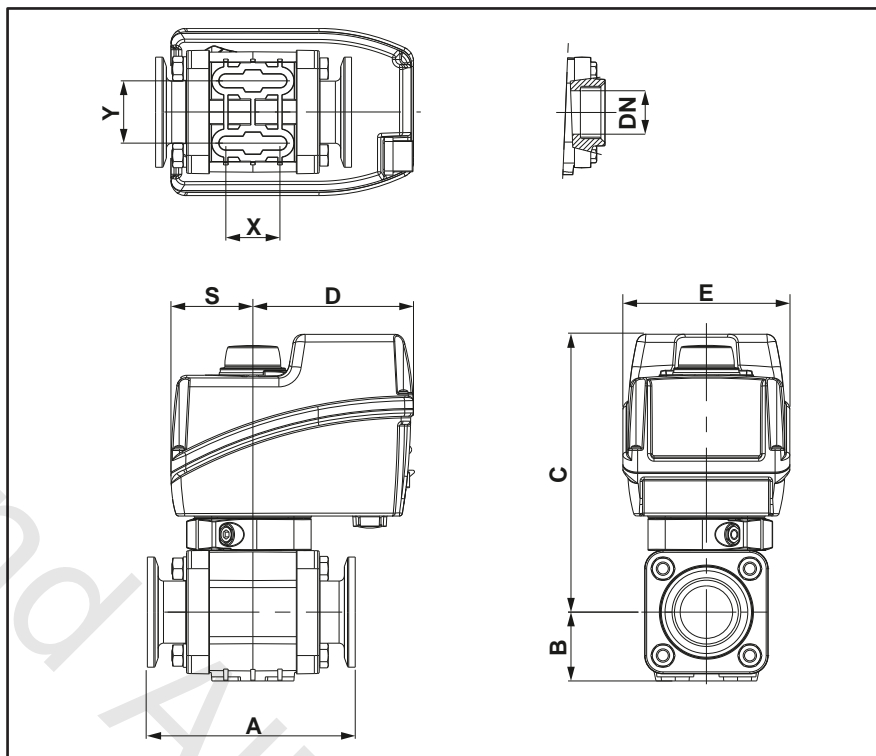
# 853

Valvole elettriche a sfera con tiranti 2 vie  
CON ATTACCHI A MORSETTO

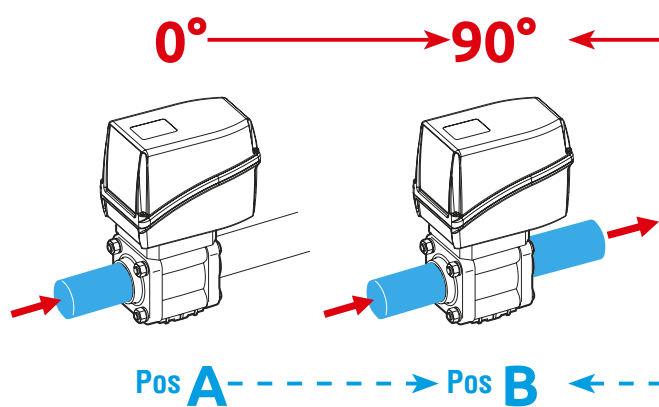
2-way electric bolted ball valves WITH  
CLAMP COUPLINGS

Válvulas eléctricas de bola con tirantes,  
2 vías CON SOPORTE ABRAZADERA

CE



Compatibile con attacchi tipo Banjo®, Hypro® e Bee Valve®  
Compatible with Banjo®, Hypro® and Bee Valve® type couplings  
Compatible con conexiones tipo Banjo®, Hypro® y Bee Valve®



**SAEJ  
1939**  
CANbus



Posizione della sfera della valvola  
SAEJ1939 (a passi di 1°)  
Position of the SAEJ1939 ball valve  
(by 1° steps)  
Posición de la bola de la válvula  
SAEJ1939 (a pasos de 1°)

Pos A -----> Pos B

**SWITCH  
ON-OFF**  
SEE INFO



Posizione della sfera della valvola con  
funzionamento a 2-3 fili  
Position of the 2/3-wire valve ball  
Posición de la bola de la válvula con  
funcionamiento de 2-3 cables

**NEW**

SWITCH  
ON-OFF

UHMW BALL COD. CODE CÓD.	AISI 316 BALL COD. CODE CÓD.	F	DN		U/min @ 0.5 bar	Op.time 90°	@ 12Vdc	A	B	C	D	E	S	X	Y		
			mm	bar												PSI	
▶ 853R04L66	853T04L66	2" Std. port	32	10	150	290	1.4 s	3 A	12 VDC	131	52	178	98	102	50	40	49
▶ 853R05L66	853T05L66	2" Std. port	40	10	150	570	2.3 s	3 A	12 VDC	133	52	178	98	102	50	40	49
▶ 853R06L77	853T06L77	2" Full port	50	8	120	680	2.3 s	3 A	12 VDC	170	61	187	98	102	50	57	60
▶ 853R07L99	853T07L99	3" Full port	65	6	90	1150	2.3 s	3 A	12 VDC	192	71	200	98	102	50	72	80



Cavo con connettore AMP SUPERSEAL 1.5@ a 3 poli  
Cable with AMP SUPERSEAL 1.5@ 3 poles connector  
Cable con conexión AMP SUPERSEAL 1.5@ de 3 polos

COD. / CODE / CÓD.

▶ 4621AA10000.100 (3 m)



Cavo adattatore da DIN a AMP SUPERSEAL 1.5@ a 3 poli  
Adapter cable from DIN to AMP SUPERSEAL 1.5@ 3-poles  
Cable adaptador de DIN a AMP SUPERSEAL 1.5@ de 3 polos

COD. / CODE / CÓD.

▶ 8650900.142 (15 cm)

**NEW**

SAEJ  
1939  
CAN-Bus

UHMW BALL COD. CODE CÓD.	AISI 316 BALL COD. CODE CÓD.	F	DN		U/min @ 0.5 bar	Op.time 90°	@ 12Vdc	A	B	C	D	E	S	X	Y		
			mm	bar												PSI	
▶ 853B04L66E	853D04L66E	2" Std. port	32	10	150	290	1.4 s	3 A	12 VDC	131	52	178	98	102	50	40	49
▶ 853B05L66E	853D05L66E	2" Std. port	40	10	150	570	2.3 s	3 A	12 VDC	133	52	178	98	102	50	40	49
▶ 853B06L77E	853D06L77E	2" Full port	50	8	120	680	2.3 s	3 A	12 VDC	170	61	187	98	102	50	57	60
▶ 853B07L99E	853D07L99E	3" Full port	65	6	90	1150	2.3 s	3 A	12 VDC	192	71	200	98	102	50	72	80



Cavo con connettore AMP SUPERSEAL 1.5@ a 4 poli per SAEJ1939  
Cable with AMP SUPERSEAL 1.5@ 4 poles connector for SAEJ1939  
Cable con conexión AMP SUPERSEAL 1.5@ de 4 polos para SAEJ1939

COD. / CODE / CÓD.

▶ 46700102.123 (1.3 m)

Kit morsetto di serraggio completo di vite

Kit of tightening clamp with screw

Kit abrazadera completa con tornillo

COD. CODE CÓD.	F	Tipo Type Tipo	10	3		10	10
				EPDM	Viton®		
▶ 10A00100	1" Full port	NYLON®	10	18103B.050	18123B.050	10	10
▶ 10A00200	2" Std. port	NYLON®	10	18106B.050	18126B.050	10	10
▶ 10A00220	2" Full port	NYLON®	10	18107B.050	18127B.050	10	10
▶ 10A00300	3" Full port	NYLON®	10	18109B.050	18129B.050	10	10
▶ 10A01100	1" Full port	INOX	10	18103B.050	18123B.050	10	10
▶ 10A01200	2" Std. port	INOX	10	18106B.050	18126B.050	10	10
▶ 10A01220	2" Full port	INOX	10	18107B.050	18127B.050	10	10
▶ 10A01300	3" Full port	INOX	10	18109B.050	18129B.050	10	10



Accessori da ordinare separatamente  
Accessories to order separately  
Accesorios a pedir por separado

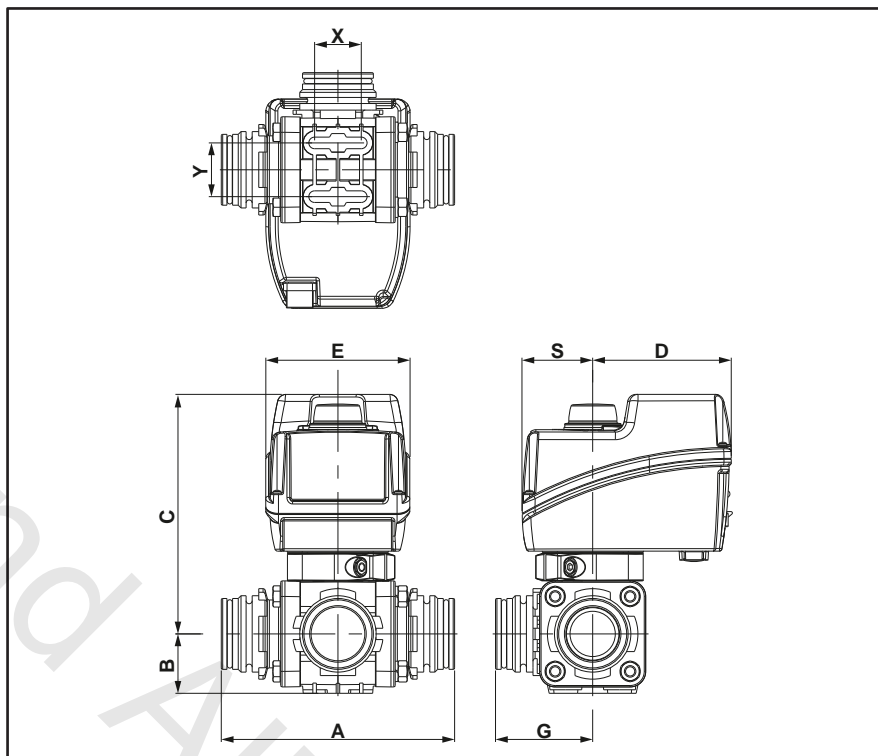
# VALVOLE A SFERA ELETTRICHE ELECTRIC BALL VALVES VALVULAS ELECTRICAS DE BOLA

853

Valvole elettriche a sfera con tiranti,  
3 vie con ingresso laterale e attacchi a  
forchetta

3-way electric bolted ball valves with side  
inlet and fork couplings

Válvulas eléctricas de bola con tirantes,  
3 vías con entrada lateral y conexión de  
horquilla

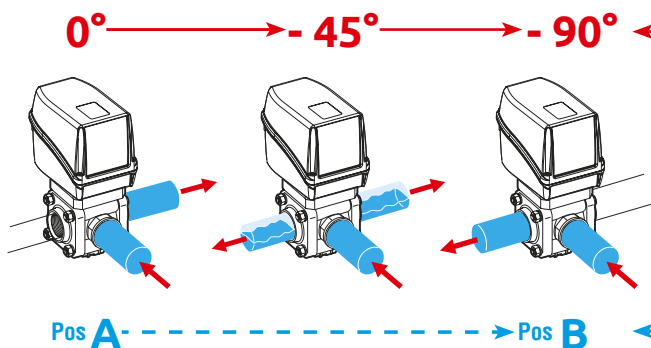


**T5**  
fork  
coupling

**T6**  
fork  
coupling

**T7**  
fork  
coupling

**T9**  
fork  
coupling



**SAEJ  
1939**  
CANbus



Posizione della sfera della valvola  
SAEJ1939 (a passi di 1°)  
Position of the SAEJ1939 ball valve  
(by 1° steps)  
Posición de la bola de la válvula  
SAEJ1939 (a pasos de 1°)

**SWITCH  
ON-OFF**  
SEE INFO



Posizione della sfera della valvola con  
funzionamento a 2-3 fili  
Position of the 2/3-wire valve ball  
Posición de la bola de la válvula con  
funcionamiento de 2-3 cables

**NEW**

SWITCH  
ON-OFF

UHMW BALL COD. CODE CÓD.	AISI 316 BALL COD. CODE CÓD.	T	DN			l/min @ 0.5 bar	Op.time 90°	@ 12Vdc	⚡	A	B	C	D	E	G	S	X	Y
			mm	bar	PSI													
▶ 853R14S55	853T14S55	T5	32	12	180	270	1.4 s	3 A	12 VDC	148	42	171	98	102	62	50	33	38
▶ 853R14S66	853T14S66	T6	32	12	180	270	1.4 s	3 A	12 VDC	165	42	171	98	102	69	50	33	38
▶ 853R15S66	853T15S66	T6	40	10	150	540	2.3 s	3 A	12 VDC	169	52	178	98	102	74	50	40	49
▶ 853R16S77	853T16S77	T7	50	8	120	650	2.3 s	3 A	12 VDC	203	61	187	98	102	85	50	57	60
▶ 853R17S99	853T17S99	T9	65	6	90	1050	2.3 s	3 A	12 VDC	227	71	200	98	102	104	50	72	80



Cavo con connettore AMP SUPERSEAL 1.5@ a 3 poli  
Cable with AMP SUPERSEAL 1.5@ 3 poles connector  
Cable con conexión AMP SUPERSEAL 1.5@ de 3 polos

COD. / CODE / CÓD.

▶ 4621AA10000.100 (3 m)



Cavo adattatore da DIN a AMP SUPERSEAL 1.5@ a 3 poli  
Adapter cable from DIN to AMP SUPERSEAL 1.5@ 3-poles  
Cable adaptador de DIN a AMP SUPERSEAL 1.5@ de 3 polos

COD. / CODE / CÓD.

▶ 8650900.142 (15 cm)

**NEW**

SAEJ  
1939  
CAN-Bus

UHMW BALL COD. CODE CÓD.	AISI 316 BALL COD. CODE CÓD.	T	DN			l/min @ 0.5 bar	Op.time 90°	@ 12Vdc	⚡	A	B	C	D	E	G	S	X	Y
			mm	bar	PSI													
▶ 853B14S55E	853D14S55E	T5	32	12	180	270	1.4 s	3 A	12 VDC	148	42	171	98	102	62	50	33	38
▶ 853B14S66E	853D14S66E	T6	32	12	180	270	1.4 s	3 A	12 VDC	165	42	171	98	102	69	50	33	38
▶ 853B15S66E	853D15S66E	T6	40	10	150	540	2.3 s	3 A	12 VDC	169	52	178	98	102	74	50	40	49
▶ 853B16S77E	853D16S77E	T7	50	8	120	650	2.3 s	3 A	12 VDC	203	61	187	98	102	85	50	57	60
▶ 853B17S99E	853D17S99E	T9	65	6	90	1050	2.3 s	3 A	12 VDC	227	71	200	98	102	104	50	72	80



Cavo con connettore AMP SUPERSEAL 1.5@ a 4 poli per SAEJ1939  
Cable with AMP SUPERSEAL 1.5@ 4 poles connector for SAEJ1939  
Cable con conexión AMP SUPERSEAL 1.5@ de 4 polos para SAEJ1939

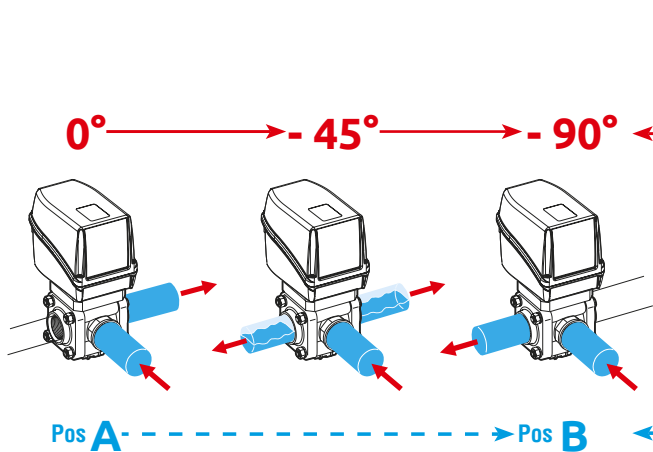
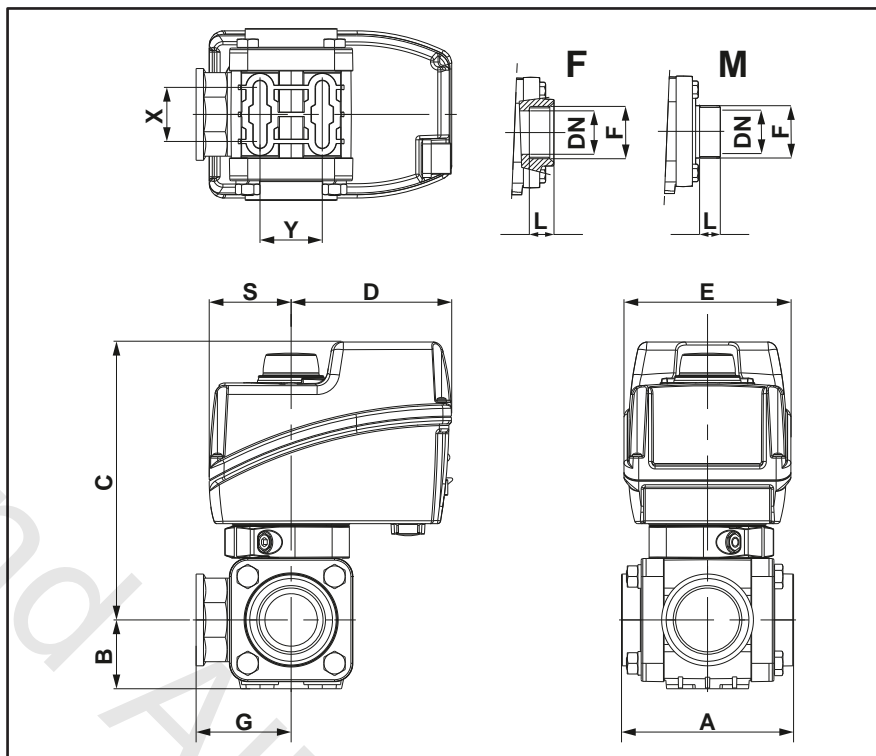
COD. / CODE / CÓD.

▶ 46700102.123 (1.3 m)

Valvole elettriche a sfera con tiranti, 3 vie con ingresso laterale e attacchi filettati

3-way electric bolted ball valves with side inlet and threaded couplings

Válvulas eléctricas de bola con tirantes, 3 vías con entrada lateral y conexión roscada



SAEJ  
1939  
CANbus



Posizione della sfera della valvola SAEJ1939 (a passi di 1°)  
Position of the SAEJ1939 ball valve (by 1° steps)  
Posición de la bola de la válvula SAEJ1939 (a pasos de 1°)

SWITCH  
ON-OFF  
SEE INFO



Posizione della sfera della valvola con funzionamento a 2-3 fili  
Position of the 2/3-wire valve ball  
Posición de la bola de la válvula con funcionamiento de 2-3 cables



**NEW**

SWITCH  
ON-OFF

UHMW BALL COD. CODE CÓD.	AISI 316 BALL COD. CODE CÓD.	F	DN		⌚	🔧	⏸	⚡	L	A	B	C	D	E	G	S	X	Y	
			mm	bar															PSI
▶ 853R14A44	853T14A44	G 1" F	25	12	180	200	1.4 s	3 A	12 VDC	23	101	42	171	98	102	52	50	33	38
▶ 853R14A55	853T14A55	G 1 1/4" F	32	12	180	270	1.4 s	3 A	12 VDC	25	105	42	171	98	102	58	50	33	38
▶ 853R15A66	853T15A66	G 1 1/2" F	40	10	150	540	2.3 s	3 A	12 VDC	25	128	52	178	98	102	63	50	40	49
▶ 853R16A77	853T16A77	G 2" F	50	8	120	650	2.3 s	3 A	12 VDC	28	150	61	187	98	102	73	50	57	60
▶ 853R17A88	853T17A88	G 2 1/2" F	65	6	90	1050	2.3 s	3 A	12 VDC	33	168	71	200	98	102	88	50	72	80
▶ 853R17A99	853T17A99	G 3" F	65	6	90	1050	2.3 s	3 A	12 VDC	36	174	71	200	98	102	94	50	72	80



Cavo con connettore AMP SUPERSEAL 1.5@ a 3 poli  
Cable with AMP SUPERSEAL 1.5@ 3 poles connector  
Cable con conexión AMP SUPERSEAL 1.5@ de 3 polos

COD. / CODE / CÓD.  
▶ 4621AA10000.100 (3 m)



Cavo adattatore da DIN a AMP SUPERSEAL 1.5@ a 3 poli  
Adapter cable from DIN to AMP SUPERSEAL 1.5@ 3-poles  
Cable adaptador de DIN a AMP SUPERSEAL 1.5@ de 3 polos

COD. / CODE / CÓD.  
▶ 8650900.142 (15 cm)

**NEW**

SAEJ  
1939  
CAN-Bus

UHMW BALL COD. CODE CÓD.	AISI 316 BALL COD. CODE CÓD.	F	DN		⌚	🔧	⏸	⚡	L	A	B	C	D	E	G	S	X	Y	
			mm	bar															PSI
▶ 853B14A44E	853D14A44E	G 1" F	25	12	180	200	1.4 s	3 A	12 VDC	23	101	42	171	98	102	52	50	33	38
▶ 853B14A55E	853D14A55E	G 1 1/4" F	32	12	180	270	1.4 s	3 A	12 VDC	25	105	42	171	98	102	58	50	33	38
▶ 853B15A66E	853D15A66E	G 1 1/2" F	40	10	150	540	2.3 s	3 A	12 VDC	25	128	52	178	98	102	63	50	40	49
▶ 853B16A77E	853D16A77E	G 2" F	50	8	120	650	2.3 s	3 A	12 VDC	28	150	61	187	98	102	73	50	57	60
▶ 853B17A88E	853D17A88E	G 2 1/2" F	65	6	90	1050	2.3 s	3 A	12 VDC	33	168	71	200	98	102	88	50	72	80
▶ 853B17A99E	853D17A99E	G 3" F	65	6	90	1050	2.3 s	3 A	12 VDC	36	174	71	200	98	102	94	50	72	80



Cavo con connettore AMP SUPERSEAL 1.5@ a 4 poli per SAEJ1939  
Cable with AMP SUPERSEAL 1.5@ 4 poles connector for SAEJ1939  
Cable con conexión AMP SUPERSEAL 1.5@ de 4 polos para SAEJ1939

COD. / CODE / CÓD.  
▶ 46700102.123 (1.3 m)

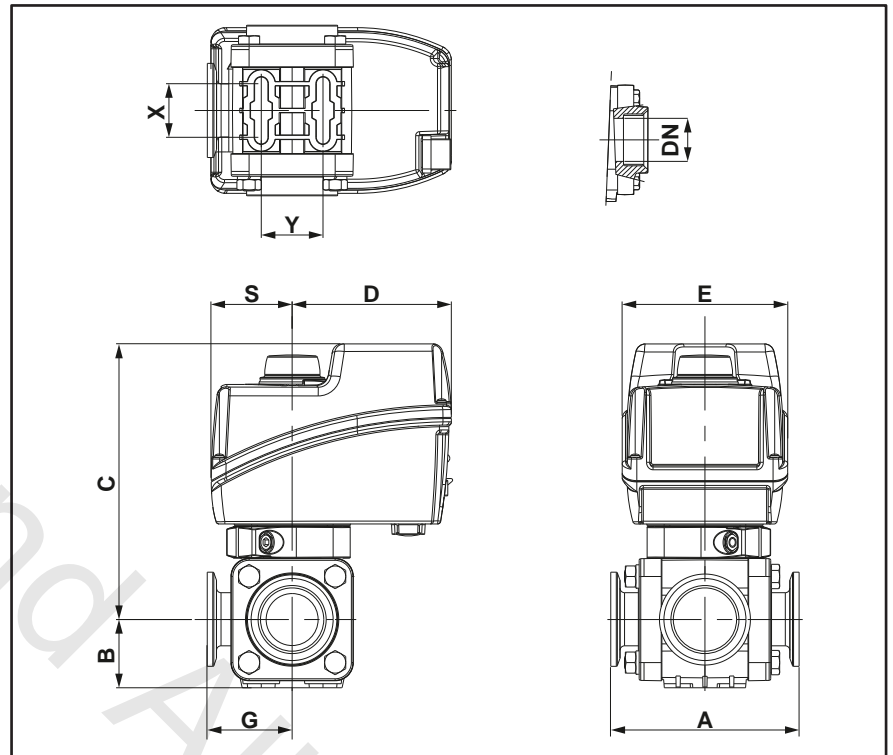
**VALVOLE A SFERA ELETTRICHE**  
**ELECTRIC BALL VALVES**  
**VALVULAS ELECTRICAS DE BOLA**

# 853

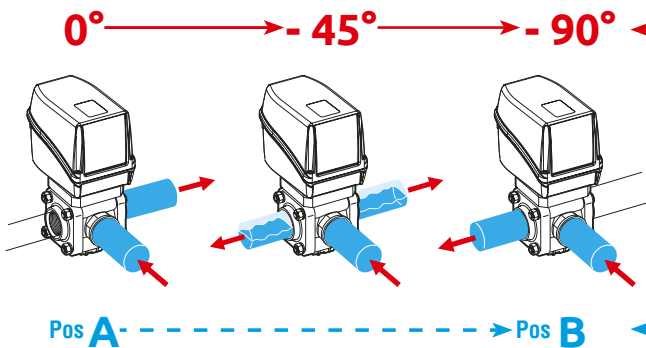
Valvole elettriche a sfera con tiranti, 3 vie con **INGRESSO LATERALE E ATTACCHI A MORSETTO**

3-way electric bolted ball valves with **SIDE INLET AND CLAMP COUPLINGS**

Válvulas eléctricas de bola con tirantes, 3 vías con **ENTRADA LATERAL Y SOPORTE ABRAZADERA**



Compatibile con attacchi tipo Banjo®, Hypro® e Bee Valve®  
 Compatible with Banjo®, Hypro® and Bee Valve® type couplings  
 Compatible con conexiones tipo Banjo®, Hypro® y Bee Valve®



**SAEJ  
1939**  
CANbus



**Posizione della sfera della valvola SAEJ1939 (a passi di 1°)**  
**Position of the SAEJ1939 ball valve (by 1° steps)**  
**Posición de la bola de la válvula SAEJ1939 (a pasos de 1°)**

**SWITCH  
ON-OFF**  
SEE INFO



**Posizione della sfera della valvola con funzionamento a 2-3 fili**  
**Position of the 2/3-wire valve ball**  
**Posición de la bola de la válvula con funcionamiento de 2-3 cables**

**NEW**

SWITCH  
ON-OFF

UHMW BALL COD. CODE CÓD.	AISI 316 BALL COD. CODE CÓD.	F	DN		L/min @ 0.5 bar	Op.time 90°	@ 12Vdc	A	B	C	D	E	G	S	X	Y		
			mm	bar													PSI	
853R15L66	853T15L66	2" Std. port	40	10	150	540	2.3 s	3 A	12 VDC	133	52	178	98	102	63	50	40	49
853R16L77	853T16L77	2" Full port	50	8	120	650	2.3 s	3 A	12 VDC	170	61	187	98	102	70	50	57	60
853R17L99	853T17L99	3" Full port	65	6	90	1050	2.3 s	3 A	12 VDC	192	71	200	98	102	80	50	72	80



Cavo con connettore AMP SUPERSEAL 1.5@ a 3 poli  
Cable with AMP SUPERSEAL 1.5@ 3 poles connector  
Cable con conexión AMP SUPERSEAL 1.5@ de 3 polos

COD. / CODE / CÓD.

4621AA10000.100 (3 m)



Cavo adattatore da DIN a AMP SUPERSEAL 1.5@ a 3 poli  
Adapter cable from DIN to AMP SUPERSEAL 1.5@ 3-poles  
Cable adaptador de DIN a AMP SUPERSEAL 1.5@ de 3 polos

COD. / CODE / CÓD.

8650900.142 (15 cm)

**NEW**

SAEJ  
1939  
CAN-Bus

UHMW BALL COD. CODE CÓD.	AISI 316 BALL COD. CODE CÓD.	F	DN		L/min @ 0.5 bar	Op.time 90°	@ 12Vdc	A	B	C	D	E	G	S	X	Y		
			mm	bar													PSI	
853B15L66E	853D15L66E	2" Std. port	40	10	150	540	2.3 s	3 A	12 VDC	133	52	178	98	102	63	50	40	49
853B16L77E	853D16L77E	2" Full port	50	8	120	650	2.3 s	3 A	12 VDC	170	61	187	98	102	70	50	57	60
853B17L99E	853D17L99E	3" Full port	65	6	90	1050	2.3 s	3 A	12 VDC	192	71	200	98	102	80	50	72	80



Cavo con connettore AMP SUPERSEAL 1.5@ a 4 poli per SAEJ1939  
Cable with AMP SUPERSEAL 1.5@ 4 poles connector for SAEJ1939  
Cable con conexión AMP SUPERSEAL 1.5@ de 4 polos para SAEJ1939

COD. / CODE / CÓD.

46700102.123 (1.3 m)

Kit morsetto di serraggio completo di vite

Kit of tightening clamp with screw

Kit abrazadera completa con tornillo

COD. CODE CÓD.	F	Tipo Type Tipo	10	3		10	10
				EPDM	Viton®		
10A00100	1" Full port	NYLON®	10	18103B.050	18123B.050	10	10
10A00200	2" Std. port	NYLON®	10	18106B.050	18126B.050	10	10
10A00220	2" Full port	NYLON®	10	18107B.050	18127B.050	10	10
10A00300	3" Full port	NYLON®	10	18109B.050	18129B.050	10	10
10A01100	1" Full port	INOX	10	18103B.050	18123B.050	10	10
10A01200	2" Std. port	INOX	10	18106B.050	18126B.050	10	10
10A01220	2" Full port	INOX	10	18107B.050	18127B.050	10	10
10A01300	3" Full port	INOX	10	18109B.050	18129B.050	10	10



Accessori da ordinare separatamente  
Accessories to order separately  
Accesorios a pedir por separado

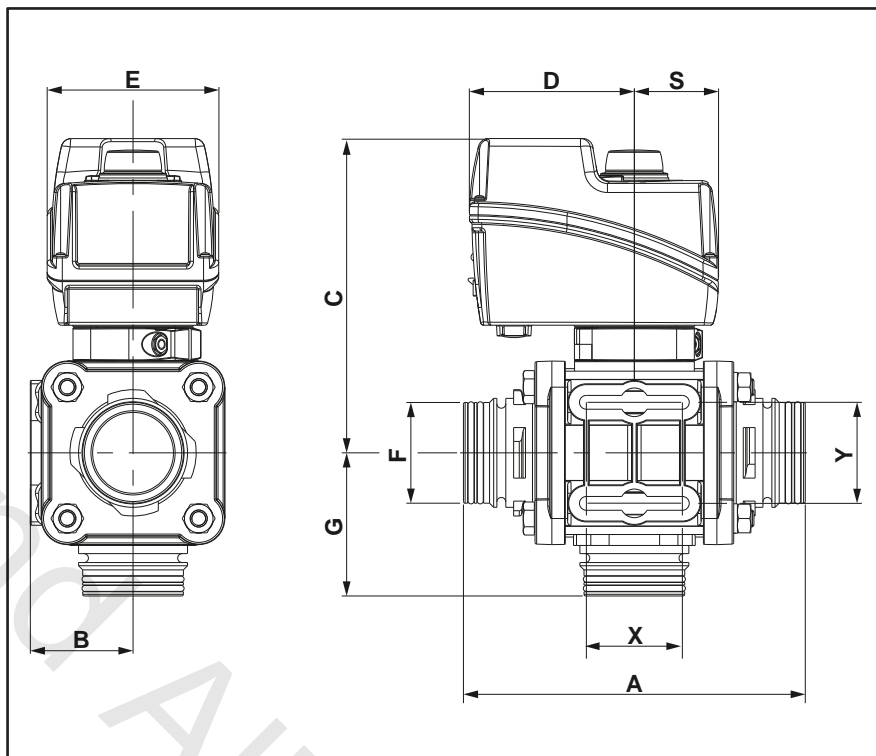
# VALVOLE A SFERA ELETTRICHE ELECTRIC BALL VALVES VALVULAS ELECTRICAS DE BOLA

853

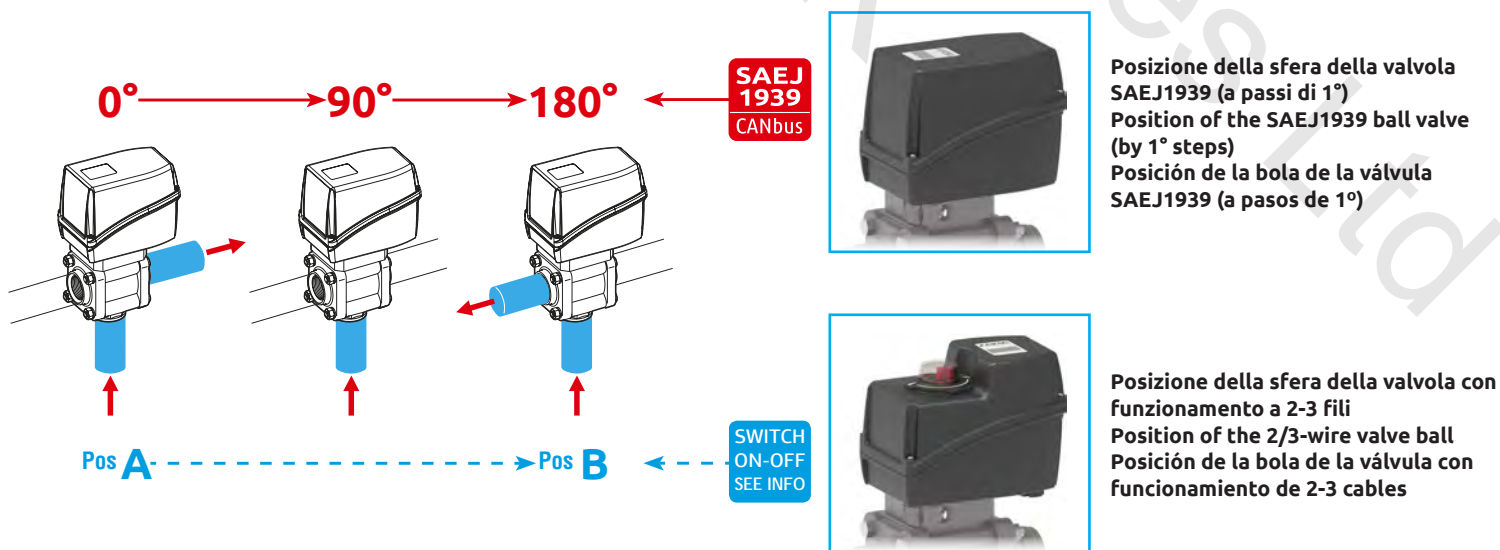
Valvole elettriche a sfera con tiranti, 3 vie con ingresso inferiore e attacchi a forchetta

3-way electric bolted ball valves with bottom inlet and fork couplings

Válvulas eléctricas de bola con tirantes, 3 vías con entrada inferior y conexión de horquilla



Raccordi di completamento con attacco a forchetta da ordinare separatamente nel capitolo: FITTINGS  
End fittings with fork coupling, to be ordered separately in chapter: FITTINGS  
Conexiones de horquilla que deben pedirse por separado en el cap.: FITTINGS



**NEW**

SWITCH  
ON-OFF

UHMW BALL COD. CODE CÓD.	AISI 316 BALL COD. CODE CÓD.	T	DN		l/min @ 0.5 bar	Op.time 180° @ 12Vdc	A	B	C	D	E	G	S	X	Y			
			mm	bar												PSI		
▶ 853R25S66	853T25S66	T6	40	10	150	540	4.6 s	3 A	12 VDC	169	52	178	98	102	74	50	40	49
▶ 853R26S77	853T26S77	T7	50	8	120	650	4.6 s	3 A	12 VDC	203	61	187	98	102	85	50	57	60
▶ 853R27S99	853T27S99	T9	65	6	90	1050	4.6 s	3 A	12 VDC	227	71	200	98	102	104	50	72	80



Cavo con connettore AMP SUPERSEAL 1.5@ a 3 poli  
Cable with AMP SUPERSEAL 1.5@ 3 poles connector  
Cable con conexión AMP SUPERSEAL 1.5@ de 3 polos

**COD. / CODE / CÓD.**  
▶ 4621AA10000.100 (3 m)



Cavo adattatore da DIN a AMP SUPERSEAL 1.5@ a 3 poli  
Adapter cable from DIN to AMP SUPERSEAL 1.5@ 3-poles  
Cable adaptador de DIN a AMP SUPERSEAL 1.5@ de 3 polos

**COD. / CODE / CÓD.**  
▶ 8650900.142 (15 cm)

**NEW**

SAEJ  
1939  
CAN-Bus

UHMW BALL COD. CODE CÓD.	AISI 316 BALL COD. CODE CÓD.	T	DN		l/min @ 0.5 bar	Op.time 90° @ 12Vdc	A	B	C	D	E	G	S	X	Y			
			mm	bar												PSI		
▶ 853B25S66E	853D25S66E	T6	40	10	150	540	2.3 s	3 A	12 VDC	169	52	178	98	102	74	50	40	49
▶ 853B26S77E	853D26S77E	T7	50	8	120	650	2.3 s	3 A	12 VDC	203	61	187	98	102	85	50	57	60
▶ 853B27S99E	853D27S99E	T9	65	6	90	1050	2.3 s	3 A	12 VDC	227	71	200	98	102	104	50	72	80



Cavo con connettore AMP SUPERSEAL 1.5@ a 4 poli per SAEJ1939  
Cable with AMP SUPERSEAL 1.5@ 4 poles connector for SAEJ1939  
Cable con conexión AMP SUPERSEAL 1.5@ de 4 polos para SAEJ1939

**COD. / CODE / CÓD.**  
▶ 46700102.123 (1.3 m)

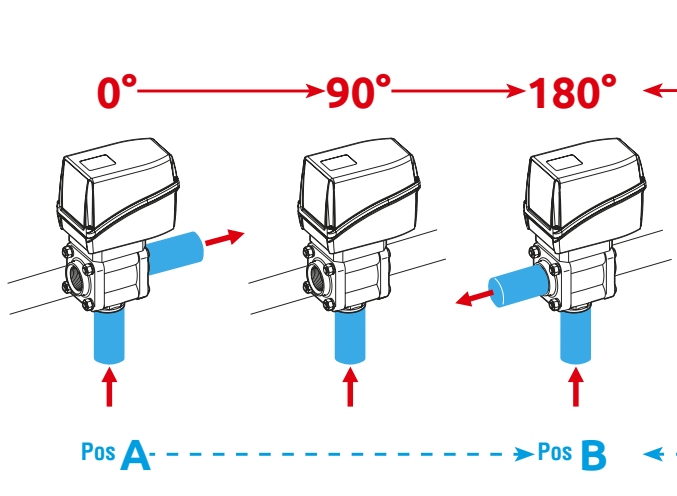
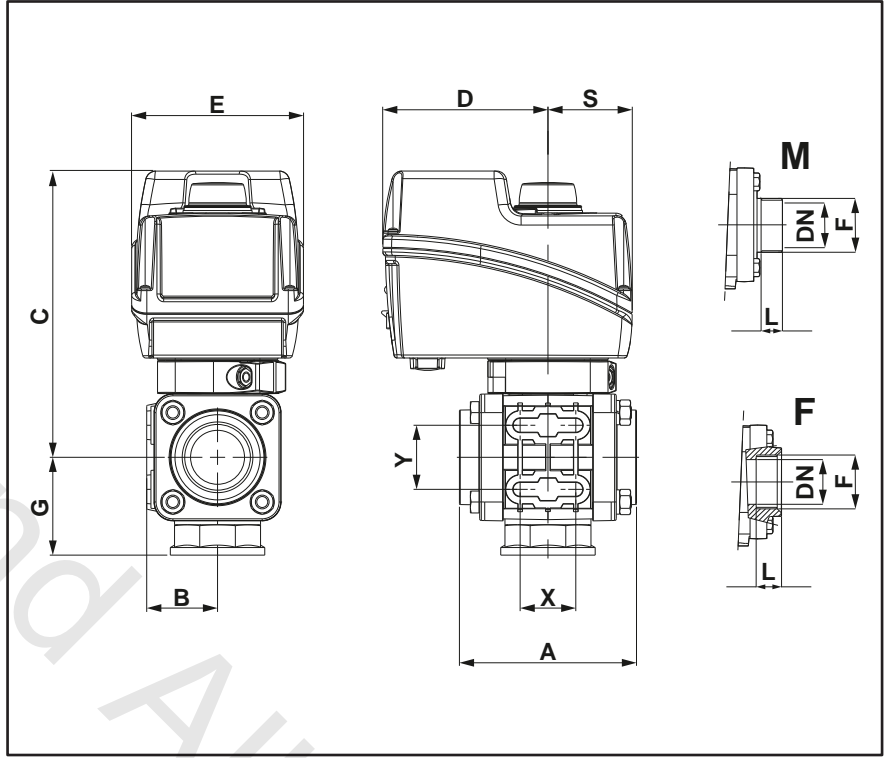
# VALVOLE A SFERA ELETTRICHE ELECTRIC BALL VALVES VALVULAS ELECTRICAS DE BOLA

# 853

Valvole elettriche a sfera con tiranti, 3 vie con ingresso inferiore e attacchi filettati

3-way electric bolted ball valves with bottom inlet and threaded couplings

Válvulas eléctricas de bola con tirantes, 3 vías con entrada inferior y conexión roscada



SAEJ 1939  
CANbus



Posizione della sfera della valvola SAEJ1939 (a passi di 1°)  
Position of the SAEJ1939 ball valve (by 1° steps)  
Posición de la bola de la válvula SAEJ1939 (a pasos de 1°)

SWITCH ON-OFF  
SEE INFO



Posizione della sfera della valvola con funzionamento a 2-3 fili  
Position of the 2/3-wire valve ball  
Posición de la bola de la válvula con funcionamiento de 2-3 cables

**NEW**

SWITCH  
ON-OFF

UHMW BALL COD. CODE CÓD.	AISI 316 BALL COD. CODE CÓD.	F	DN		⌚	🔧	⏸	⚡	L	A	B	C	D	E	G	S	X	Y	
			mm	bar															PSI
▶ 853R24A44	853T24A44	G 1" F	25	12	180	200	2.8 s	3 A	12 VDC	23	101	42	171	98	102	52	50	33	38
▶ 853R24A55	853T24A55	G 1 1/4" F	32	12	180	270	2.8 s	3 A	12 VDC	25	105	42	171	98	102	58	50	33	38
▶ 853R25A66	853T25A66	G 1 1/2" F	40	10	150	540	4.6 s	3 A	12 VDC	25	128	52	178	98	102	63	50	40	49
▶ 853R26A77	853T26A77	G 2" F	50	8	120	650	4.6 s	3 A	12 VDC	28	150	61	187	98	102	73	50	57	60
▶ 853R27A88	853T27A88	G 2 1/2" F	65	6	90	1050	4.6 s	3 A	12 VDC	33	168	71	200	98	102	88	50	72	80
▶ 853R27A99	853T27A99	G 3" F	65	6	90	1050	4.6 s	3 A	12 VDC	36	174	71	200	98	102	94	50	72	80



Cavo con connettore AMP SUPERSEAL 1.5@ a 3 poli  
Cable with AMP SUPERSEAL 1.5@ 3 poles connector  
Cable con conexión AMP SUPERSEAL 1.5@ de 3 polos

COD. / CODE / CÓD.

▶ 4621AA10000.100 (3 m)



Cavo adattatore da DIN a AMP SUPERSEAL 1.5@ a 3 poli  
Adapter cable from DIN to AMP SUPERSEAL 1.5@ 3-poles  
Cable adaptador de DIN a AMP SUPERSEAL 1.5@ de 3 polos

COD. / CODE / CÓD.

▶ 8650900.142 (15 cm)

**NEW**

SAE J  
1939  
CAN-Bus

UHMW BALL COD. CODE CÓD.	AISI 316 BALL COD. CODE CÓD.	F	DN		⌚	🔧	⏸	⚡	L	A	B	C	D	E	G	S	X	Y	
			mm	bar															PSI
▶ 853B24A44E	853D24A44E	G 1" F	25	12	180	200	1.4 s	3 A	12 VDC	23	101	42	171	98	102	52	50	33	38
▶ 853B24A55E	853D24A55E	G 1 1/4" F	32	12	180	270	1.4 s	3 A	12 VDC	25	105	42	171	98	102	58	50	33	38
▶ 853B25A66E	853D25A66E	G 1 1/2" F	40	10	150	540	2.3 s	3 A	12 VDC	25	128	52	178	98	102	63	50	40	49
▶ 853B26A77E	853D26A77E	G 2" F	50	8	120	650	2.3 s	3 A	12 VDC	28	150	61	187	98	102	73	50	57	60
▶ 853B27A88E	853D27A88E	G 2 1/2" F	65	6	90	1050	2.3 s	3 A	12 VDC	33	168	71	200	98	102	88	50	72	80
▶ 853B27A99E	853D27A99E	G 3" F	65	6	90	1050	2.3 s	3 A	12 VDC	36	174	71	200	98	102	94	50	72	80



Cavo con connettore AMP SUPERSEAL 1.5@ a 4 poli per SAEJ1939  
Cable with AMP SUPERSEAL 1.5@ 4 poles connector for SAEJ1939  
Cable con conexión AMP SUPERSEAL 1.5@ de 4 polos para SAEJ1939

COD. / CODE / CÓD.

▶ 46700102.123 (1.3 m)

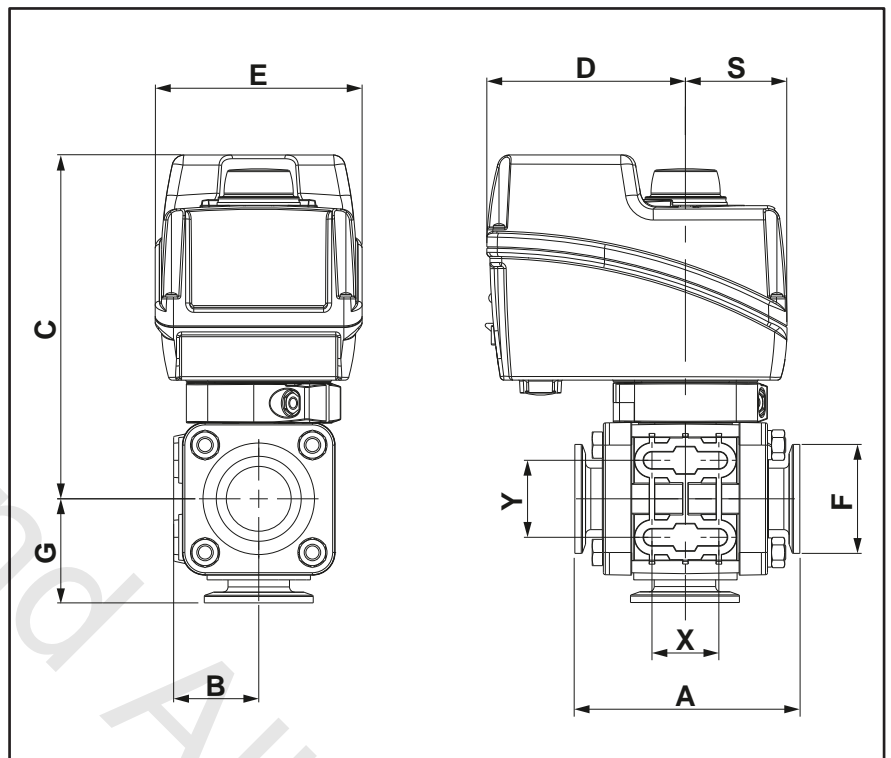
# VALVOLE A SFERA ELETTRICHE ELECTRIC BALL VALVES VALVULAS ELECTRICAS DE BOLA

853

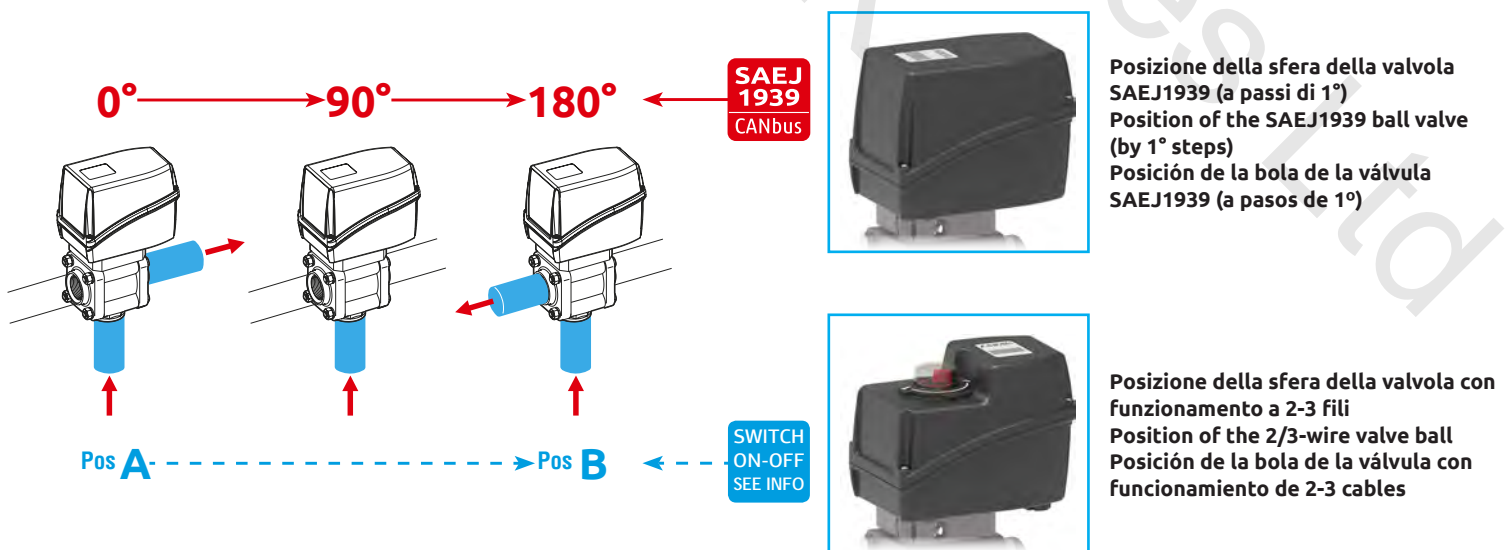
Valvole elettriche a sfera con tiranti,  
3 vie con INGRESSO INFERIORE E  
ATTACCHI A MORSETTO

3-way electric bolted ball valves  
with BOTTOM INLET AND CLAMP  
COUPLINGS

Válvulas eléctricas de bola con tirantes,  
3 vías con ENTRADA INFERIOR Y  
SOPORTE ABRAZADERA



Compatibile con attacchi tipo Banjo®, Hypro® e Bee Valve®  
Compatible with Banjo®, Hypro® and Bee Valve® type couplings  
Compatible con conexiones tipo Banjo®, Hypro® y Bee Valve®





**NEW**

SWITCH  
ON-OFF

UHMW BALL COD. CODE CÓD.	AISI 316 BALL COD. CODE CÓD.	F	DN		l/min @ 0.5 bar	Op.time 180° @ 12Vdc	⚡	A	B	C	D	E	G	S	X	Y		
			mm	bar				PSI	mm	mm	mm	mm	mm	mm	mm	mm	mm	
▶ 853R25L66	853T25L66	2" Std. port	40	10	150	540	4.6 s	3 A	12 VDC	133	52	178	98	102	63	50	40	49
▶ 853R26L77	853T26L77	2" Full port	50	8	120	650	4.6 s	3 A	12 VDC	170	61	187	98	102	70	50	57	60
▶ 853R27L99	853T27L99	3" Full port	65	6	90	1050	4.6 s	3 A	12 VDC	192	71	200	98	102	80	50	72	80



Cavo con connettore AMP SUPERSEAL 1.5@ a 3 poli  
Cable with AMP SUPERSEAL 1.5@ 3 poles connector  
Cable con conexión AMP SUPERSEAL 1.5@ de 3 polos

COD. / CODE / CÓD.

▶ 4621AA10000.100 (3 m)



Cavo adattatore da DIN a AMP SUPERSEAL 1.5@ a 3 poli  
Adapter cable from DIN to AMP SUPERSEAL 1.5@ 3-poles  
Cable adaptador de DIN a AMP SUPERSEAL 1.5@ de 3 polos

COD. / CODE / CÓD.

▶ 8650900.142 (15 cm)

**NEW**

SAEJ  
1939  
CAN-Bus

UHMW BALL COD. CODE CÓD.	AISI 316 BALL COD. CODE CÓD.	F	DN		l/min @ 0.5 bar	Op.time 90° @ 12Vdc	⚡	A	B	C	D	E	G	S	X	Y		
			mm	bar				PSI	mm	mm	mm	mm	mm	mm	mm	mm	mm	
▶ 853B25L66E	853D25L66E	2" Std. port	40	10	150	540	2.3 s	3 A	12 VDC	133	52	178	98	102	63	50	40	49
▶ 853B26L77E	853D26L77E	2" Full port	50	8	120	650	2.3 s	3 A	12 VDC	170	61	187	98	102	70	50	57	60
▶ 853B27L99E	853D27L99E	3" Full port	65	6	90	1050	2.3 s	3 A	12 VDC	192	71	200	98	102	80	50	72	80



Cavo con connettore AMP SUPERSEAL 1.5@ a 4 poli per SAEJ1939  
Cable with AMP SUPERSEAL 1.5@ 4 poles connector for SAEJ1939  
Cable con conexión AMP SUPERSEAL 1.5@ de 4 polos para SAEJ1939

COD. / CODE / CÓD.

▶ 46700102.123 (1.3 m)

Kit morsetto di serraggio completo di vite

Kit of tightening clamp with screw

Kit abrazadera completa con tornillo

COD. CODE CÓD.	F	Tipo Type Tipo	10	3		10	10
				EPDM	Viton®		
① 10A00100	1" Full port	NYLON®	10	18103B.050	18123B.050	10	10
① 10A00200	2" Std. port	NYLON®	10	18106B.050	18126B.050	10	10
① 10A00220	2" Full port	NYLON®	10	18107B.050	18127B.050	10	10
① 10A00300	3" Full port	NYLON®	10	18109B.050	18129B.050	10	10
② 10A01100	1" Full port	INOX	10	18103B.050	18123B.050	10	10
② 10A01200	2" Std. port	INOX	10	18106B.050	18126B.050	10	10
② 10A01220	2" Full port	INOX	10	18107B.050	18127B.050	10	10
② 10A01300	3" Full port	INOX	10	18109B.050	18129B.050	10	10



Accessori da ordinare separatamente  
Accessories to order separately  
Accesorios a pedir por separado

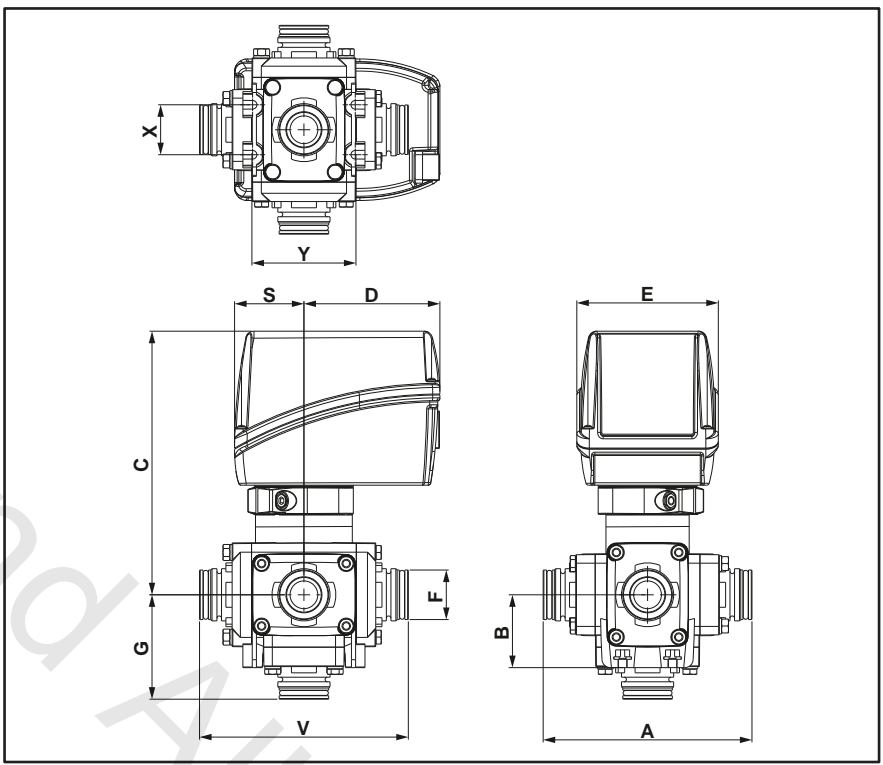
VALVOLE A SFERA ELETTRICHE  
ELECTRIC BALL VALVES  
VALVULAS ELECTRICAS DE BOLA

853

Valvole elettriche a sfera con tiranti, 5 vie con attacchi a forchetta

5-way electric bolted ball valves with fork couplings

Válvulas eléctricas de bola con tirantes, 5 vías con conexión de horquilla

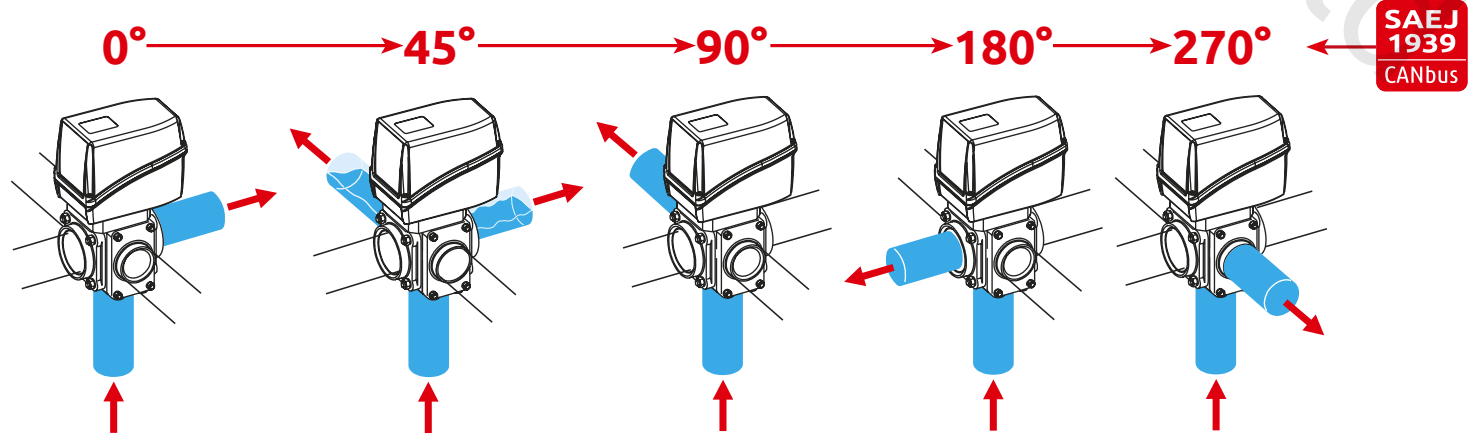


- T4** fork coupling
- T6** fork coupling
- T7** fork coupling

Raccordi di completamento con attacco a forchetta da ordinare separatamente nel capitolo: FITTINGS  
End fittings with fork coupling, to be ordered separately in chapter: FITTINGS  
Conexiones de horquilla que deben pedirse por separado en el cap.: FITTINGS



Posizione della sfera della valvola SAEJ1939 (a passi di 1°)  
Position of the SAEJ1939 ball valve (by 1° steps)  
Posición de la bola de la válvula SAEJ1939 (a pasos de 1°)



**NEW**

**SAEJ  
1939  
CAN-Bus**

COD. CODE CÓD.	853253S44E	T4	DN mm	Pressure		Flow l/min @ 0.5 bar	Op.time 90° s	Current @ 12Vdc A	Voltage VDC	A	B	C	D	E	G	S	V	X	Y	
				bar	PSI															
---	853253S44E	T4	20	16	230	150	2.3 s	3 A	12 VDC	150	53	190	98	102	75	50	150	36	74	
---	853255S66E	T6	32	12	180	270	2.3 s	3 A	12 VDC	206	72	210	98	102	103	50	206	46	100	
▶	853B56S66E	853D56S66E	T6	40	12	180	540	2.3 s	3 A	12 VDC	225	79	191	98	102	113	50	225	55	114



Cavo con connettore AMP SUPERSEAL 1.5@ a 4 poli per SAEJ1939  
Cable with AMP SUPERSEAL 1.5@ 4 poles connector for SAEJ1939  
Cable con conexión AMP SUPERSEAL 1.5@ de 4 polos para SAEJ1939

COD. / CODE / CÓD.
▶ 46700102.123 (1.3 m)



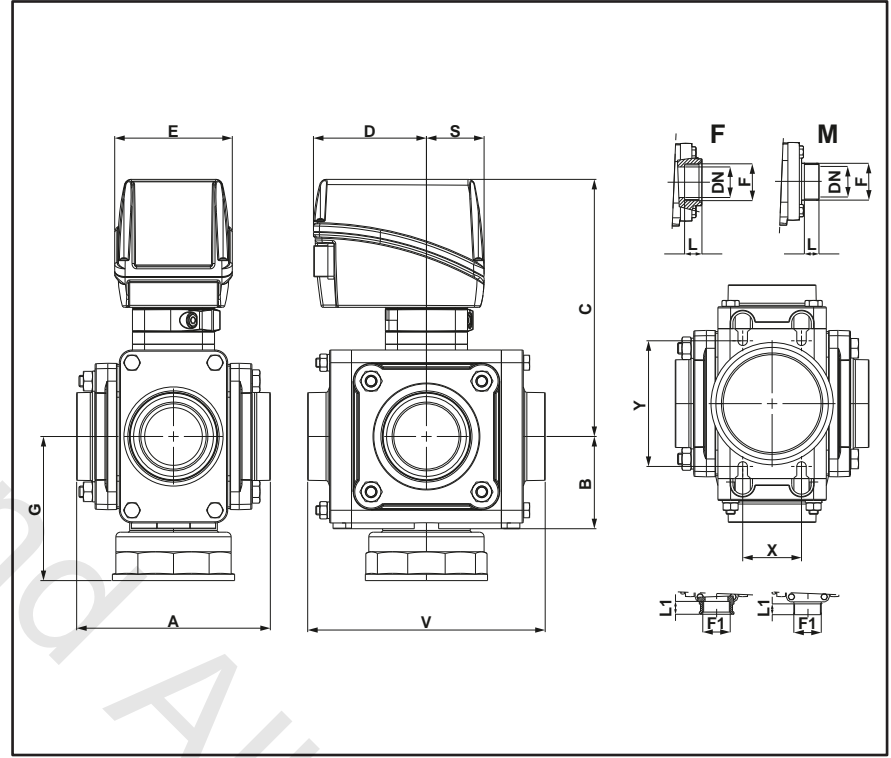
VALVOLE A SFERA ELETTRICHE  
ELECTRIC BALL VALVES  
VALVULAS ELECTRICAS DE BOLA

853

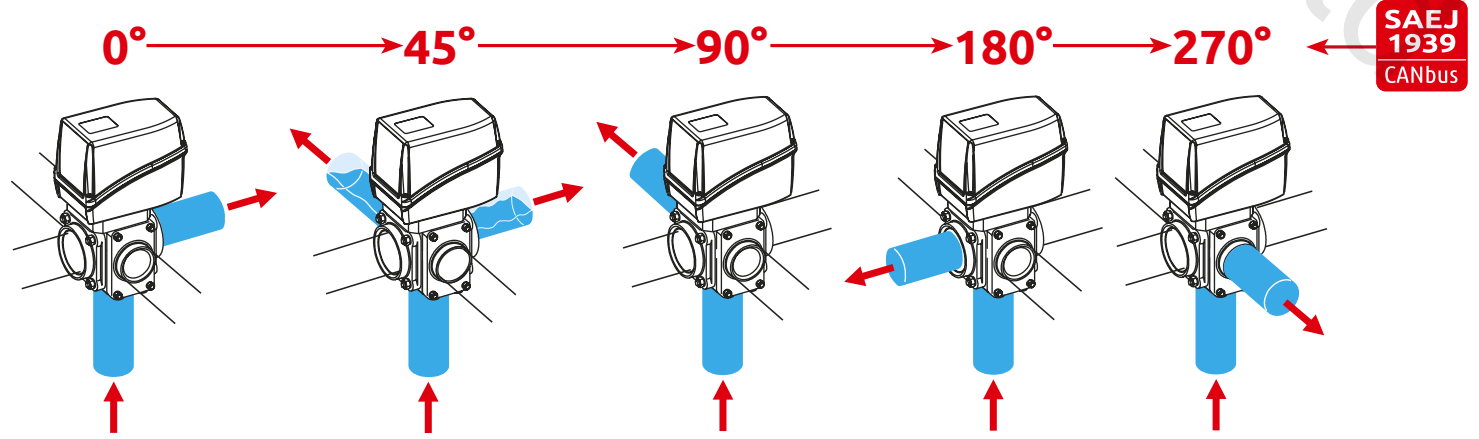
Valvole elettriche a sfera con tiranti, 5 vie con attacchi filettati

5-way electric bolted ball valves with threaded couplings

Válvulas eléctricas de bola con tirantes, 5 vías con conexión roscada



Posizione della sfera della valvola SAEJ1939 (a passi di 1°)  
Position of the SAEJ1939 ball valve (by 1° steps)  
Posición de la bola de la válvula SAEJ1939 (a pasos de 1°)



**NEW**

**SAE J  
1939  
CAN-Bus**

COD. CODE CÓD.	AISI 316 BALL COD. CODE CÓD.	F	F1	DN		I/min @ 0.5 bar	Op.time 90° @ 12Vdc	L	L1	A	B	C	D	E	G	S	V	X	Y			
				mm	bar															PSI		
---	853253A44E	G 1" F	---	20	16	230	150	2.3 s	3 A	12 VDC	---	---	121	53	190	98	102	60	50	121	36	74
---	853255A55E	G 1 1/4" F	---	32	12	180	270	2.3 s	3 A	12 VDC	---	---	166	72	210	98	102	83	50	166	46	100
---	853255A66E	G 1 1/2" F	---	32	12	180	270	2.3 s	3 A	12 VDC	---	---	166	72	210	98	102	83	50	166	46	100
853B56A66E	853D56A66E	G 1 1/2" F	---	40	12	180	540	2.3 s	3 A	12 VDC	---	---	185	79	191	98	102	93	50	185	55	114
853157A77E	853257A77E	G 2" F	G 2" F	50	6	90	650	2.3 s	3 A	12 VDC	28	28	168	80	223	98	102	102	50	206	51	109



Cavo con connettore AMP SUPERSEAL 1.5@ a 4 poli per SAE J1939  
Cable with AMP SUPERSEAL 1.5@ 4 poles connector for SAE J1939  
Cable con conexión AMP SUPERSEAL 1.5@ de 4 polos para SAE J1939

COD. / CODE / CÓD.  
46700102.123 (1.3 m)



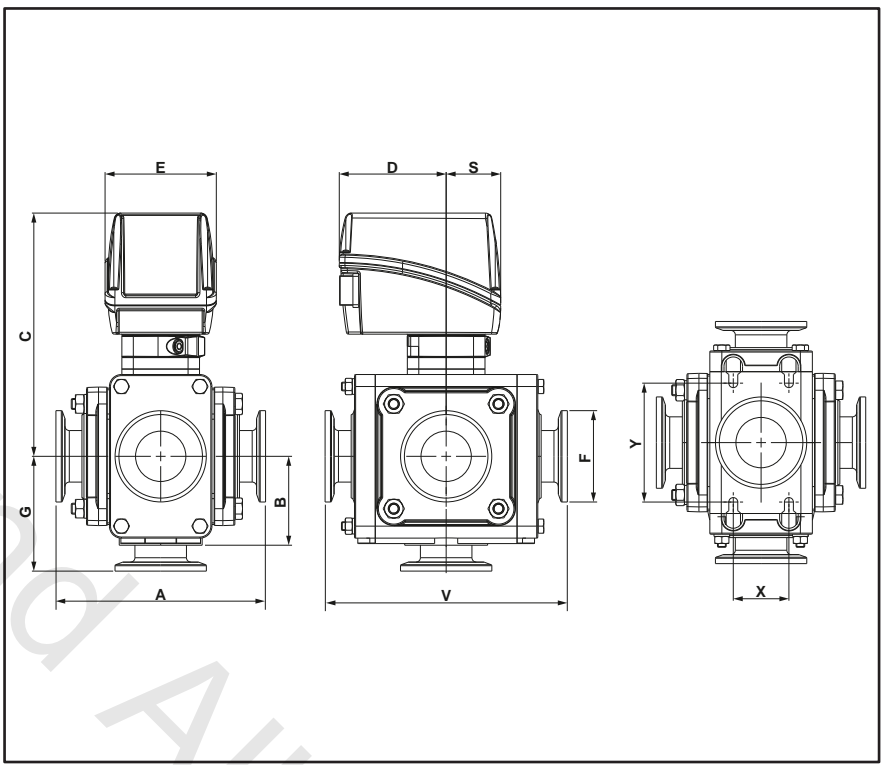
VALVOLE A SFERA ELETTRICHE  
ELECTRIC BALL VALVES  
VALVULAS ELECTRICAS DE BOLA

853

Valvole elettriche a sfera con tiranti, 5 vie  
CON ATTACCHI A MORSETTO

5-way electric bolted ball valves WITH  
CLAMP COUPLINGS

Válvulas eléctricas de bola con tirantes,  
5 vías CON SOPORTE ABRAZADERA

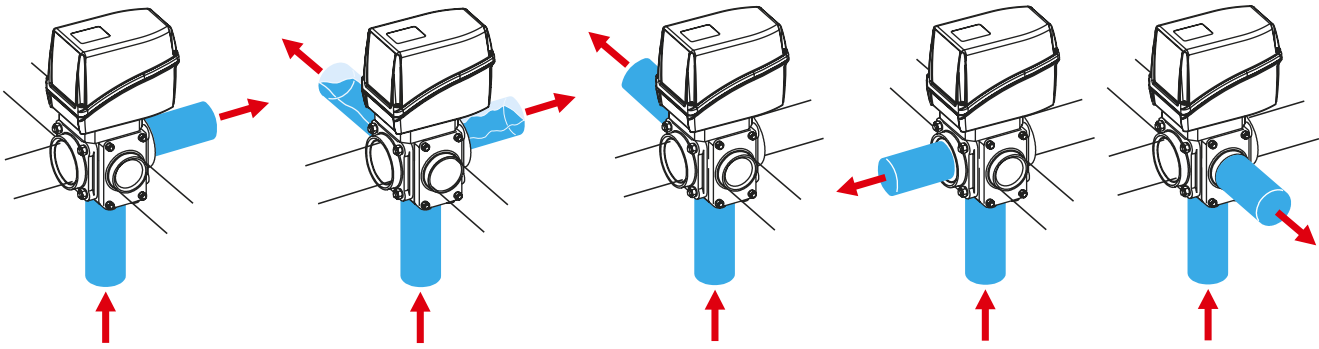


Compatibile con attacchi tipo Banjo®, Hypro® e Bee Valve®  
Compatible with Banjo®, Hypro® and Bee Valve® type couplings  
Compatible con conexiones tipo Banjo®, Hypro® y Bee Valve®



Posizione della sfera della valvola SAEJ1939 (a passi di 1°)  
Position of the SAEJ1939 ball valve (by 1° steps)  
Posición de la bola de la válvula SAEJ1939 (a pasos de 1°)

0° → 45° → 90° → 180° → 270°



**NEW**

**SAE J  
1939  
CAN-Bus**

UHMW BALL COD. CODE CÓD.	AISI 316 BALL COD. CODE CÓD.	F	DN	Pressure		Flow	Op. time 90°	Electrical	A	B	C	D	E	G	S	V	X	Y	
				bar	PSI														l/min @ 0.5 bar
▶ 853B56L66E	853D56L66E	2" Std. port	40	12	180	540	2.3 s	3 A	12 VDC	195	79	191	98	102	98	50	195	55	114
▶ 853157L77E	853257L77E	2" Full port	50	6	90	650	2.3 s	3 A	12 VDC	188	80	223	98	102	115	50	195	51	109



Cavo con connettore AMP SUPERSEAL 1.5@ a 4 poli per SAEJ1939  
Cable with AMP SUPERSEAL 1.5@ 4 poles connector for SAEJ1939  
Cable con conexión AMP SUPERSEAL 1.5@ de 4 polos para SAEJ1939

COD. / CODE / CÓD.
▶ 46700102.123 (1.3 m)



Kit morsetto di serraggio completo di vite

Kit of tightening clamp with screw

Kit abrazadera completa con tornillo

COD. CODE CÓD.	F	Tipo Type Tipo	10	3		3	
				EPDM	Viton®	10	10
① 10A00200	2" Std. port	NYLON®	10	18106B.050	18126B.050	10	10
① 10A00220	2" Full port	NYLON®	10	18107B.050	18127B.050	10	10
② 10A01200	2" Std. port	INOX	10	18106B.050	18126B.050	10	10
② 10A01220	2" Full port	INOX	10	18107B.050	18127B.050	10	10



Accessori da ordinare separatamente  
Accessories to order separately  
Accesorios a pedir por separado



# VALVOLA A SFERA MANUALE MANUAL BALL VALVES VALVULAS DE BOLA MANUALES

453

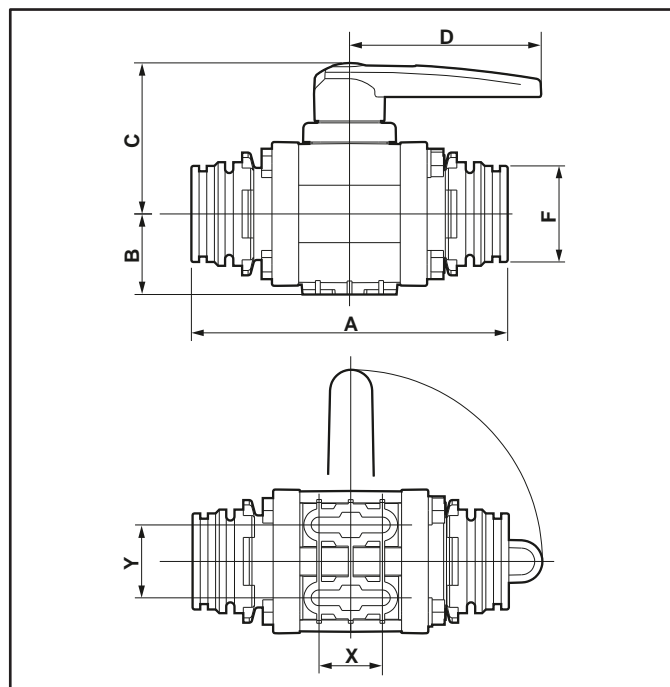
Valvole a sfera con tiranti, 2 vie con  
attacchi a forchetta

2-way bolted ball valves with fork  
couplings

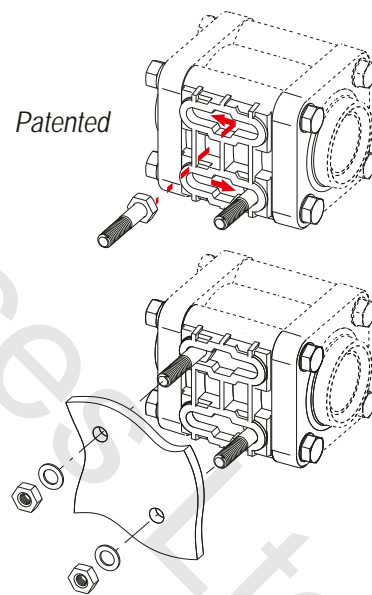
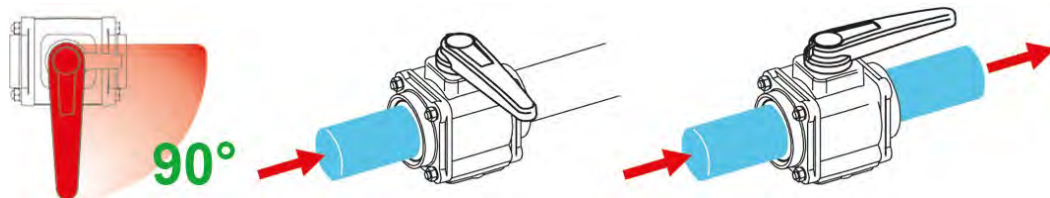
Válvulas de bola con tirantes, 2 vías con  
conexión de horquilla



Raccordi di completamento con attacco a forchetta da ordinare separatamente nel capitolo: FITTINGS  
End fittings with fork coupling, to be ordered separately in chapter: FITTINGS  
Conexiones de horquilla que deben pedirse por separado en el cap.: FITTINGS



PP BALL COD. CODE CÓD.	UHMW BALL COD. CODE CÓD.	T	DN	⌚		A	B	C	D	X	Y
			mm	bar	PSI	mm	mm	mm	mm	mm	mm
453004S55	453404S55	T5	32	12	180	148	42	79	100	33	38
453004S66	453404S66	T6	32	12	180	165	42	79	100	33	38
453005S66	453405S66	T6	40	10	150	169	52	94	130	40	49
453006S77	453406S77	T7	50	8	120	203	61	110	150	57	60
453007S99	453407S99	T9	65	6	90	227	71	125	200	72	80



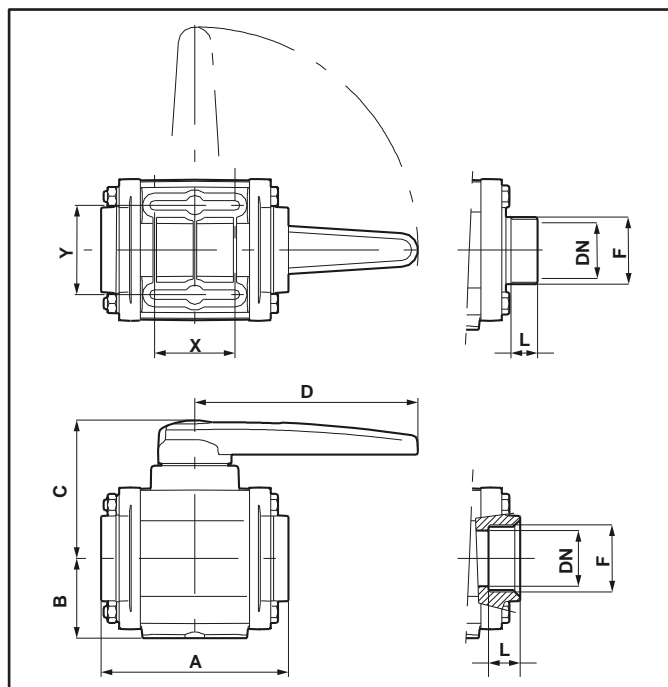
Sistema di fissaggio integrato  
Built-in fastening system  
Sistema de fijación integrado



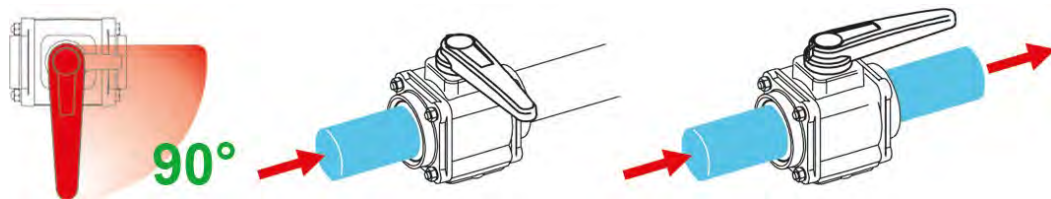
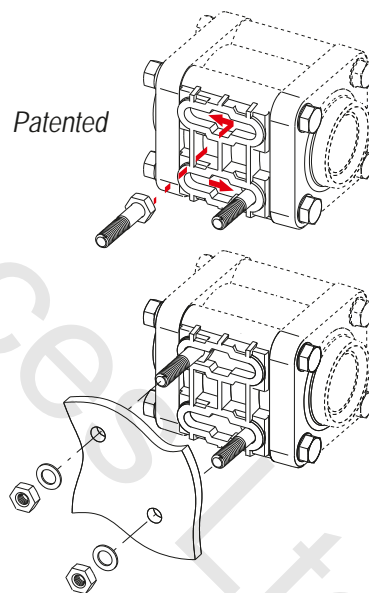
Valvole a sfera con tiranti, 2 vie con  
attacchi filettati

2-way bolted ball valves with threaded  
couplings

Válvulas de bola con tirantes, 2 vías con  
conexión roscada



PP BALL	UHMW BALL	AISI 316 BALL	F	DN		L	A	B	C	D	X	Y	
				mm	bar								PSI
453004A44	453404A44	453204A44	G 1" F	25	16	230	23	101	42	79	100	33	38
453004A55	453404A55	453204A55	G 1 1/4" F	32	16	230	25	105	42	79	100	33	38
453005A66	453405A66	453205A66	G 1 1/2" F	40	10	150	25	128	52	94	130	40	49
453005A77	453405A77	453205A77	2" F	40	10	150	25	134	52	94	130	40	49
453006A77	453406A77	453206A77	G 2" F	50	10	150	28	150	61	110	150	57	60
453007A88	453407A88	453207A88	G 2 1/2" F	65	8	120	33	168	71	125	200	72	80
453007A99	453407A99	453207A99	G 3" F	65	8	120	36	174	71	125	200	72	80
453005E66	453405E66	453205E66	G 1 1/2" M	40	10	150	24	143	52	94	130	40	49
453006E77	---	453206E77	G 2" M	50	10	150	27	174	61	110	150	57	60
453007E88	453407E88	453207E88	G 2 1/2" M	65	8	120	32	206	71	125	200	72	80
453007E99	453407E99	453207E99	G 3" M	65	8	120	35	212	71	125	200	72	80



Sistema di fissaggio integrato  
Built-in fastening system  
Sistema de fijación integrado

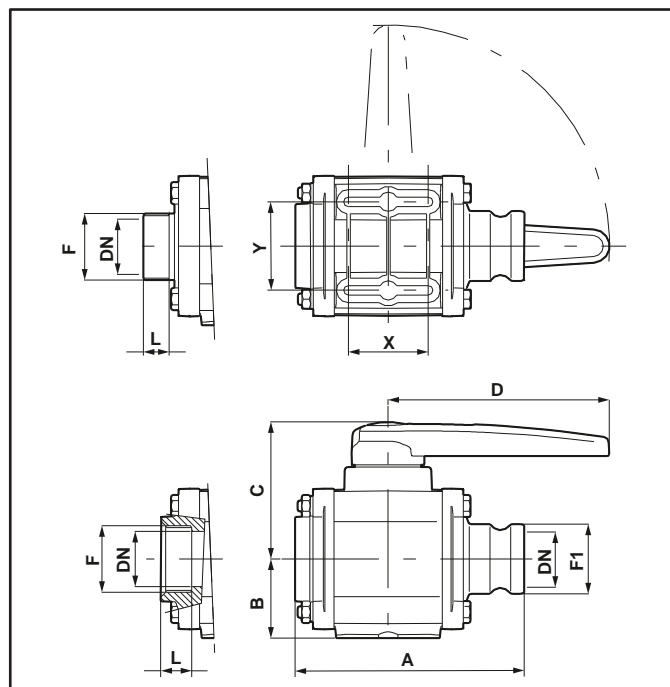
# VALVOLA A SFERA MANUALE MANUAL BALL VALVES VALVULAS DE BOLA MANUALES

453

Valvole a sfera con tiranti, 2 vie con adattatore

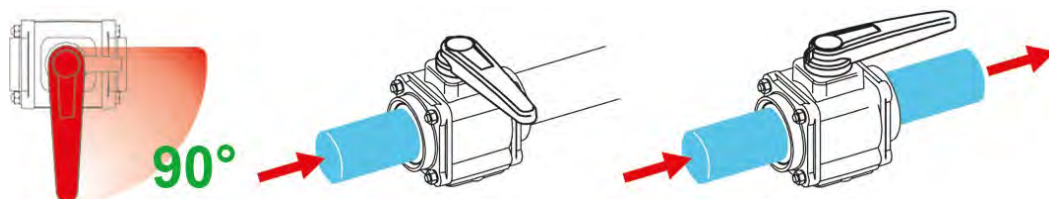
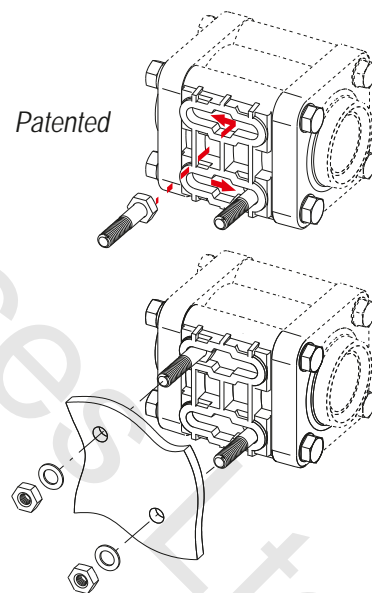
2-way bolted ball valves with adapter

Válvulas de bola con tirantes, 2 vías con adaptador



Adattatori Camlock nel capitolo: FITTINGS  
Camlock adapters in chapter: FITTINGS  
Adaptadores Camlock en el capítulo: FITTINGS

PP BALL COD. CODE CÓD.	UHMW BALL COD. CODE CÓD.	F	CAMLOCK	F1	DN		L	A	B	C	D	X	Y	
					mm	bar	PSI	mm	mm	mm	mm	mm	mm	
453005D66	453405D66	1" 1/2 F	*	1"1/2	40	10	150	25	155	52	94	130	40	49
453006D77	453406D77	2" F	*	2"	50	10	150	28	190	61	110	150	57	60
453007D99	453407D99	3" F	*	3"	65	8	120	36	214	71	125	200	72	80
453005H66	453405H66	1" 1/2 M	*	1"1/2	40	10	150	24	167	52	94	130	40	49
453006H77	453406H77	2" M	*	2"	50	10	150	27	201	61	110	150	57	60
453007H99	453407H99	3" M	*	3"	65	8	120	35	252	71	125	200	72	80

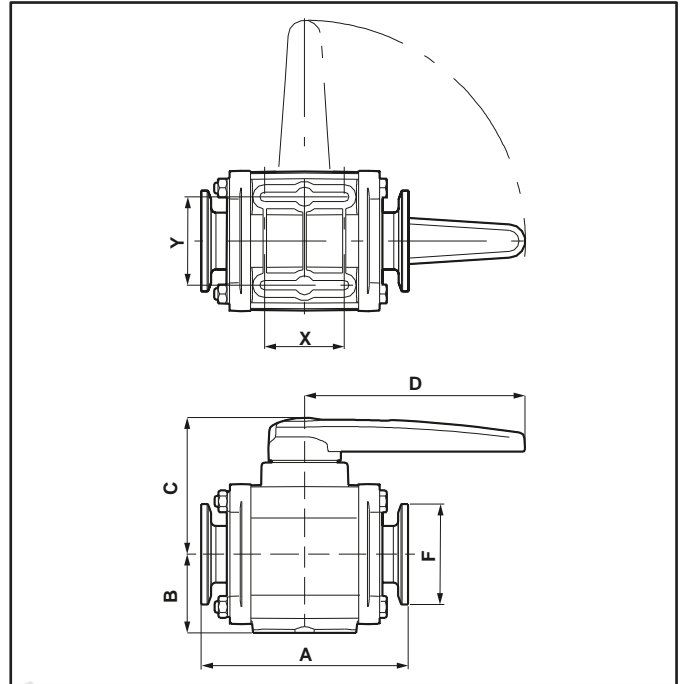


Sistema di fissaggio integrato  
Built-in fastening system  
Sistema de fijación integrado

Valvole a sfera con tiranti, 2 vie CON  
ATTACCHI A MORSETTO

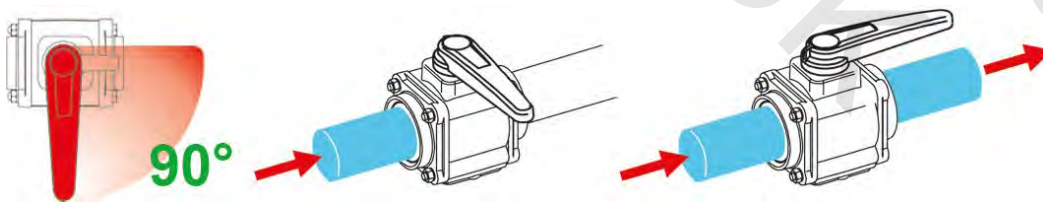
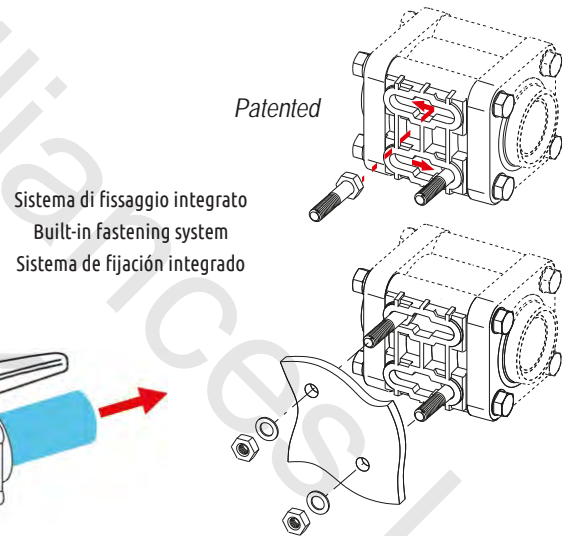
2-way bolted ball valves WITH CLAMP  
COUPLINGS

Válvulas de bola con tirantes, 2 vías CON  
SOPORTE ABRAZADERA



Compatibile con attacchi tipo Banjo®, Hypro® e Bee Valve®  
Compatible with Banjo®, Hypro® and Bee Valve® couplings  
Compatible con conexiones tipo Banjo®, Hypro® y Bee Valve®

PP BALL COD. CODE CÓD.	UHMW BALL COD. CODE CÓD.	F	DN	Pressure		A	B	C	D	X	Y
				bar	PSI						
			mm	bar	PSI	mm	mm	mm	mm	mm	mm
453004L44	453404L44	1" Full port	25	10	150	131	42	79	100	33	38
453005L66	453405L66	2" Std. port	40	10	150	133	52	94	130	40	49
453006L77	453406L77	2" Full port	50	8	120	170	61	110	150	57	60
453007L99	453407L99	3" Full port	65	8	120	192	71	125	200	72	80



Kit morsetto di serraggio completo di vite

Kit of tightening clamp with screw

Kit abrazadera completa con tornillo

COD. CODE CÓD.	F	Tipo Type Tipo	3	3		3
				EPDM	Viton®	
1 10A00100	1" Full port	NYLON®	10	18103B.050	10	18123B.050
1 10A00200	2" Std. port	NYLON®	10	18106B.050	10	18126B.050
1 10A00220	2" Full port	NYLON®	10	18107B.050	10	18127B.050
1 10A00300	3" Full port	NYLON®	10	18109B.050	10	18129B.050
2 10A01100	1" Full port	INOX	10	18103B.050	10	18123B.050
2 10A01200	2" Std. port	INOX	10	18106B.050	10	18126B.050
2 10A01220	2" Full port	INOX	10	18107B.050	10	18127B.050
2 10A01300	3" Full port	INOX	10	18109B.050	10	18129B.050



Accessori da ordinare separatamente  
Accessories to order separately  
Accesorios a pedir por separado

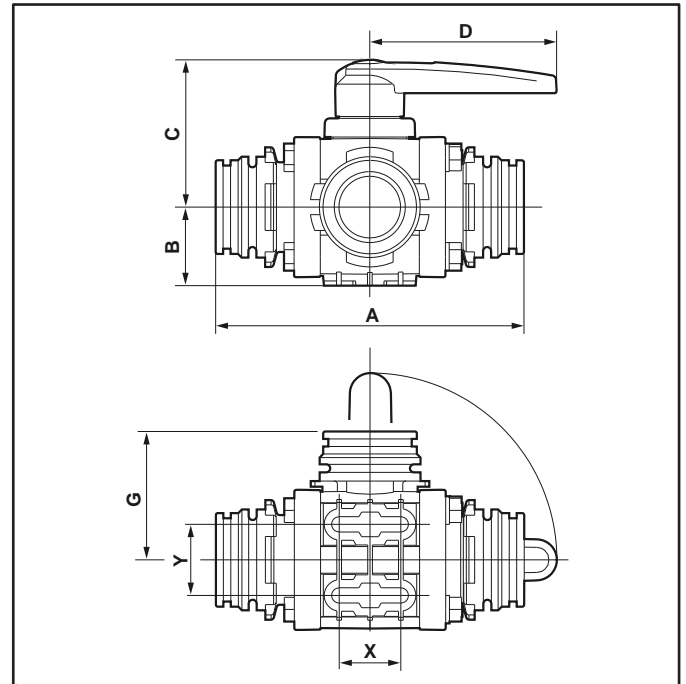
# VALVOLA A SFERA MANUALE MANUAL BALL VALVES VALVULAS DE BOLA MANUALES

453

Valvole a sfera con tiranti, 3 vie con ingresso laterale e attacchi a forchetta

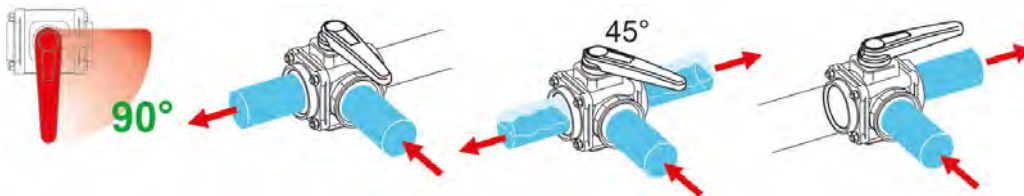
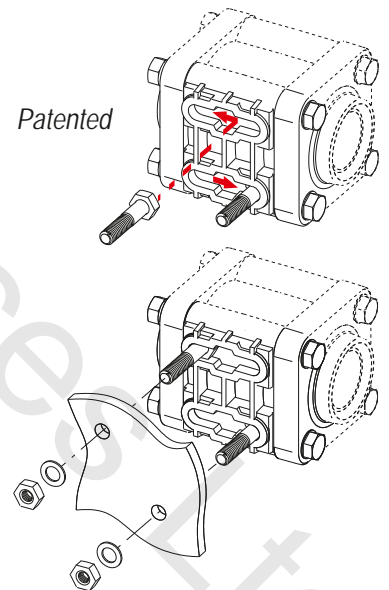
3-way bolted ball valves with side inlet and fork couplings

Válvulas de bola con tirantes, 3 vías con entrada lateral y conexión de horquilla



Raccordi di completamento con attacco a forchetta da ordinare separatamente nel capitolo: FITTINGS  
End fittings with fork coupling, to be ordered separately in chapter: FITTINGS  
Conexiones de horquilla que deben pedirse por separado en el cap.: FITTINGS

PP BALL COD. CODE CÓD.	UHMW BALL COD. CODE CÓD.	T	DN		A	B	C	D	G	X	Y
			mm	bar PSI	mm	mm	mm	mm	mm	mm	mm
---	453414S55	T5	32	12 180	148	42	79	100	62	33	38
453014S66	453414S66	T6	32	12 180	165	42	79	100	69	33	38
453015S66	453415S66	T6	40	10 150	169	52	94	130	74	40	49
453016S77	453416S77	T7	50	8 120	203	61	110	150	85	57	60
453017S99	453417S99	T9	65	6 90	227	71	125	200	104	72	80

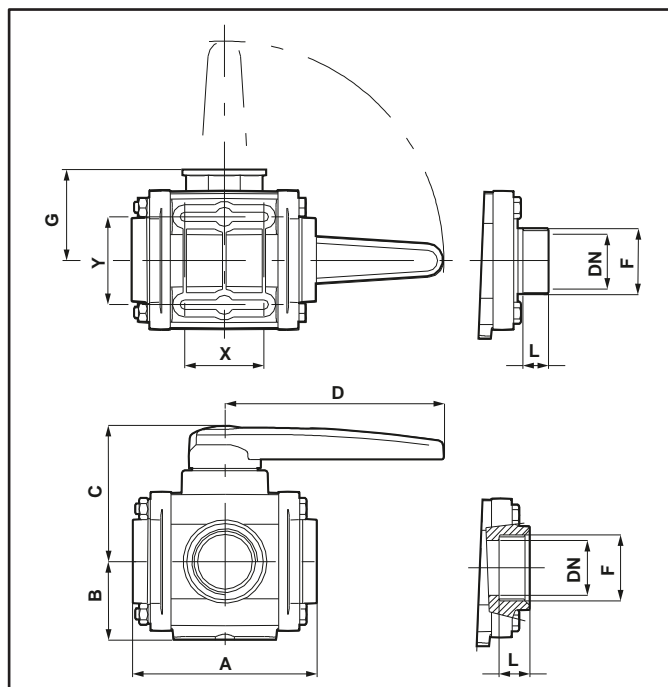


Sistema di fissaggio integrato  
Built-in fastening system  
Sistema de fijación integrado

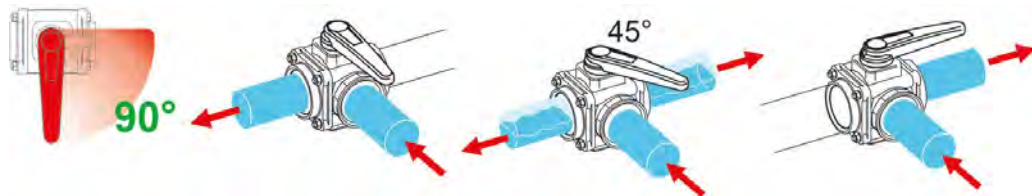
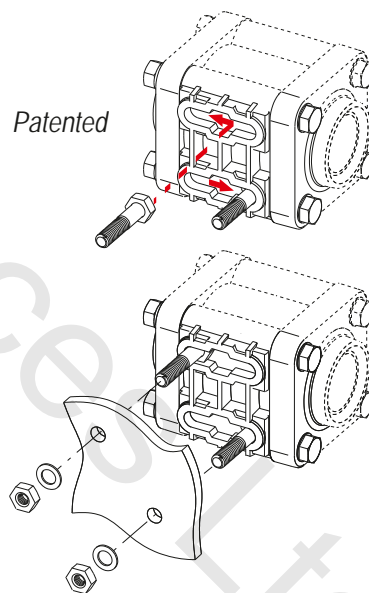
Valvole a sfera con tiranti, 3 vie con ingresso laterale e attacchi filettati

3-way bolted ball valves with side inlet and threaded couplings

Válvulas de bola con tirantes, 3 vías con entrada lateral y conexión roscada



PP BALL COD. CODE CÓD.	UHMW BALL COD. CODE CÓD.	F	DN	⌚		L	A	B	C	D	G	X	Y
				bar	PSI								
			mm	bar	PSI	mm	mm	mm	mm	mm	mm	mm	mm
453014A44	453414A44	G 1" F	25	16	230	23	101	42	79	100	52	33	38
453014A55	453414A55	G 1 1/4" F	32	16	230	25	105	42	79	100	58	33	38
453015A66	453415A66	G 1 1/2" F	40	10	150	25	128	52	94	130	63	40	49
453016A77	453416A77	G 2" F	50	10	150	28	150	61	110	150	73	57	60
453017A88	453417A88	G 2 1/2" F	65	8	120	33	168	71	125	200	88	72	80
453017A99	453417A99	G 3" F	65	8	120	36	174	71	125	200	94	72	80
453015E66	453415E66	G 1 1/2" M	40	10	150	24	143	52	94	130	76	40	49
453016E77	453416E77	G 2" M	50	10	150	27	174	61	110	150	85	57	60
453017E88	453417E88	G 2 1/2" M	65	8	120	32	206	71	125	200	90	72	80
453017E99	453417E99	G 3" M	65	8	120	35	212	71	125	200	107	72	80



Sistema di fissaggio integrato  
Built-in fastening system  
Sistema de fijación integrado

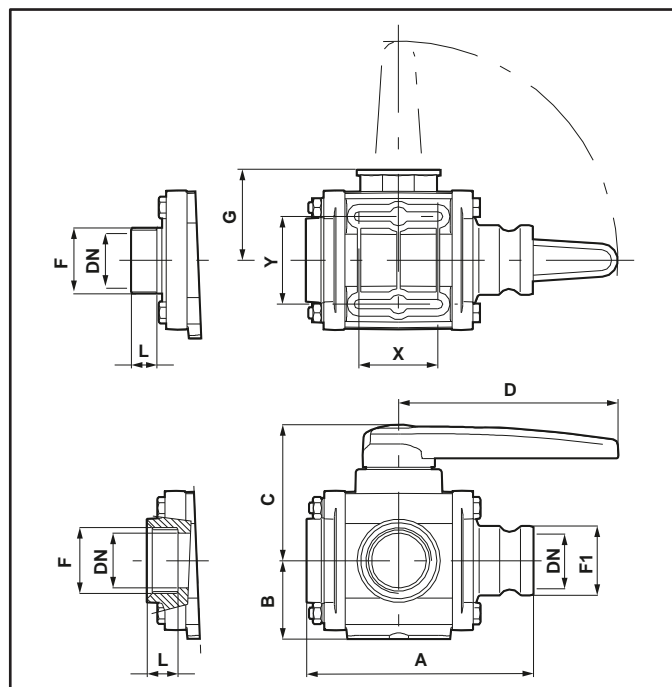
**VALVOLA A SFERA MANUALE  
MANUAL BALL VALVES  
VALVULAS DE BOLA MANUALES**

**453**

Valvole a sfera con tiranti, 3 vie con ingresso laterale e adattatore

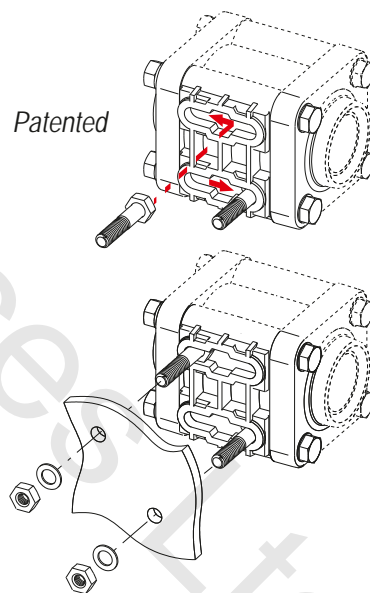
3-way bolted ball valves with side inlet and adapter

Válvulas de bola con tirantes, 3 vías con entrada lateral y adaptador



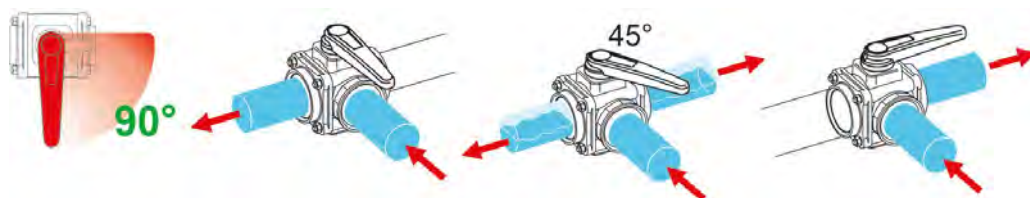
Adattatori Camlock nel capitolo: FITTINGS  
Camlock adapters in chapter: FITTINGS  
Adaptadores Camlock en el capítulo: FITTINGS

PP BALL COD. CODE CÓD.	UHMW BALL COD. CODE CÓD.	F	CAMLOCK	F1	DN	bar	PSI	L	A	B	C	D	G	X	Y
					mm			mm	mm	mm	mm	mm	mm	mm	mm
453015D66	453415D66	1" 1/2 F	*	1" 1/2	40	10	150	25	155	52	94	130	63	40	49
453016D77	453416D77	2" F	*	2"	50	10	150	28	190	61	110	150	73	57	60
453017D99	453417D99	3" F	*	3"	65	8	120	36	214	71	125	200	94	72	80
453015H66	453415H66	1" 1/2 M	*	1" 1/2	40	10	150	24	167	52	94	130	76	40	49
453016H77	453416H77	2" M	*	2"	50	10	150	27	201	61	110	150	85	57	60
453017H99	453417H99	3" M	*	3"	65	8	120	35	252	71	125	200	107	72	80



Patented

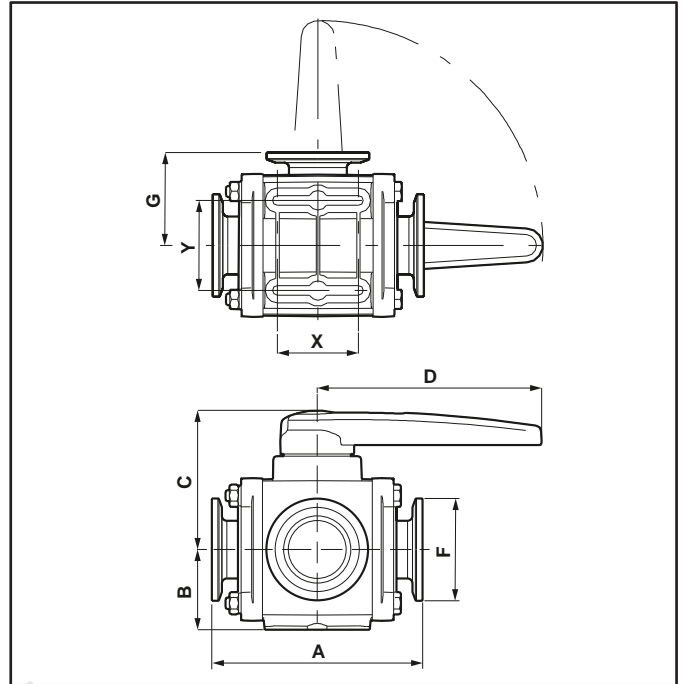
Sistema di fissaggio integrato  
Built-in fastening system  
Sistema de fijación integrado



Valvole a sfera con tiranti, 3 vie con  
INGRESSO LATERALE E ATTACCHI A  
MORSETTO

3-way bolted ball valves with SIDE INLET  
AND CLAMP COUPLINGS

Válvulas de bola con tirantes, 3 vías  
con ENTRADA LATERAL Y SOPORTE  
ABRAZADERA

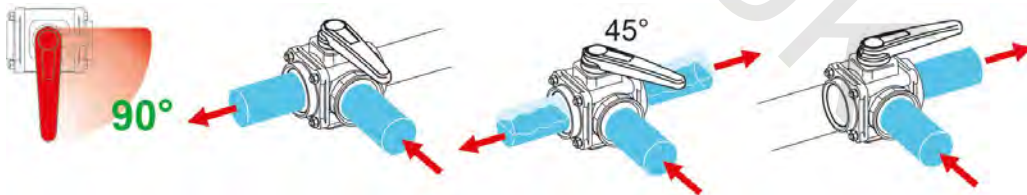


Compatibile con attacchi tipo Banjo®, Hypro® e Bee Valve®  
Compatible with Banjo®, Hypro® and Bee Valve® couplings  
Compatible con conexiones tipo Banjo®, Hypro® y Bee Valve®

PP BALL COD. CODE CÓD.	UHMW BALL COD. CODE CÓD.	F	DN	⌚		A	B	C	D	G	X	Y
				mm	bar							
453014L44	453414L44	1" Full port	25	10	150	131	42	79	100	52	33	38
453015L66	453415L66	2" Std. port	40	10	150	133	52	94	130	63	40	49
453016L77	453416L77	2" Full port	50	8	120	170	61	110	150	70	57	60
453017L99	453417L99	3" Full port	65	8	120	192	71	125	200	80	72	80

Patented

Sistema di fissaggio integrato  
Built-in fastening system  
Sistema de fijación integrado



Kit morsetto di serraggio completo di vite

Kit of tightening clamp with screw

Kit abrazadera completa con tornillo

COD. CODE CÓD.	F	Tipo Type Tipo	3	3		3
				EPDM	Viton®	
1 10A00100	1" Full port	NYLON®	10	18103B.050	18123B.050	10
1 10A00200	2" Std. port	NYLON®	10	18106B.050	18126B.050	10
1 10A00220	2" Full port	NYLON®	10	18107B.050	18127B.050	10
1 10A00300	3" Full port	NYLON®	10	18109B.050	18129B.050	10
2 10A01100	1" Full port	INOX	10	18103B.050	18123B.050	10
2 10A01200	2" Std. port	INOX	10	18106B.050	18126B.050	10
2 10A01220	2" Full port	INOX	10	18107B.050	18127B.050	10
2 10A01300	3" Full port	INOX	10	18109B.050	18129B.050	10



Accessori da ordinare separatamente  
Accessories to order separately  
Accesorios a pedir por separado

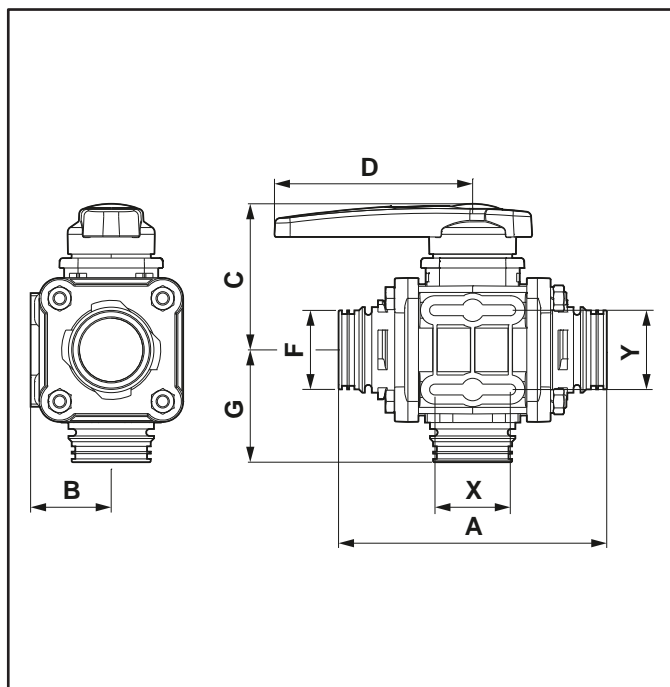
# VALVOLA A SFERA MANUALE MANUAL BALL VALVES VALVULAS DE BOLA MANUALES

# 453

Valvole a sfera con tiranti, 3 vie con ingresso inferiore e attacchi a forchetta

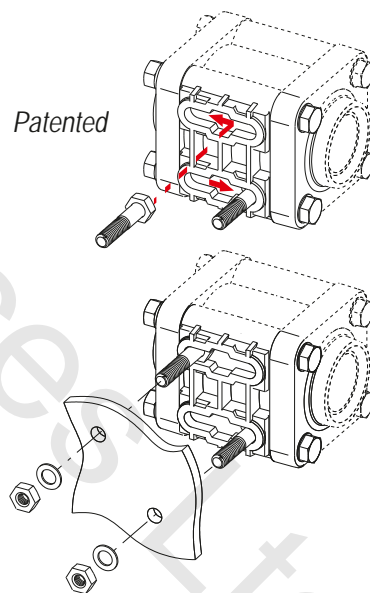
3-way bolted ball valves with bottom inlet and fork couplings

Válvulas de bola con tirantes, 3 vías con entrada inferior y conexión de horquilla

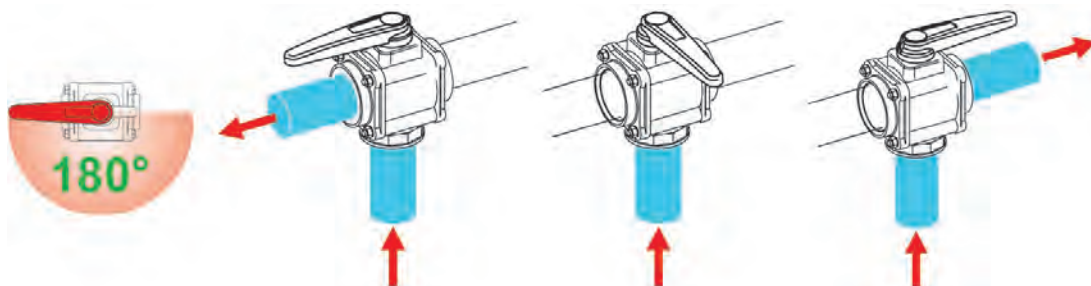


Raccordi di completamento con attacco a forchetta da ordinare separatamente nel capitolo: FITTINGS  
End fittings with fork coupling, to be ordered separately in chapter: FITTINGS  
Conexiones de horquilla que deben pedirse por separado en el cap.: FITTINGS

PP BALL COD. CODE CÓD.	UHMW BALL COD. CODE CÓD.	T	DN		A	B	C	D	G	X	Y
			mm	bar PSI	mm	mm	mm	mm	mm	mm	mm
453025S66	453425S66	T6	40	10 150	169	52	94	130	74	40	49
453026S77	453426S77	T7	50	8 120	203	61	110	150	85	57	60
453027S99	453427S99	T9	65	6 90	227	71	125	200	104	72	80



Sistema di fissaggio integrato  
Built-in fastening system  
Sistema de fijación integrado

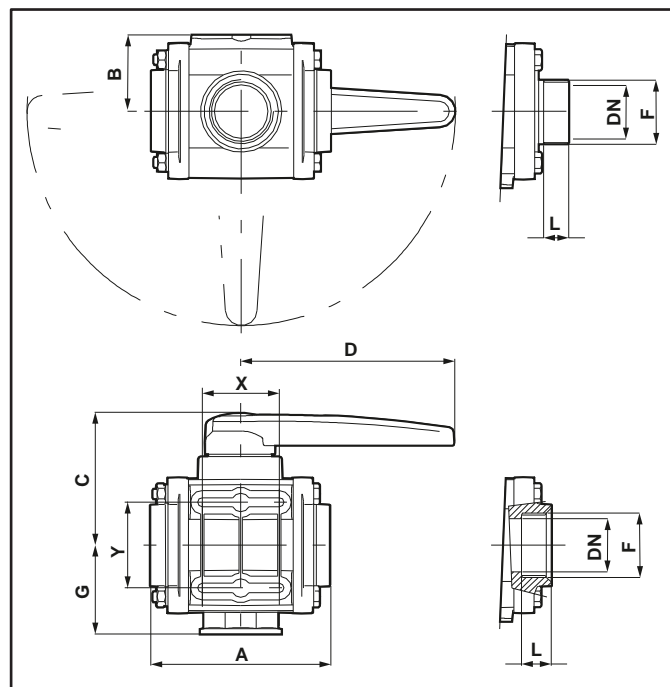




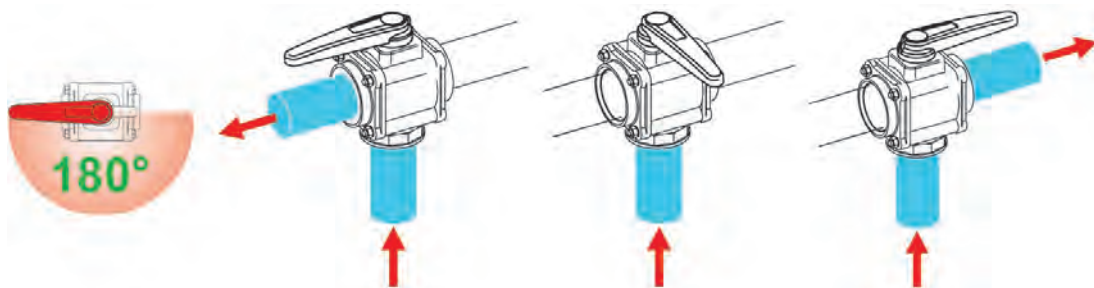
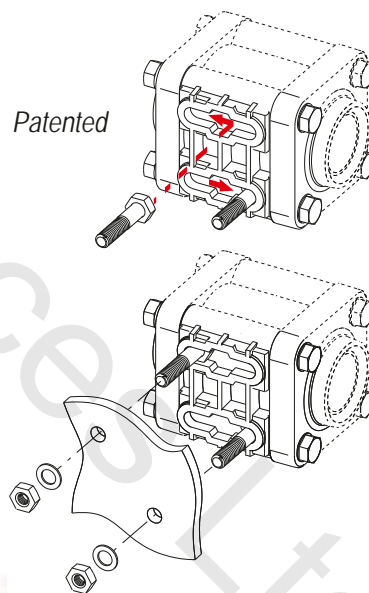
Valvole a sfera con tiranti, 3 vie con ingresso inferiore e attacchi filettati

3-way bolted ball valves with bottom inlet and threaded couplings

Válvulas de bola con tirantes, 3 vías con entrada inferior y conexión roscada



PP BALL COD. CODE CÓD.	UHMW BALL COD. CODE CÓD.	F	DN	⌚		L	A	B	C	D	G	X	Y
				bar	PSI								
			mm	mm	mm	mm	mm	mm	mm	mm	mm	mm	mm
453024A44	453424A44	G 1" F	25	16	230	23	101	42	79	100	52	33	38
453024A55	453424A55	G 1 1/4" F	32	16	230	25	105	42	79	100	58	33	38
453025A66	453425A66	G 1 1/2" F	40	10	150	25	128	52	94	130	63	40	49
453026A77	453426A77	G 2" F	50	10	150	28	150	61	110	150	73	57	60
453027A88	453427A88	G 2 1/2" F	65	8	120	33	168	71	125	200	88	72	80
453027A99	453427A99	G 3" F	65	8	120	36	174	71	125	200	94	72	80
453025E66	453425E66	G 1 1/2" M	40	10	150	24	143	52	94	130	76	40	49
453026E77	453426E77	G 2" M	50	10	150	27	174	61	110	150	85	57	60
453027E88	453427E88	G 2 1/2" M	65	8	120	32	206	71	125	200	90	72	80
453027E99	453427E99	G 3" M	65	8	120	35	212	71	125	200	107	72	80



Sistema di fissaggio integrato  
Built-in fastening system  
Sistema de fijación integrado

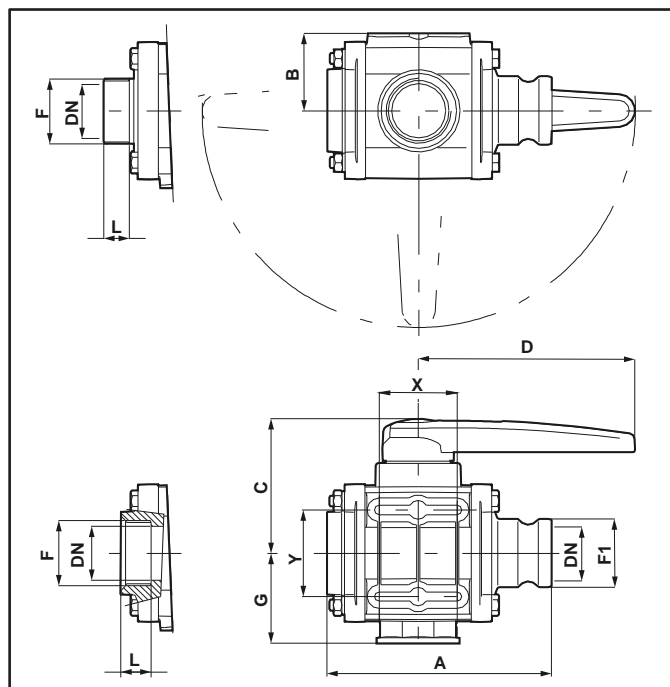
# VALVOLA A SFERA MANUALE MANUAL BALL VALVES VALVULAS DE BOLA MANUALES

453

Valvole a sfera con tiranti, 3 vie con ingresso inferiore e adattatore

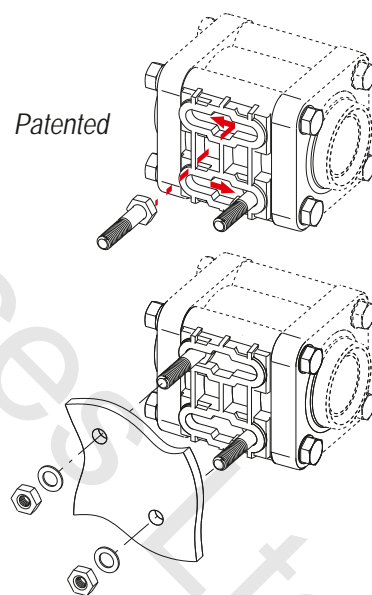
3-way bolted ball valves with bottom inlet and adapter

Válvulas de bola con tirantes, 3 vías con entrada inferior y adaptador



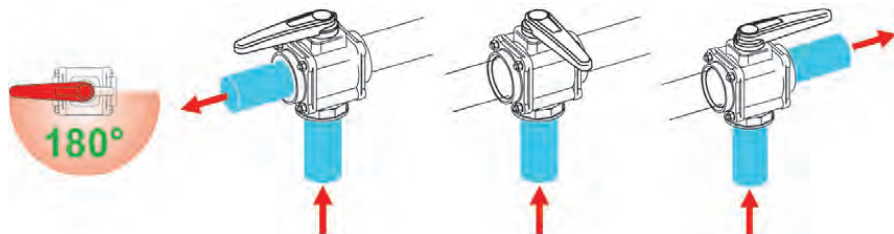
Adattatori Camlock nel capitolo: FITTINGS  
Camlock adapters in chapter: FITTINGS  
Adaptadores Camlock en el capítulo: FITTINGS

PP BALL COD. CODE CÓD.	UHMW BALL COD. CODE CÓD.	F	CAMLOCK	F1	DN		L	A	B	C	D	G	X	Y	
					mm	bar	PSI	mm	mm	mm	mm	mm	mm	mm	
453025D66	453425D66	1" 1/2 F	*	1" 1/2	40	10	150	25	155	52	94	130	63	40	49
453026D77	453426D77	2" F	*	2"	50	10	150	28	190	61	110	150	73	57	60
453027D99	453427D99	3" F	*	3"	65	8	120	36	214	71	125	200	94	72	80
453025H66	453425H66	1" 1/2 M	*	1" 1/2	40	10	150	24	167	52	94	130	76	40	49
453026H77	453426H77	2" M	*	2"	50	10	150	27	201	61	110	150	85	57	60
453027H99	453427H99	3" M	*	3"	65	8	120	35	252	71	125	200	107	72	80



Patented

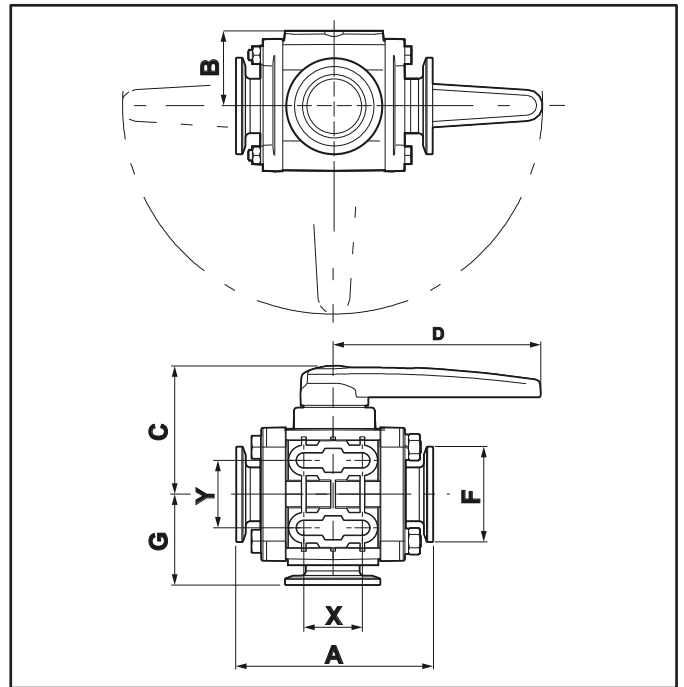
Sistema di fissaggio integrato  
Built-in fastening system  
Sistema de fijación integrado



Valvole a sfera con tiranti, 3 vie con  
INGRESSO INFERIORE E ATTACCHI A  
MORSETTO

3-way bolted ball valves with BOTTOM  
INLET AND CLAMP COUPLINGS

Válvulas de bola con tirantes, 3 vías con  
ENTRADA INFERIOR Y SOPORTE  
ABRAZADERA

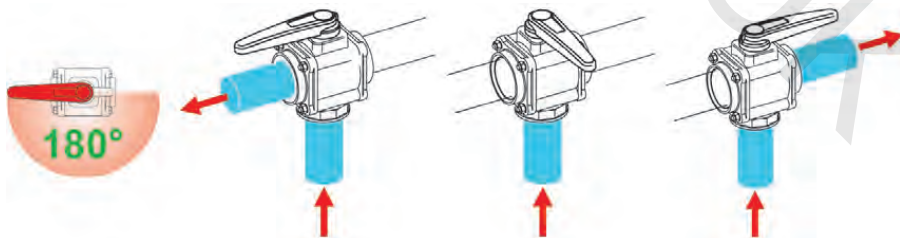


Compatibile con attacchi tipo Banjo®, Hypro® e Bee Valve®  
Compatible with Banjo®, Hypro® and Bee Valve® couplings  
Compatible con conexión tipo Banjo®, Hypro® y Bee Valve®

PP BALL COD. CODE CÓD.	UHMW BALL COD. CODE CÓD.	F	DN	Pressure		A	B	C	D	G	X	Y
				bar	PSI							
453024L44	453424L44	1" Full port	25	10	150	131	42	79	100	52	33	38
453025L66	---	2" Std. port	40	10	150	133	52	94	130	63	40	49
453026L77	453426L77	2" Full port	50	8	120	170	61	110	150	70	57	60
453027L99	453427L99	3" Full port	65	6	90	192	71	125	200	80	72	80

Patented

Sistema di fissaggio integrato  
Built-in fastening system  
Sistema de fijación integrado



Kit morsetto di serraggio completo di vite

Kit of tightening clamp with screw

Kit abrazadera completa con tornillo

COD. CODE CÓD.	F	Tipo Type Tipo	3	Material		3	3
				EPDM	Viton®		
1 10A00100	1" Full port	NYLON®	10	18103B.050	18123B.050	10	10
1 10A00200	2" Std. port	NYLON®	10	18106B.050	18126B.050	10	10
1 10A00220	2" Full port	NYLON®	10	18107B.050	18127B.050	10	10
1 10A00300	3" Full port	NYLON®	10	18109B.050	18129B.050	10	10
2 10A01100	1" Full port	INOX	10	18103B.050	18123B.050	10	10
2 10A01200	2" Std. port	INOX	10	18106B.050	18126B.050	10	10
2 10A01220	2" Full port	INOX	10	18107B.050	18127B.050	10	10
2 10A01300	3" Full port	INOX	10	18109B.050	18129B.050	10	10



Accessori da ordinare separatamente  
Accessories to order separately  
Accesorios a pedir por separado

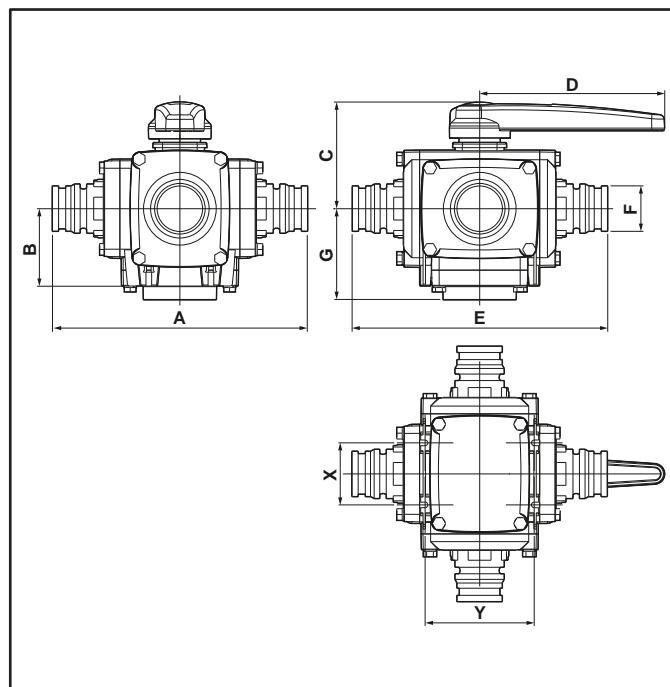
# VALVOLA A SFERA MANUALE MANUAL BALL VALVES VALVULAS DE BOLA MANUALES

453

Valvole a sfera con tiranti, **4 vie** con  
attacchi a forchetta

**4-way** bolted ball valves with fork  
couplings

Válvulas de bola con tirantes, **4 vías**  
con conexión de horquilla



**T4**  
fork  
coupling

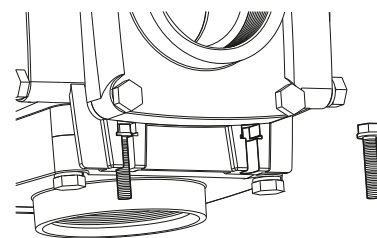
**T6**  
fork  
coupling

Raccordi di completamento con attacco a forchetta da ordinare separatamente nel capitolo: FITTINGS

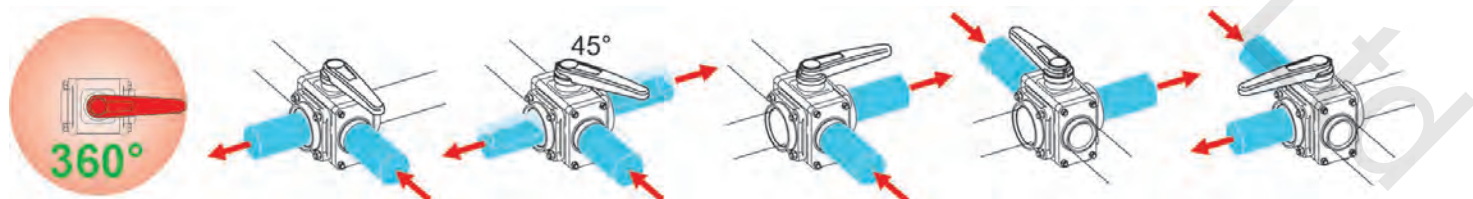
End fittings with fork coupling, to be ordered separately in chapter: FITTINGS

Conexiones de horquilla que deben pedirse por separado en el cap.: FITTINGS

PP BALL COD. CODE CÓD.	AISI 316 BALL COD. CODE CÓD.	T	DN	⌚		A	B	C	D	E	G	X	Y
				mm	bar								
453043S44	453243S44	T4	20	16	230	150	53	93	130	150	60	36	74
453045S66	453245S66	T6	32	12	180	206	72	112	150	206	83	46	100



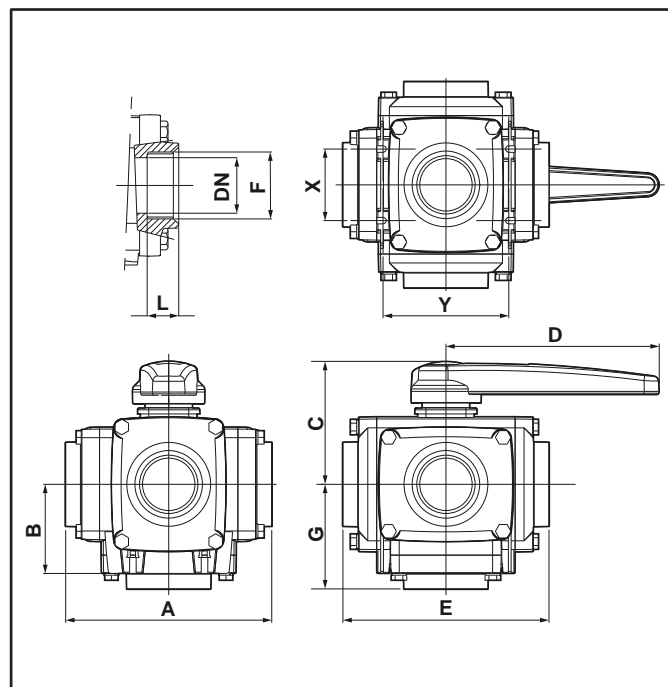
Sistema di fissaggio integrato  
Built-in fastening system  
Sistema de fijación integrado



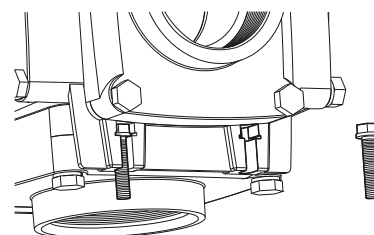
Valvole a sfera con tiranti, **4 vie** con attacchi filettati

**4-way** bolted ball valves with threaded couplings

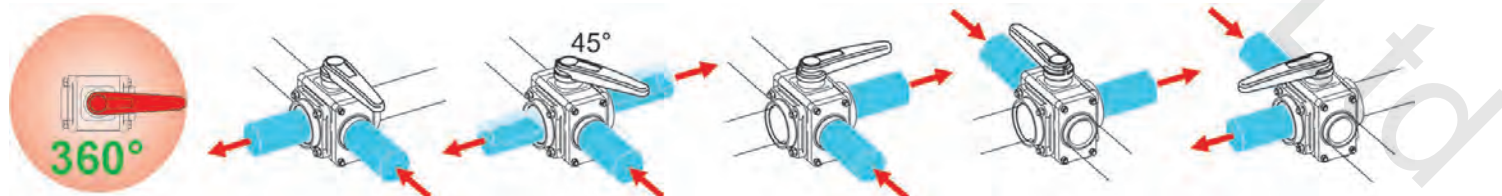
Válvulas de bola con tirantes, **4 vías** con conexión roscada



PP BALL COD. CODE CÓD.	AISI 316 BALL COD. CODE CÓD.	F	DN		L	A	B	C	D	E	G	X	Y	
			mm	bar										PSI
453043A44	453243A44	G 1" F	20	16	230	23	121	53	93	130	121	60	36	74
453045A55	453245A55	G 1 1/4" F	32	12	180	25	166	72	112	150	166	83	46	100
453045A66	453245A66	G 1 1/2" F	32	12	180	25	166	72	112	150	166	83	46	100



Sistema di fissaggio integrato  
Built-in fastening system  
Sistema de fijación integrado



# VALVOLA A SFERA MANUALE MANUAL BALL VALVES VALVULAS DE BOLA MANUALES

453

Valvole a sfera con tiranti, **5 vie** con  
attacchi a forchetta

**5-way** bolted ball valves with fork  
couplings

Válvulas de bola con tirantes, **5 vías**  
con conexión de horquilla

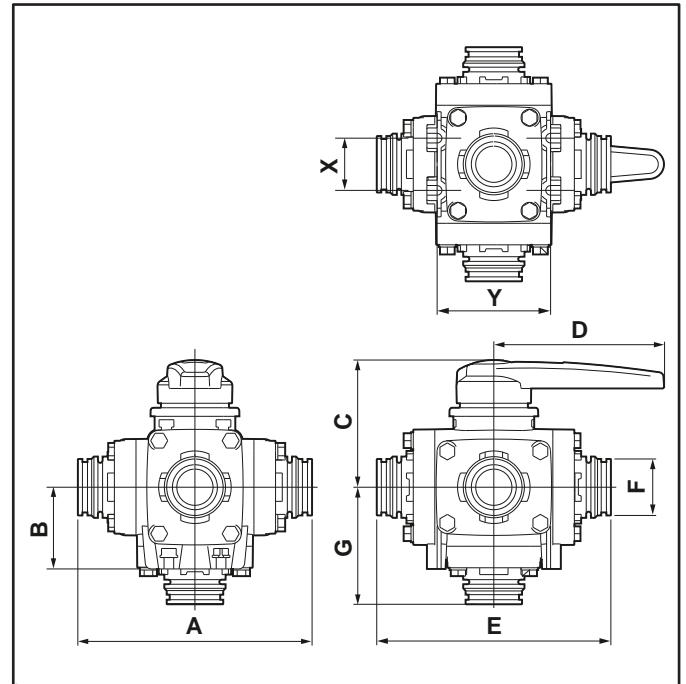


**T4**  
fork  
coupling

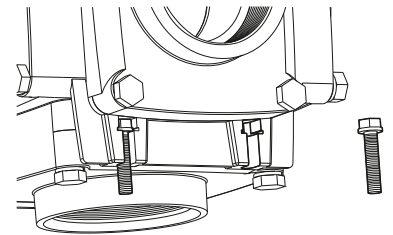
**T6**  
fork  
coupling

**T7**  
fork  
coupling

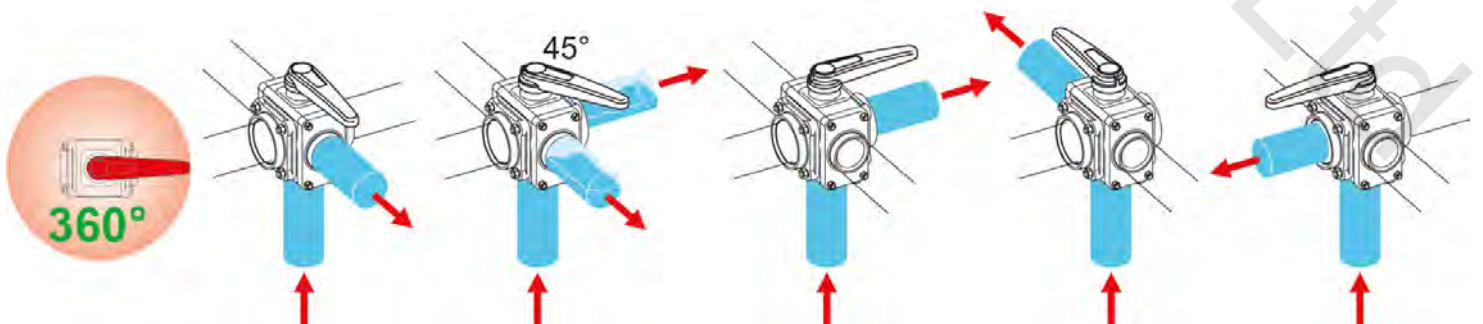
Raccordi di completamento con attacco a forchetta da ordinare separatamente nel capitolo: FITTINGS  
End fittings with fork coupling, to be ordered separately in chapter: FITTINGS  
Conexiones de horquilla que deben pedirse por separado en el cap.: FITTINGS



PP BALL COD. CODE CÓD.	UHMW BALL COD. CODE CÓD.	AISI 316 BALL COD. CODE CÓD.	T	DN	Pressure		A	B	C	D	E	G	X	Y
					mm	bar								
453053S44	---	453253S44	T4	20	16	230	150	53	93	130	150	75	36	74
453055S66	---	453255S66	T6	32	12	180	206	72	112	150	206	103	46	100
453056S66	453456S66	453256S66	T6	40	12	180	225	79	122	150	225	112	55	114
---	453457S77	453257S77	T7	50	6	90	223	80	135	200	248	120	51	109



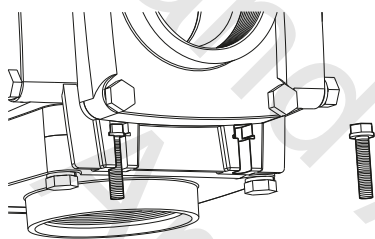
Sistema di fissaggio integrato  
Built-in fastening system  
Sistema de fijación integrado



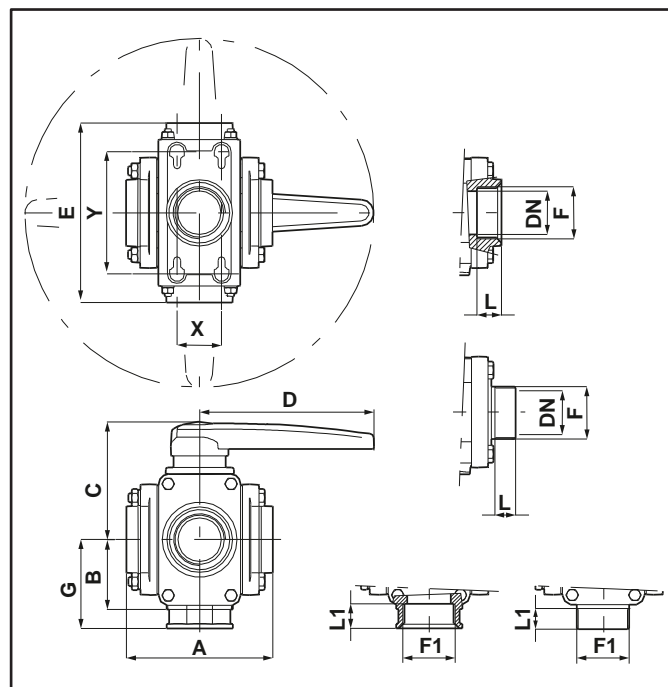
Valvole a sfera con tiranti, **5 vie** con attacchi filettati

**5-way** bolted ball valves with threaded couplings

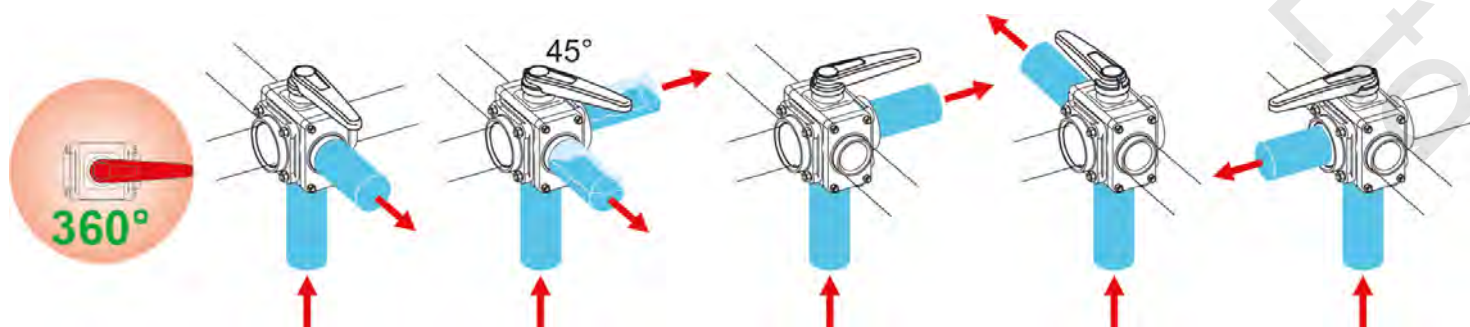
Válvulas de bola con tirantes, **5 vías** con conexión roscada



Sistema di fissaggio integrato  
Built-in fastening system  
Sistema de fijación integrado



PP BALL COD. CODE CÓD.	UHMW BALL COD. CODE CÓD.	AISI 316 BALL COD. CODE CÓD.	F	F1	DN	⌚		L	L1	A	B	C	D	E	G	X	Y
						mm	bar										
453053A44	---	453253A44	G 1" F	---	20	16	230	23	---	121	53	93	130	121	60	36	74
453055A55	---	453255A55	G 1 1/4" F	---	32	12	180	25	---	166	72	112	150	166	83	46	100
453055A66	---	453255A66	G 1 1/2" F	---	32	12	180	25	---	166	72	112	150	166	83	46	100
453056A66	453456A66	453256A66	G 1 1/2" F	---	40	12	180	25	---	185	79	122	150	185	92	55	114
---	453457A77	453257A77	G 2" F	G 2" F	50	6	90	28	28	168	80	135	200	206	102	51	109
---	453457A97	453257A97	G 2" F	G 3" F	50	6	90	28	36	168	80	135	200	206	125	51	109
---	453457E77	453257E77	G 2" M	G 2" M	50	6	90	27	27	199	80	135	200	222	110	51	109



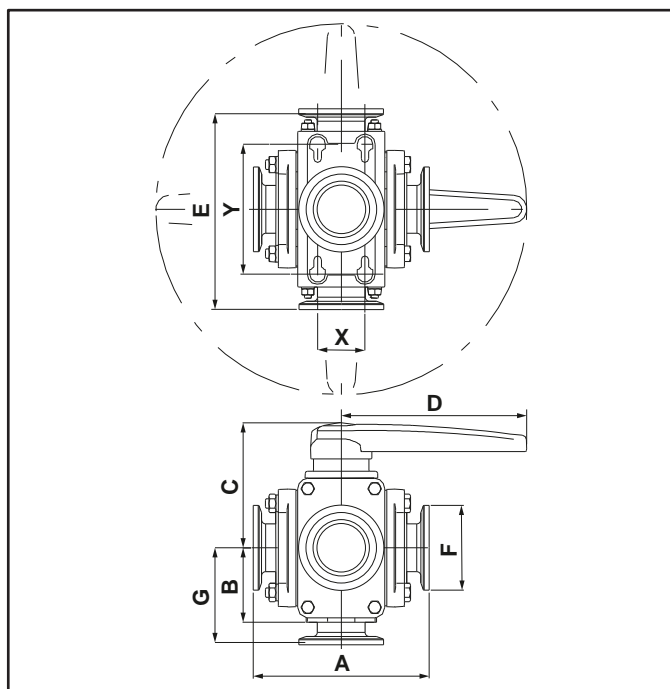
**VALVOLA A SFERA MANUALE  
MANUAL BALL VALVES  
VALVULAS DE BOLA MANUALES**

**453**

Valvole a sfera con tiranti, **5 vie** CON  
ATTACCHI A MORSETTO

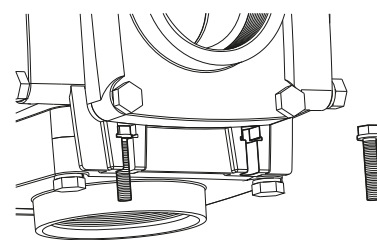
**5-way** bolted ball valves WITH  
CLAMP COUPLINGS

Válvulas de bola con tirantes, **5 vías**  
CON SOPORTE ABRAZADERA

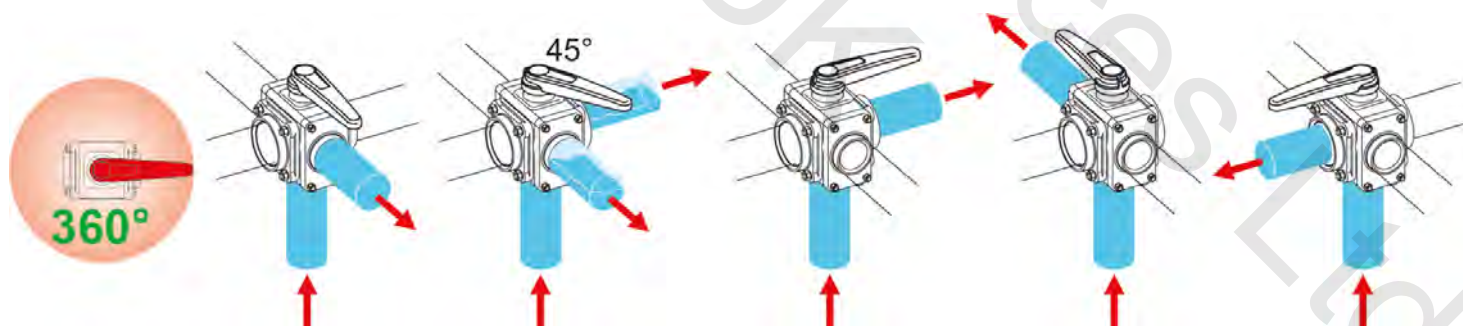


Compatibile con attacchi tipo Banjo®, Hypro® e Bee Valve®  
Compatible with Banjo®, Hypro® and Bee Valve® couplings  
Compatible con conexiones tipo Banjo®, Hypro® y Bee Valve®

PP BALL COD. CODE CÓD.	UHMW BALL COD. CODE CÓD.	AISI 316 BALL COD. CODE CÓD.	F	DN	bar	PSI	A	B	C	D	E	G	X	Y
				mm	mm	mm	mm	mm	mm	mm	mm	mm	mm	mm
453056L66	453456L66	453256L66	2" Std. port	40	12	180	195	79	122	150	195	98	55	114
---	453457L77	453257L77	2" Full port	50	6	90	188	80	135	200	220	115	51	109



Sistema di fissaggio integrato  
Built-in fastening system  
Sistema de fijación integrado



Kit morsetto di serraggio completo di vite

Kit of tightening clamp with screw

Kit abrazadera completa con tornillo

COD. CODE CÓD.	F	Tipo Type Tipo		3 EPDM	3 Viton®	
1 10A00200	2" Std. port	NYLON®	10	18106B.050	18126B.050	10
1 10A00220	2" Full port	NYLON®	10	18107B.050	18127B.050	10
2 10A01200	2" Std. port	INOX	10	18106B.050	18126B.050	10
2 10A01220	2" Full port	INOX	10	18107B.050	18127B.050	10



Accessori da ordinare separatamente  
Accessories to order separately  
Accesorios a pedir por separado



### Valvole a sfera con tiranti, 5 vie con attacchi filettati

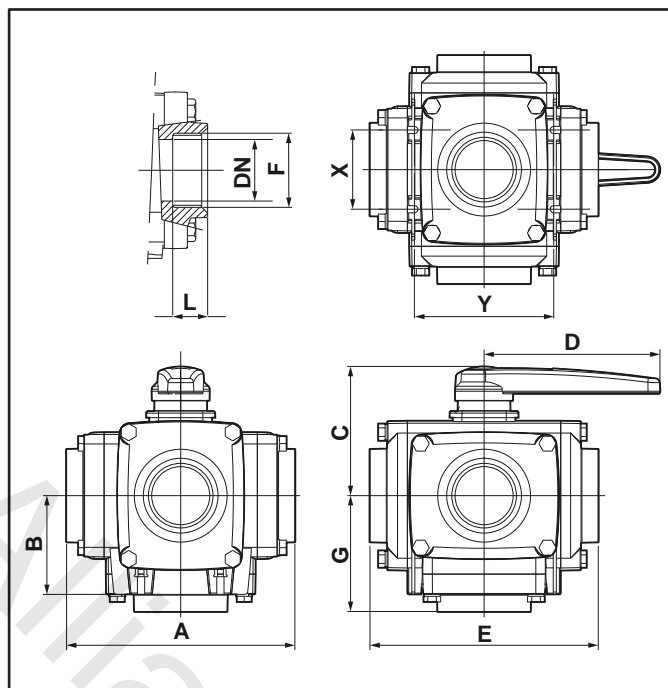
- Alta portata (800 litri @ 0,05 bar)
- Ideale per ottimizzare i circuiti di aspirazione sulle grandi irroratrici
- Passaggio 3" FULL PORT (DN75)
- Sfera e perno in acciaio Inox
- Sedi di tenuta in Teflon®
- Guarnizioni in Viton®
- Corpo in Polipropilene rinforzato con fibra di vetro

### 5-way bolted ball valves with threaded couplings

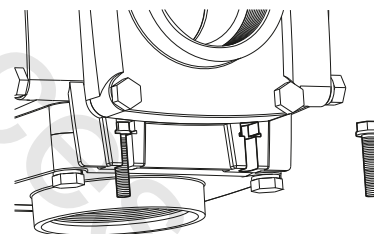
- High flow rate (800 l at 0.05 bar / 250 GPM at 1 PSI)
- Ideal for optimizing suction circuits on large sprayers
- FULL PORT (DN75) 3" passage
- Stainless steel ball and rotating pin
- Teflon® seats
- Seals in Viton®
- Body in polypropylene reinforced with fiberglass

### Válvulas de bola con tirantes, 5 vías con conexión roscada

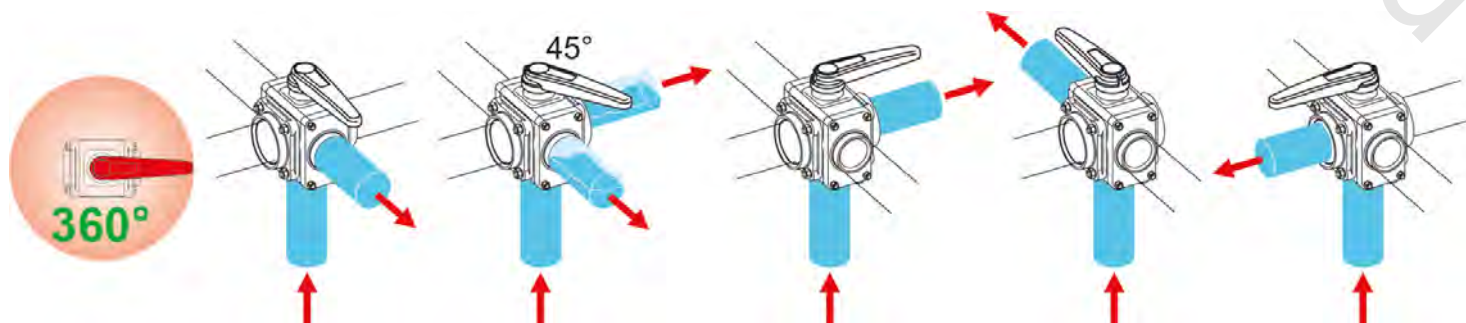
- Alto caudal (800 litros @ 0.05 bar)
- Ideal para optimizar los circuitos de aspiración en las grandes pulverizadoras
- Pasaje 3" FULL PORT (DN75)
- Bola y perno de acero Inox
- Alojamiento herméticos de Teflon®
- Juntas de Viton®
- Cuerpo de Polipropileno reforzado con fibra de vidrio



AISI 316 BALL COD. CODE CÓD.	F	DN	⌚		L	A	B	C	D	E	G	X	Y
		mm	bar	PSI	mm	mm	mm	mm	mm	mm	mm	mm	mm
453258A99	G 3" F	75	3	40	36	260	112	147	200	260	131	90	158



Sistema di fissaggio integrato  
Built-in fastening system  
Sistema de fijación integrado



# ACCESSORI PER VALVOLE A SFERA ACCESSORIES FOR BALL VALVES ACCESORIOS PARA VALVULAS DE BOLA

# 453

## Leva di comando per valvole a sfera serie 453

- Leva adattabile a tutte le valvole a sfera serie 453

## Control handle for ball valve series 453

- Handle can be used with all ball valves series 453

## Barra de mando para válvulas de bola serie 453

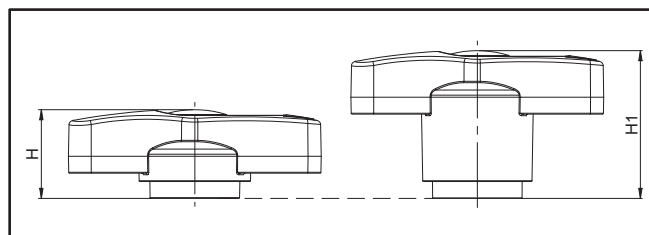
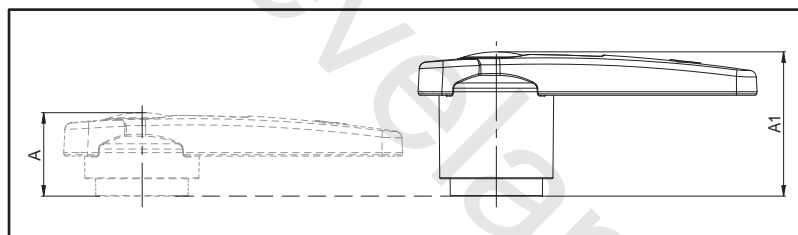
- Barra adaptable a todas las válvulas de bola serie 453



**NEW**



**NEW**



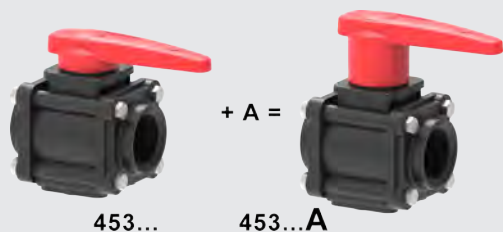
Leva rialzata Extended handle Leva elevada	A	A1	Leva a "T" "T" Handle Leva en "T"	Leva rialzata a "T" "T" Extended handle Leva en "T" elevada	H	H1	Vie Ways Vias	Serie 453 - Corpo tipo Series 453 - Body type Serie 453 - Cuerpo tipo
COD. / CODE / CÓD.	mm	mm	COD. / CODE / CÓD.	COD. / CODE / CÓD.	mm	mm		
▶ 45500006A.050	31	52	▶ 45300400T.050	▶ 45300400TA.050	39	60	2 - 3	4
▶ 45500007A.050	42	70	▶ 45500007T.050	▶ 45500007TA.050	53	81	2 - 3	5
▶ 45300600A.050	38	73	▶ 45300700T.050	▶ 45300600TA.050	43	78	2 - 3	6
▶ 45300700A.050	39	74	▶ 45300700T.050	▶ 45300600TA.050	43	78	2 - 3	7
▶ 45500007A.050	42	70	▶ 45500007T.050	▶ 45500007TA.050	53	81	4 - 5	3
▶ 45300600A.050	38	73	▶ 45300700T.050	▶ 45300600TA.050	43	78	4 - 5	5 - 6
▶ 45300700A.050	39	74	▶ 45300700T.050	▶ 45300600TA.050	43	78	4 - 5	7 - 8

Per ordinare la valvola completa di leva, aggiungere la lettera A, T o TA alla fine del codice. Esempio:

To order a valve with the lever, must add a letter A, T or TA at the end of the code. E.G.:

Para pedir una valvula completa de barra, tienes que añadir la letra A, T o TA à la fin del código. Por ejemplo:

Leva rialzata  
Extended handle  
Leva elevada



Leva a "T"  
"T" Handle  
Leva en "T"



Leva rialzata a "T"  
"T" Extended handle  
Leva en "T" elevada



Il tipo di corpo è indicato nel codice della valvola alla 6° posizione:  
The body type is specified in the code of the valve to the 6<sup>th</sup> position:  
El tipo de cuerpo se especifica en el código de la válvula a la posición 6°:

**853D05A66**

Tipo/type o / or  
**453025A77**



Se presente sul corpo valvola  
Only if present on body valve  
Si hay sobre el cuerpo de la valvula

### Valvole a sfera a 2 vie

- Disponibile con leva rialzata per montaggio a pannello
- Attacchi femmina filettati GAS cilindrico.
- A richiesta disponibili con filetto NPT.
- Corpo e sfera in polipropilene rinforzato con fibra di vetro
- Guarnizioni in EPDM o a richiesta in Viton®
- Sedi di tenuta in Teflon®

### 2-ways single union ball valves

- Available with handle with extended height for panel fitting
- BSP threads.
- NPT thread - available upon request.
- Body and ball in polypropylene reinforced with fiberglass
- EPDM seals (Viton® seals available upon request)
- Teflon® sealing seats

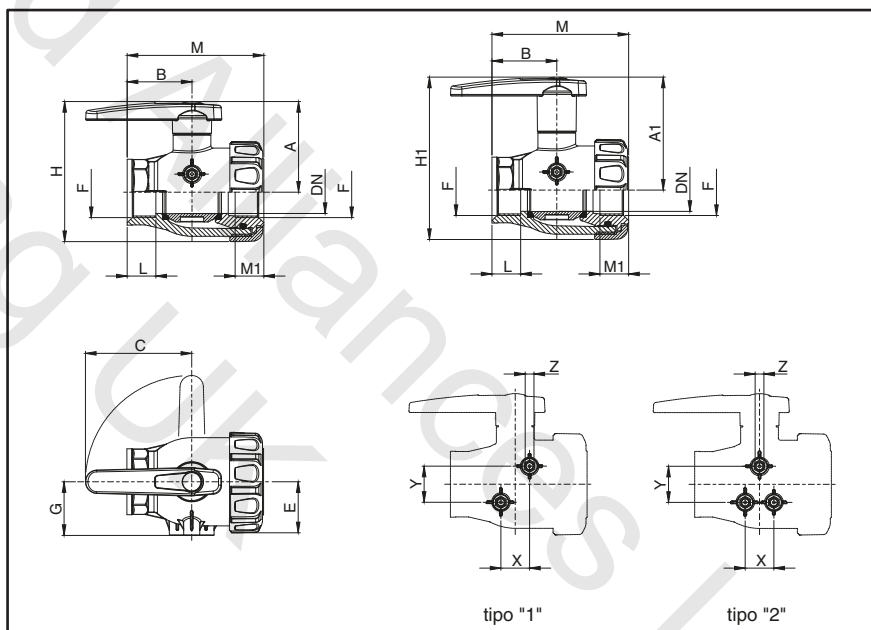
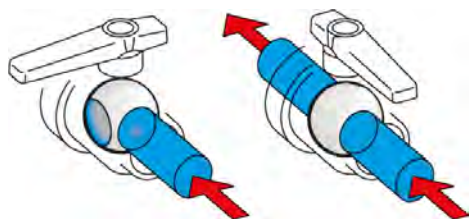
### Válvulas de bola de 2 vías

- Disponibile con leva elevata para montaje en panel.
- Conexiones hembra roscadas GAS cilíndrico.
- Bajo pedido disponibles con rosca NPT.
- Cuerpo y bola de polipropileno reforzado con fibra de vidrio.
- Juntas de EPDM o bajo pedido de Viton®.
- Asientos de sellado de Teflon®.



Tappi segnaletici colorati (opzionali)  
Indication coloured plug (optional)  
Tapas coloradas de indicación

	1/2" - 3/4" - 1" - 1 1/4" - 1 1/2"	2"
	4542233.055	4542237.055
	4542233.056	4542237.056
	4542233.057	4542237.057
	4542233.058	4542237.058



PP BALL		F	DN		A	A1	B	C	E	G	H	H1	L	M	M1	type	X	Y	Z
Leva standard Standard handle Leva estándar	Leva rialzata Extended handle Leva elevada		mm	bar	mm	mm	mm	mm	mm	mm	mm	mm	mm	mm	mm		mm	mm	
COD. / CODE / CÓD.	COD. / CODE / CÓD.		mm	bar	PSI	mm	mm	mm	mm	mm	mm	mm	mm	mm	mm		mm	mm	
45511102	45511102A	G 1/2" F	16	16	230	57	84	44	45	29	86	113	19	89	19	--	--	--	--
45511103	45511103A	G 3/4" F	19	16	230	57	84	44	45	29	86	113	23	89	23	--	--	--	--
45511104	45511104A	G 1" F	25	16	230	70	91	47	80	34	37	104	23	101	23	1	20	25	M 8
45511105	45511105A	G 1 1/4" F	32	10	150	74	95	52	80	39	43	113	25	110	25	1	20	25	M 8
45511106	45511106A	G 1 1/2" F	40	10	150	85	106	61	100	48	51	133	27	129	27	2	27	34	M 8
45511107	45511107A	G 2" F	50	10	150	107	135	73	130	58	51	165	32	149	32	2	43	78	M 8

Disponibili anche con sfera:  
Also available with ball:  
También disponible con la bola:



# VALVOLE A SFERA BALL VALVES VÁLVULAS DE BOLA

# 455

## Valvole a sfera a 2 vie con adattatore

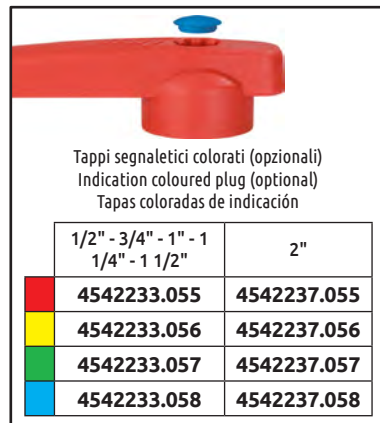
- Disponibile con leva rialzata per montaggio a pannello
- Attacchi femmina filettati GAS cilindrico
- Corpo e sfera in polipropilene rinforzato con fibra di vetro
- Guarnizioni in EPDM o a richiesta in Viton®
- Sedi di tenuta in Teflon®

## 2-way single union ball valves with adapter

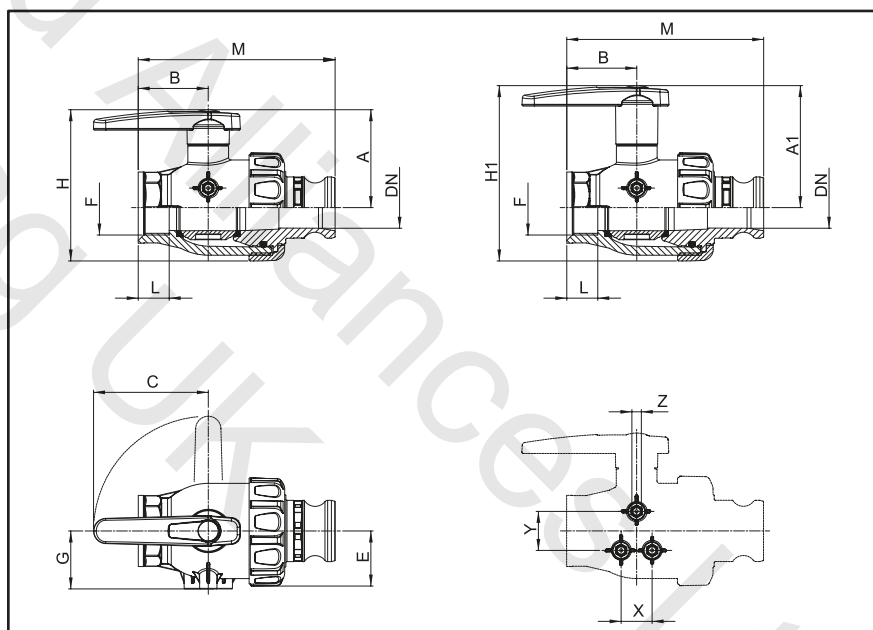
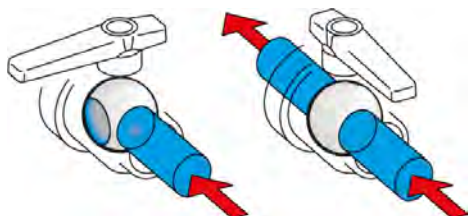
- Available with handle with extended height for panel fitting
- BSP threads.
- Body and ball in polypropylene reinforced with fiberglass
- EPDM seals (Viton® seals available upon request)
- Teflon® sealing seats

## Válvula de bola de 2 vías con adaptador

- Disponibile con leva elevata para montaje en panel.
- Conexiones hembra roscadas GAS cilíndrico.
- Cuerpo y bola de polipropileno reforzado con fibra de vidrio.
- Juntas de EPDM o bajo pedido de Viton®.
- Asientos de sellado de Teflon®.



Adattatori Camlock nel capitolo: FITTINGS  
Camlock adapters in chapter: FITTINGS  
Adaptadores Camlock en el capítulo: FITTINGS



Leva standard Standard handle Leva estándar	Leva rialzata Extended handle Leva elevada	F	CAMLOCK	DN	Pressure			A	A1	B	C	E	G	H	H1	L	M	X	Y	Z
					mm	bar	PSI													
COD. / CODE / CÓD.	COD. / CODE / CÓD.			mm	bar	PSI	mm	mm	mm	mm	mm	mm	mm	mm	mm	mm	mm	mm	mm	mm
45515106	45515106A	G 1 1/2" F	*	40	10	150	85	106	61	100	48	51	133	154	27	172	27	34		M 8
45515107	45515107A	G 2" F	*	50	10	150	107	135	73	130	58	51	165	193	32	198	43	78		M 8

Disponibili anche con sfera:  
Also available with ball:  
También disponible con la bola:



### Valvole a sfera a 2 vie con attacchi a forchetta

- Disponibile con leva rialzata per montaggio a pannello
- Attacchi maschio a forchetta
- Corpo e sfera in polipropilene rinforzato con fibra di vetro
- Guarnizioni in EPDM o a richiesta in Viton®
- Sedi di tenuta in Teflon®

### 2-way single union ball valves with fork couplings

- Available with handle with extended height for panel fitting
- Male fork coupling.
- Body and ball in polypropylene reinforced with fiberglass
- EPDM seals (Viton® seals available upon request)
- Teflon® sealing seats

### Válvulas de bola de 2 vías con conexión de horquilla

- Disponible con leva elevada para montaje en panel.
- Conexiones macho de horquilla.
- Cuerpo y bola de polipropileno reforzado con fibra de vidrio.
- Juntas de EPDM o bajo pedido de Viton®.
- Asientos de sellado de Teflon®.



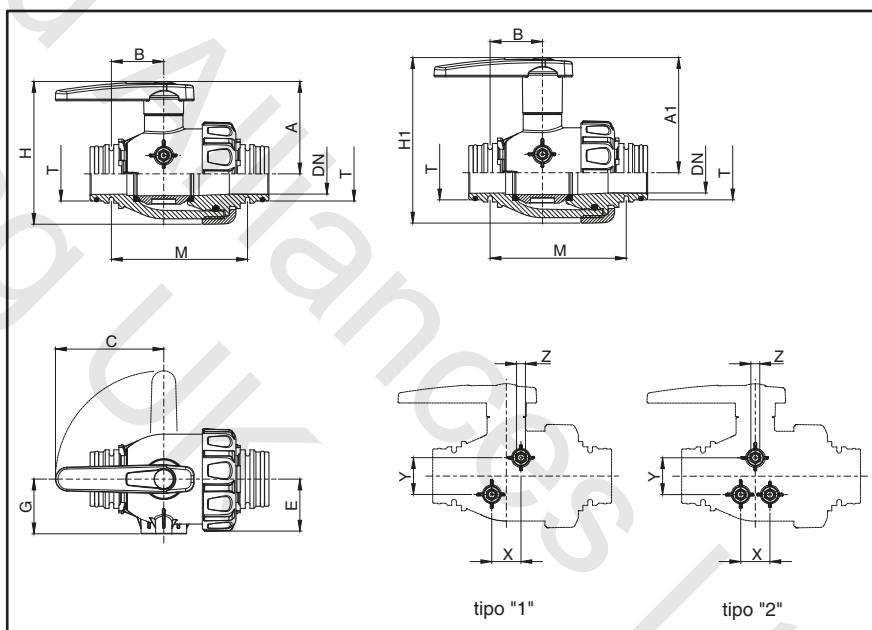
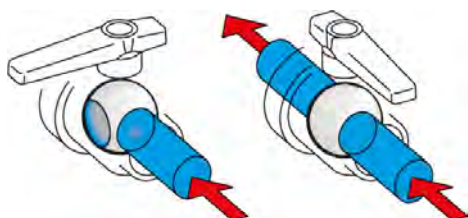
Tappi segnaletici colorati (opzionali)  
Indication coloured plug (optional)  
Tapas coloradas de indicación

	T3 - T4 - T5 - T6	T7
<span style="color:red">■</span>	4542233.055	4542237.055
<span style="color:yellow">■</span>	4542233.056	4542237.056
<span style="color:green">■</span>	4542233.057	4542237.057
<span style="color:blue">■</span>	4542233.058	4542237.058

Raccordi di completamento con attacco a forchetta da ordinare separatamente nel capitolo: FITTINGS

End fittings with fork coupling, to be ordered separately in chapter: FITTINGS

Rácores con conexión de horquilla que deben pedirse por separado en el cap.: FITTINGS



PP BALL		T	DN	⊙	A	A1	B	C	E	G	H	H1	M	type	X	Y	Z	
Leva standard Standard handle Leva estándar			mm	bar	mm	mm	mm	mm	mm	mm	mm	mm	mm		mm	mm		
Leva rialzata Extended handle Leva elevada			mm	PSI	mm	mm	mm	mm	mm	mm	mm	mm	mm		mm	mm		
COD. / CODE / CÓD.	COD. / CODE / CÓD.																	
45514403	45514403A	T3	19	16	230	57	84	33	45	29	31	86	113	84	1	30	30	Ø 4*
45514404	45514404A	T4	25	16	230	70	91	34	80	34	37	104	125	95	1	20	25	M 8 - 5/16 UN
45514405	45514405A	T5	32	10	150	74	95	38	80	39	43	113	134	103	1	20	25	M 8 - 5/16 UN
45514406	45514406A	T6	40	10	150	85	106	48	100	48	51	133	154	126	2	27	34	M 8 - 5/16 UN
45514407	45514407A	T7	50	8	110	107	135	57	130	58	51	165	193	142	2	43	78	M 8 - 5/16 UN

Disponibili anche con sfera:  
Also available with ball:  
También disponible con la bola:



\*Borchie per viti autofilettanti.  
\*Plastic boss for self-tapping screws.  
\*Ciegos para tornillos de rosca.

# VALVOLE A SFERA BALL VALVES VÁLVULAS DE BOLA

455

## Valvole a sfera a 3 vie a flusso interrotto o continuo

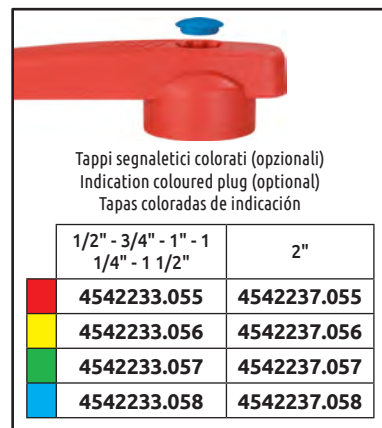
- Disponibile con leva rialzata per montaggio a pannello
- Attacchi femmina filettati
- Corpo e sfera in polipropilene rinforzato con fibra di vetro
- Guarnizioni in EPDM o a richiesta in Viton®
- Sedi di tenuta in Teflon®

## 3-way single union ball valves - interrupted or continuous flow

- Available with handle with extended height for panel fitting
- Female threads
- Body and ball in polypropylene reinforced with fiberglass
- EPDM seals (Viton® seals available upon request)
- Teflon® sealing seats

## Válvulas de bola de 3 vías con flujo interrumptido o continuo

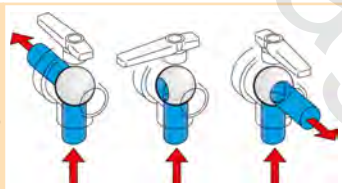
- Disponibile con leva elevata para montaje en panel
- Conexiones hembra roscadas GAS cilíndrico
- Cuerpo y bola de polipropileno reforzado con fibra de vidrio
- Juntas de EPDM o bajo pedido de Viton®
- Asientos de sellado de Teflon®



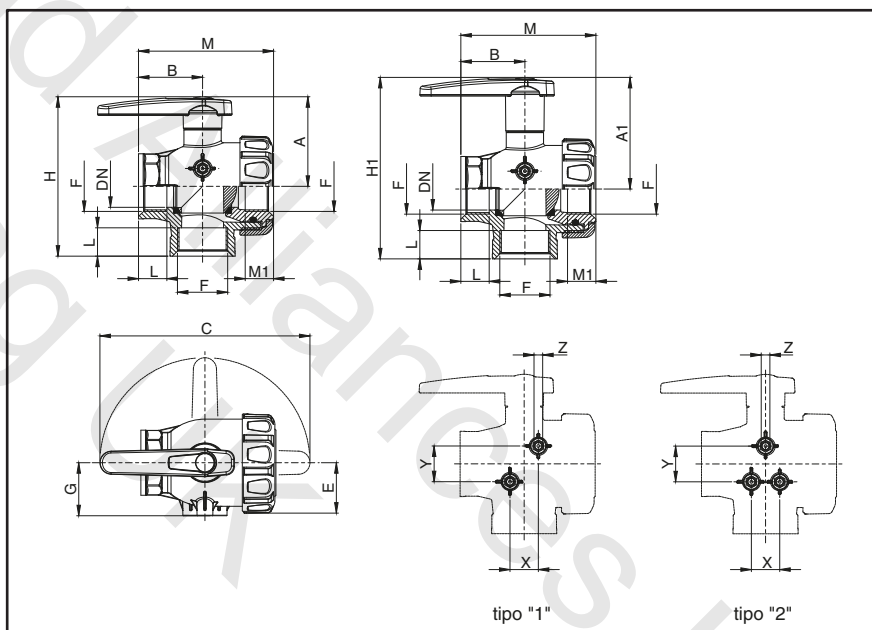
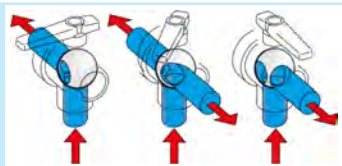
Disponibili anche con sfera:  
Also available with ball:  
También disponible con la bola:



Valvole a flusso interrotto  
Interrupted flow valve  
Válvula de flujo interrumptido



Valvole a flusso continuo  
Continuous flow valve  
Válvula de flujo continuo



Leva standard Standard handle Leva estándar	Leva rialzata Extended handle Leva elevada	F	DN		A	A1	B	C	E	G	H	H1	L	M	M1	type	X	Y	Z	PP BALL	
																				COD. / CODE / CÓD.	COD. / CODE / CÓD.
		G 1/2" F	16	16	230	57	84	44	90	29	---	101	128	19	89	19	---	---	---	---	
		G 1/2" F	16	16	230	57	84	44	90	29	---	101	128	19	89	19	---	---	---	---	
		G 3/4" F	19	16	230	57	84	44	90	29	---	101	128	23	89	23	---	---	---	---	
		G 3/4" F	19	16	230	57	84	44	90	29	---	101	128	23	89	23	---	---	---	---	
		G 1" F	25	16	230	70	91	47	160	34	37	118	139	23	101	23	1	20	25	M 8	
		G 1" F	25	16	230	70	91	47	160	34	37	118	139	23	101	23	1	20	25	M 8	
		G 1 1/4" F	32	10	150	74	95	52	160	39	43	128	155	25	110	25	1	20	25	M 8	
		G 1 1/4" F	32	10	150	74	95	52	160	39	43	128	155	25	110	25	1	20	25	M 8	
		G 1 1/2" F	40	10	150	85	106	61	200	48	51	152	173	27	129	27	2	27	34	M 8	
		G 1 1/2" F	40	10	150	85	106	61	200	48	51	152	173	27	129	27	2	27	34	M 8	
		G 2" F	50	10	150	107	135	73	260	58	51	187	215	32	149	32	2	43	78	M 8	
		G 2" F	50	10	150	107	135	73	260	58	51	187	215	32	149	32	2	43	78	M 8	

### Valvole a sfera a 3 vie a flusso interrotto con adattatore

- Disponibile con leva rialzata per montaggio a pannello
- Attacchi femmina filettati GAS cilindrico
- Corpo e sfera in polipropilene rinforzato con fibra di vetro
- Guarnizioni in EPDM o a richiesta in Viton®
- Sedi di tenuta in Teflon®

### 3-way single union ball valves - interrupted flow with adapter

- Available with handle with extended height for panel fitting
- BSP threads
- Body and ball in polypropylene reinforced with fiberglass
- EPDM seals (Viton® seals available upon request)
- Teflon® sealing seats

### Válvula de bola a 3 vías de flujo interrumpido con adaptador

- Disponibile con leva elevata para montaje en panel
- Conexiones hembra roscadas GAS cilíndrico
- Cuerpo y bola de polipropileno reforzado con fibra de vidrio
- Juntas de EPDM o bajo pedido de Viton®
- Asientos de sellado de Teflon®

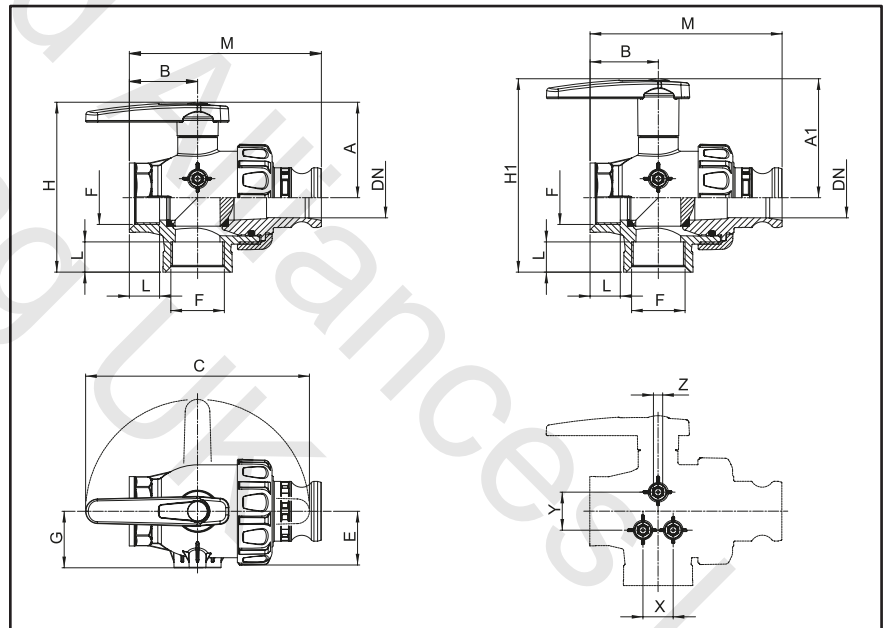


Tappi segnaletici colorati (opzionali)  
Indication coloured plug (optional)  
Tapas coloradas de indicación

1/2" - 3/4" - 1" - 1 1/4" - 1 1/2"	2"
4542233.055	4542237.055
4542233.056	4542237.056
4542233.057	4542237.057
4542233.058	4542237.058

Adattatori Camlock nel capitolo: FITTINGS  
Camlock adapters in chapter: FITTINGS  
Adaptadores Camlock en el capítulo: FITTINGS

Valvole a flusso interrotto  
Interrupted flow valve  
Válvula de flujo interrumpido



Leva standard Standard handle Leva estándar	Leva rialzata Extended handle Leva elevada	F	CAMLOCK	DN	⊙	A	A1	B	C	E	G	H	H1	L	M	X	Y	Z	
																			mm
<b>45525116</b>	<b>45525116A</b>	<b>G 1 1/2" F</b>		<b>40</b>	10	150	85	106	61	200	48	51	152	173	27	172	27	34	M 8
<b>45525117</b>	<b>45525117A</b>	<b>G 2" F</b>		<b>50</b>	10	150	107	135	73	260	58	51	187	215	32	198	43	78	M 8

Disponibili anche con sfera:  
Also available with ball:  
También disponible con la bola:



# VALVOLE A SFERA BALL VALVES VÁLVULAS DE BOLA

455

## Valvole a sfera a 3 vie a flusso interrotto o continuo con attacchi a forchetta

- Disponibile con leva rialzata per montaggio a pannello
- Attacchi maschio a forchetta
- Corpo e sfera in polipropilene rinforzato con fibra di vetro
- Guarnizioni in EPDM o a richiesta in Viton®
- Sedi di tenuta in Teflon®

## 3-way single union ball valves, fork couplings - interrupted or continuous flow

- Available with handle with extended height for panel fitting
- Male fork coupling
- Body and ball in polypropylene reinforced with fiberglass
- EPDM seals (Viton® seals available upon request)
- Teflon® sealing seats

## Válvulas de bola de 3 vías con flujo interrumpido o continuo con conexión de horquilla

- Disponibile con leva elevata para montaje en panel
- Conexiones macho de horquilla
- Cuerpo y bola de polipropileno reforzado con fibra de vidrio
- Juntas de EPDM o bajo pedido de Viton®
- Asientos de sellado de Teflon®


**T3**  
fork coupling

**T4**  
fork coupling

**T5**  
fork coupling

**T6**  
fork coupling

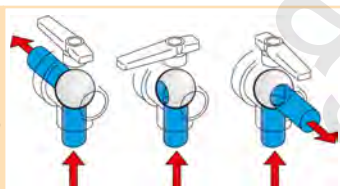
**T7**  
fork coupling

Raccordi di completamento con attacco a forchetta da ordinare separatamente nel capitolo: FITTINGS

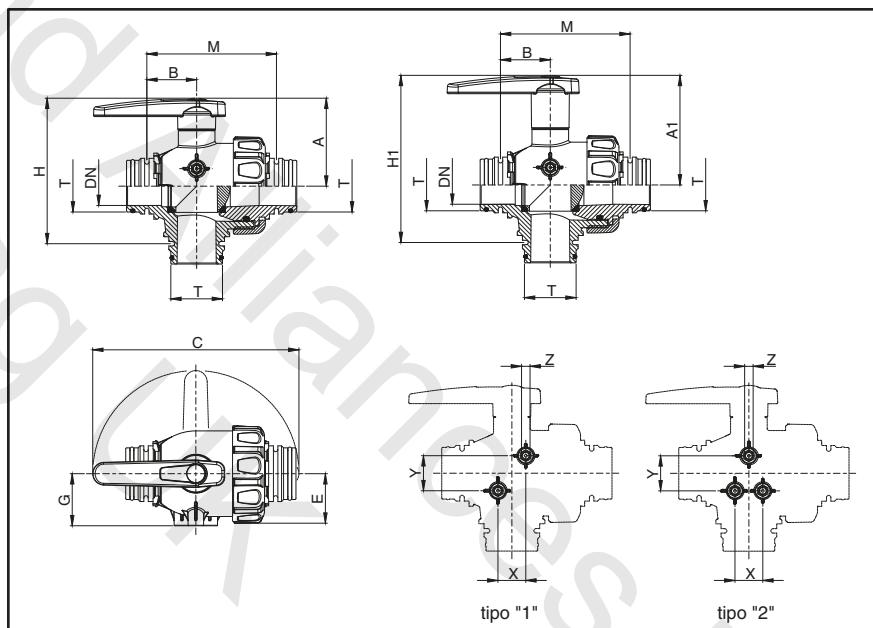
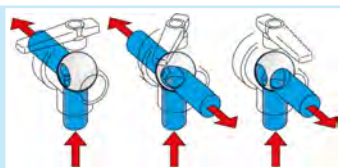
End fittings with fork coupling, to be ordered separately in chapter: FITTINGS

Rácores con conexión de horquilla que deben pedirse por separado en el cap.: FITTINGS





Valvole a flusso interrotto  
Interrupted flow valve  
Válvula de flujo interrumpido



Valvole a flusso continuo  
Continuous flow valve  
Válvula de flujo continuo



Tappi segnaletici colorati (opzionali)  
Indication coloured plug (optional)  
Tapas coloradas de indicación

T3 - T4 - T5 - T6	T7
 4542233.055	4542237.055
 4542233.056	4542237.056
 4542233.057	4542237.057
 4542233.058	4542237.058

PP BALL		T	DN	⌚	A	A1	B	C	E	G	H	H1	M	type	X	Y	Z	
Leva standard Standard handle Leva estándar	Leva rialzata Extended handle Leva elevada		mm	bar	PSI	mm	mm	mm	mm	mm	mm	mm	mm		mm	mm		
COD. / CODE / CÓD.	COD. / CODE / CÓD.																	
45524443	45524443A	T3	19	16	230	57	84	33	90	29	31	91	118	84	1	30	30	Ø 4*
45534443	45534443A	T3	19	16	230	57	84	33	90	29	31	91	118	84	1	30	30	Ø 4*
45524444	45524444A	T4	25	16	230	70	91	34	160	34	37	108	129	95	1	20	25	M 8 - 5/16 UN
45534444	45534444A	T4	25	16	230	70	91	34	160	34	37	108	129	95	1	20	25	M 8 - 5/16 UN
45524445	45524445A	T5	32	10	150	74	95	38	160	39	43	118	139	103	1	20	25	M 8 - 5/16 UN
45534445	45534445A	T5	32	10	150	74	95	38	160	39	43	118	139	103	1	20	25	M 8 - 5/16 UN
45524446	45524446A	T6	40	10	150	85	106	48	200	48	51	141	162	126	2	27	34	M 8 - 5/16 UN
45534446	45534446A	T6	40	10	150	85	106	48	200	48	51	141	162	126	2	27	34	M 8 - 5/16 UN
45524447	45524447A	T7	50	8	110	107	135	57	260	58	51	172	200	142	2	43	78	M 8 - 5/16 UN
45534447	45534447A	T7	50	8	110	107	135	57	260	58	51	172	200	142	2	43	78	M 8 - 5/16 UN

Disponibili anche con sfera:  
Also available with ball:  
También disponible con la bola:



\*Borchie per viti autofilettanti.  
\*Plastic boss for self-tapping screws.  
\*Ciegos para tornillos de rosca.



### Valvole a sfera a 3 vie a flusso interrotto o continuo con attacchi a forchetta maschio/femmina

- Attacchi maschio/femmina a forchetta
- Connessione ai filtri con attacco a forchetta T6 immediata e semplice
- Corpo e sfera in polipropilene rinforzato con fibra di vetro
- Guarnizioni in EPDM o a richiesta in Viton®
- Sedi di tenuta in Teflon®

### 3-way single union ball valves with male/female fork couplings - interrupted or continuous flow

- Male/female fork coupling
- T6 fork coupling filter connectors - simple and easy to use
- Body and ball in polypropylene reinforced with fiberglass
- EPDM seals (Viton® seals available upon request)
- Teflon® sealing seats

### Válvulas de bola de 3 vías con flujo interrumpido o continuo con conexión de horquilla Macho/Hembra

- Conexiones macho/hembra de horquilla
- Conexión a los filtros con conexión de horquilla T6 inmediata y simple
- Cuerpo de bola de polipropileno reforzado con fibra de vidrio
- Juntas de EPDM o bajo pedido de Viton®
- Asientos de sellado de Teflon®



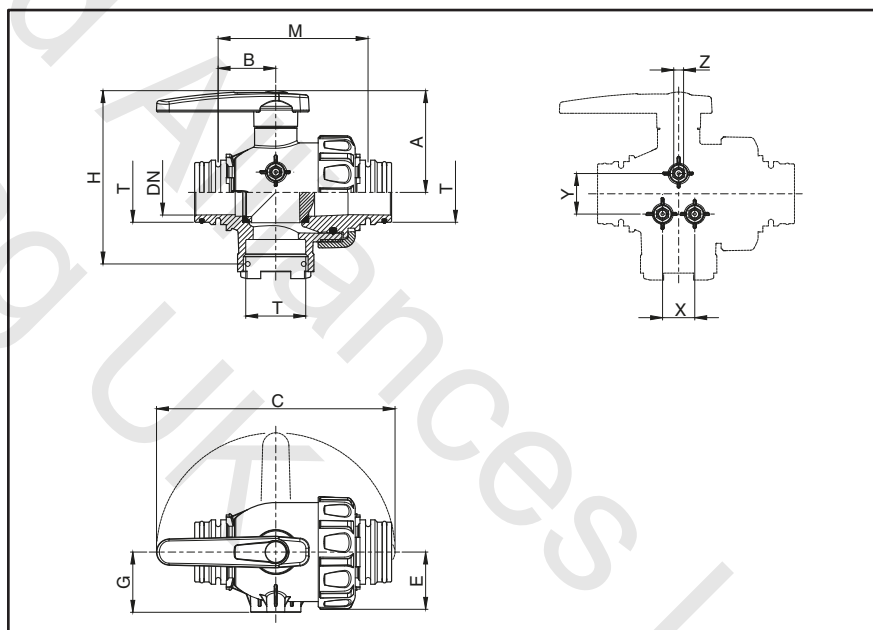
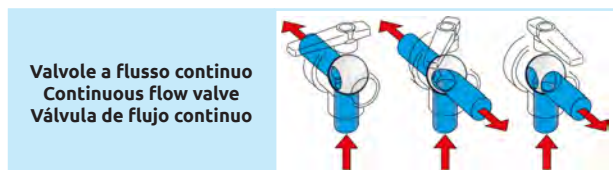
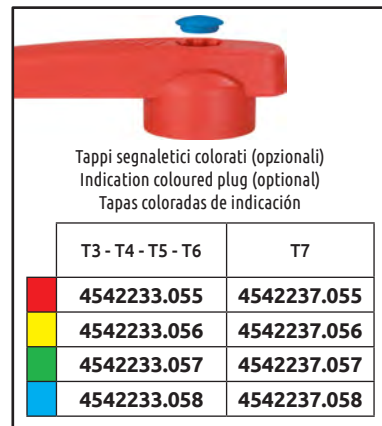
**T6**  
fork  
coupling

**T7**  
fork  
coupling

Raccordi di completamento con attacco a forchetta da ordinare separatamente nel capitolo: FITTINGS

End fittings with fork coupling, to be ordered separately in chapter: FITTINGS

Racores para completar con conexión de horquilla que deben pedirse por separado en el cap.: FITTINGS



PP BALL Leva standard Standard handle Leva estándar	T	DN	PSI			A	B	C	E	G	H	M	X	Y	Z
			mm	bar	PSI										
COD. / CODE / CÓD.	mm	bar	PSI	mm	mm	mm	mm	mm	mm	mm	mm	mm	mm	mm	mm
45524436	T6	40	10	150	85	48	200	48	51	145	126	27	34	M 8 - 5/16 UN	
45534436	T6	40	10	150	85	48	200	48	51	145	126	27	34	M 8 - 5/16 UN	
45524437	T7	50	8	110	107	57	260	58	51	180	142	43	78	M 8 - 5/16 UN	
45534437	T7	50	8	110	107	57	260	58	51	180	142	43	78	M 8 - 5/16 UN	

Disponibili anche con sfera:  
Also available with ball:  
También disponible con la bola:



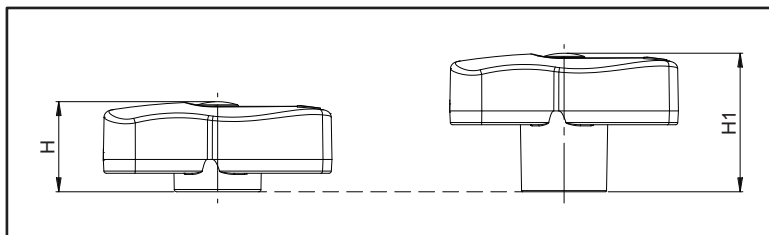
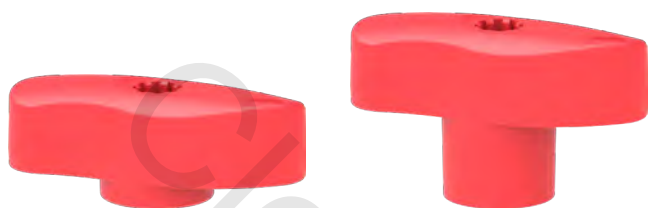
# ACCESSORI PER VALVOLE A SFERA ACCESSORIES FOR BALL VALVES ACCESORIOS PARA VALVULAS DE BOLA

# 455

Leva di comando a "T" per valvole a sfera  
serie 455

"T" control handle for ball valves series  
455

Leva de mando en "T" para válvulas de  
bola serie 455



**NEW**

Leva a "T" "T" Handle Leva en "T"	Leva rialzata a "T" "T" Extended handle Leva en "T" elevada	H	H1	Serie 455 Series 455 Serie 455
COD. / CODE / CÓD.	COD. / CODE / CÓD.	mm	mm	
▶ 45300400T.050	45300400TA.050	39	60	1" - T4
▶ 45300400T.050	45300400TA.050	39	60	1 1/4" - T5
▶ 45300400T.050	45300400TA.050	39	60	1 1/2" - T6
▶ 45500007T.050	45500007TA.050	53	81	2" - T7

Per ordinare la valvola completa di leva a T, aggiungere la lettera T o TA alla fine del codice. Esempio:

To order a valve with the "T" lever, must add a letter T or TA at the end of the code. E.G.:

Para pedir una valvula completa de barra en "T", tienes que añadir la letra T o TA à la fin del código. Por ejemplo:



Valvola di scarico per il montaggio a fine  
barra

- Attacco a forchetta T3 M
- Guarnizioni in Viton®

Boom end flush valve

- T3 M fork coupling
- Seals in Viton®

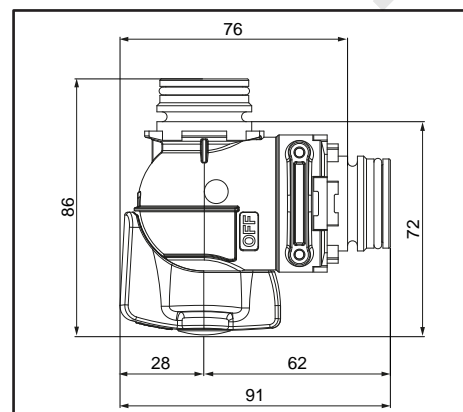
Válvula de descarga para el montaje de  
fin de barra

- Conexión de horquilla T3 M
- Juntas de Viton®



COD. CODE CÓD.	T
454611V	T3 M

**T3**  
fork  
coupling



## Valvola a sfera per cisterna

- Indicata all'utilizzo come valvola di scarico per cisterne da trasporto
- Progettata con elevati criteri di sicurezza, per evitare manomissioni o aperture accidentali
- Possibilità di apporre sigilli o lucchetti di chiusura
- Doppia ghiera per facilitare il montaggio e il posizionamento della valvola
- Tappo di sicurezza
- Corpo e sfera in polipropilene rinforzato, per garantire massima resistenza agli agenti chimici
- Sedi di tenuta in TEFLON®
- Guarnizioni in EPDM o a richiesta in Viton®

## Ball valves for tank

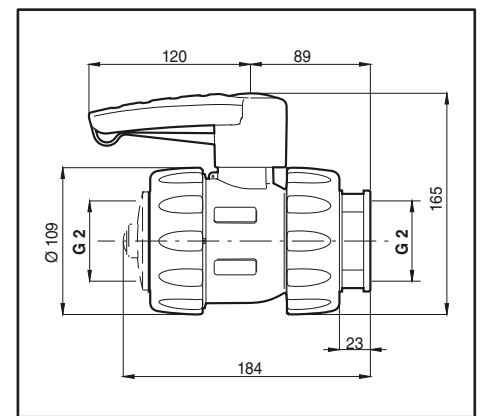
- To use as drain valve for liquids transport tanks
- Designed with high security principles, to avoid tampering or accidental opening
- Possibility to affix seals or padlocks
- Double lock ring to simplify the assembly and the placed of the valve
- Security plug
- Body and ball in reinforced polypropylene, to guarantee maximum resistance to the chemicals agents
- Seat in TEFLON®
- Standard gaskets in EPDM; under request in Viton®

## Valvula de bola

- Justo para el uso como valvula de salida para cisternas de transportes
- Diseñada con elevados niveles de seguridad, para evitar manipulación o aberturas accidentales
- Posibilidad de poner sellos o candados de cierre
- Doble tuerca pasante para facilitar el montaje de la valvula
- Tapon de seguridad
- Cuerpo y bola en polipropileno reforzado, para garantizar la maxima resistencia al los agentes quimicos
- Asiento hermetico en TEFLON®
- Juntas standard de EPDM y de Viton bajo pedido



COD. CODE CÓD.	Tipo Type Tipo
4545077	EPDM
4545077V	Viton®



## Valvole a sfera con adattatore

## Ball valves with cam-lock male adapter

## Válvulas de bola con adaptador macho



COD. CODE CÓD.	Tipo Type Tipo
4545177	EPDM
4545177V	Viton®

